



BRUKSANVISNING

Art.nr
2100

Kyl/Frysskåp
KF201E1-RFS

OSBY
Vitvaror – helt enkelt

INNEHÅLL

Säkerhetsinstruktioner	3
Översikt	8
Installation	9
Kontrollpanel	15
Daglig användning	17

Läs manualen noga och behåll den för framtida användning.

SÄKERHETSINFORMATION

För din säkerhet och för att produkten ska användas på rätt sätt, läs denna manual innan du använder produkten, inklusive tips och varningar. För att undvika onödiga misstag och olyckor, är det viktigt att alla personer som använder produkten är insatta i hur den ska användas och alla säkerhetsföreskrifter. Spara manualen och lämna vidare om produkten säljs.

Tillverkaren är inte ansvarig för skador som uppkommit på grund av att instruktionerna inte följts.

BARNSÄKERHET

- Denna produkt kan användas av barn från 8 år och uppåt med nedsatt fysisk, sensorisk eller mental förmåga eller brist på erfarenhet och vana, om de övervakas eller får instruktioner om hur de på ett säkert sätt använder produkten.
- Barn i åldern 3–8 år kan sätta in och ta ut varor ur kylan.
- Barn bör hållas under uppsikt så att de inte leker med produkten.
- Rengöring och underhåll får ej utföras av barn under 8 år och bara under uppsikt av vuxen.
- Håll allt förpackningsmaterial utom räckhåll för barn, kvävningsrisk finns.
- Om du ska kassera produkten, dra ur kontakten och klipp av sladden så nära kylskåpet som möjligt för att undvika att någon skadar sig. Ta bort skåpets dörr för att förhindra att någon stängs inne.

ALLMÄNNA SÄKERHETSFÖRESKRIFTER



VARNING

- Se till att alla ventilationsöppningar är fria.
- Använd inga mekaniska verktyg eller liknande för att skynda på avfrostningen.
- Skada inte kylkretsen.
- Använd inte elektriska hushållsmaskiner, som tex glassmaskin i kylskåpet om de inte är speciellt avsedda för detta.
- Rör inte vid lampan i kylskåpet om den varit tänd en tid – den kan vara mycket varm.
- När kylskåpet ställs på plats, se till att strömsladden inte kläms eller skadas.
- Ha inte flera förlängningsladdar eller kopplingsdosor bakom kylskåpet.
- Förvara inte behållare med explosiva substanser, tex aerosoler med brandfarliga gaser i detta kylskåp.
- Kylmedlet Isobutane (R-600a) är inneslutet i kylskåpets kylkrets.
Det är en miljövänlig naturgas som trots detta är brandfarlig.
- När du transporterar och installerar kylskåpet, se till att kylkretsen inte skadas.
 - Undvik öppna lågor och gnistbildning
 - Se till att rummet där kylskåpet placeras är väl ventilerat
- Det är farligt att själv ändra eller modifiera produktens specifikationer på något sätt.
En skada på strömkabeln kan orsaka kortslutning, brand eller ge elstötar.

DETTA KYLSKÅP ÄR AVSETT FÖR HUSHÅLLSANVÄNDNING

Alla elektriska komponenter (sladd, kontakter, kompressor) måste bytas av auktoriserad service.



VARNING

- Glödlampan som följer med är en speciallampa avsedd endast för kylskåp. Den är inte lämplig för andra hushållslampor.
- Strömsladden får inte förlängas.
- Försäkra dig om att stickkontakten inte är klämd eller skadad bakom kylskåpet.
En skadad kontakt kan överhettas och orsaka brand.
- Se till att du kan nå strömsladdens kontakt på ett enkelt sätt.
- Dra aldrig i bara sladden, dra ut genom att ta i stickkontakten.
- Om vägguttaget är löst eller skadad, sätt inte i stickkontakten. Du kan få en elstöt.
- Använd inte kylskåpet utan den invändiga belysningen.
- Kylskåpet är tungt. Var försiktig när det ska flyttas.
- Rör inte vid varor från frysen med våta/fuktiga händer, du kan få frostsador på händerna.
- Placera inte kylskåpet i direkt solljus under längre tid.

DAGLIG ANVÄNDNING

- Placera inte varma varor direkt mot kylskåpets plastdetaljer.
- Placera inte matvaror mot kylskåpets bakre vägg.
- Djupfrost mat bör inte frysas igen när det varit upptinat.
- Lagra djupfrost mat enligt tillverkarens instruktioner.
- Följ tillverkarens instruktion om lagring av mat noga, se separat instruktion i denna manual.
- Placera inte kolsyrade eller bubbliga vätskor i frysacket. De kan explodera av ökat tryck och skada kylskåpet.
- Isglass kan orsaka frostsador om de äts direkt från frysen.
- För att undvika att förstöra matvaror, följ följande instruktioner.
- Om du har dörren öppen långa stunder kommer temperaturen i kylskåpet att öka.
- Rengör regelbundet alla ytor som kommer i kontakt med matvaror och även det synliga avloppssystemet.
- Rengör vattentankarna om det inte använts på 48 timmar. Spola igenom vattensystemet om det inte har använts på 5 dagar.
- Förvara rått kött och fisk i lämpliga behållare så att det inte kan droppa på andra matvaror.
- Tvåstjärnigt frysack (om kylskåpet är utrustat med ett sådant) är lämpligt för redan djupfrysta varor, för att göra eller förvara glass och iskuber.
- En-, två- eller trestjärniga frysack är inte lämpliga för att frysa in färska matvaror.
- Om kylskåpet stått tomt en längre tid; stäng av det, frosta av, rengör och torka av, och lämna dörren öppen för att undvika att mögel bildas.



RENGÖRING OCH UNDERHÅLL **VARNING!**

- Innan underhåll, stäng av kylskåpet och dra ur kontakten ur vägguttaget.
- Rengör inte kylskåpet med metallredskap.
- Använd inte skarpa verktyg för att ta bort is, använd en plastskrapa.
- Kontrollera regelbundet kylskåpets avlopp och töm ut eventuellt vatten. Om avloppet är blockerat, kommer vattnet att samlas i botten av kylskåpet.

INSTALLATION **VIKTIGT!**

För elinstallation, följ noga instruktionerna i manualen som gäller detta.

- Packa upp kylskåpet och kontrollera så att det inte finns några synliga skador. Koppla inte in kylskåpet om det finns skador. Rapportera skador omedelbart till butiken där du köpte det och spara i så fall även förpackningen.
- Det är rekommenderat att vänta minst 4 timmar innan kylskåpet installeras för att oljan ska rinna tillbaka till kompressorn.
- Se till att ventilationen runt kylskåpet är bra, annars kan det överhettas. Följ instruktionerna gällande installation för att försäkra dig om god ventilation.
- Om möjligt ska kylskåpets distanser vara mot en vägg för att de varma delarna (kompressor, kondensator) rör vid väggen och ger brännskador.
- Kylskåpet får inte placeras nära element eller spisar.
- Se till att stickkontakten är nåbar efter installation.

SERVICE

- Alla eventuella elektriska arbeten på kylskåpet måste utföras av behörig elektriker eller annan kvalificerad person.
- Kylskåpet får endast repareras av behörig verkstad och endast originaldelar får användas.

ENERGIBESPARING

- Ställ inte in varm mat i kylskåpet.
- Packa inte matvarorna tätt intill varandra i kylskåpet, då cirkulerar luften sämre.
- Se till att matvarorna inte rör vid bakre väggen i kylskåpet.
- Om strömmen går, öppna inte dörren till kylskåpet.
- Öppna inte dörren för ofta och ha den inte öppen under lång tid.
- Sätt inte termostaten på för låg temperatur.
- Alla lösa delar, som hyllor, fack och lådor ska finnas i kylskåpet för lägre energiförbrukning.

1) Om det finns en frys tillgänglig

2) Om det finns ett fack för färska livsmedel tillgänglig

MILJÖSKYDD



Denna produkt innehåller inte gaser som kan skada ozonlagret, varken i kylsystemet eller i isoleringen. Produkten ska inte kasseras bland restavfall. Isoleringen i kylskåpet innehåller brandfarliga gaser och ska återvinnas på rätt sätt. Kontakta din kommun för hjälp med hur den ska återvinnas. Undvik att skada kylsystemet, speciellt värmeväxlaren.

Alla delar märka med symbolen  är återvinningsbara.

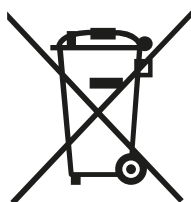
Denna symbol på förpackning eller produktens delar indikerar att den inte får kastas bland hushållsavfall utan ska lämnas till återvinningscentral för elavfall. Genom att du återvinner produkten på rätt sätt, bidrar du till att minska negativa miljöeffekter. För mer detaljerad information om hur du återvinner produkten, kontakta din kommun eller butiken där du köpte den.

FÖRPACKNINGSMATERIAL

Förpackningen är återvinningsbar. Kasta den i lämpliga återvinningsbehållare.

KASSERA KYLSKÅPET

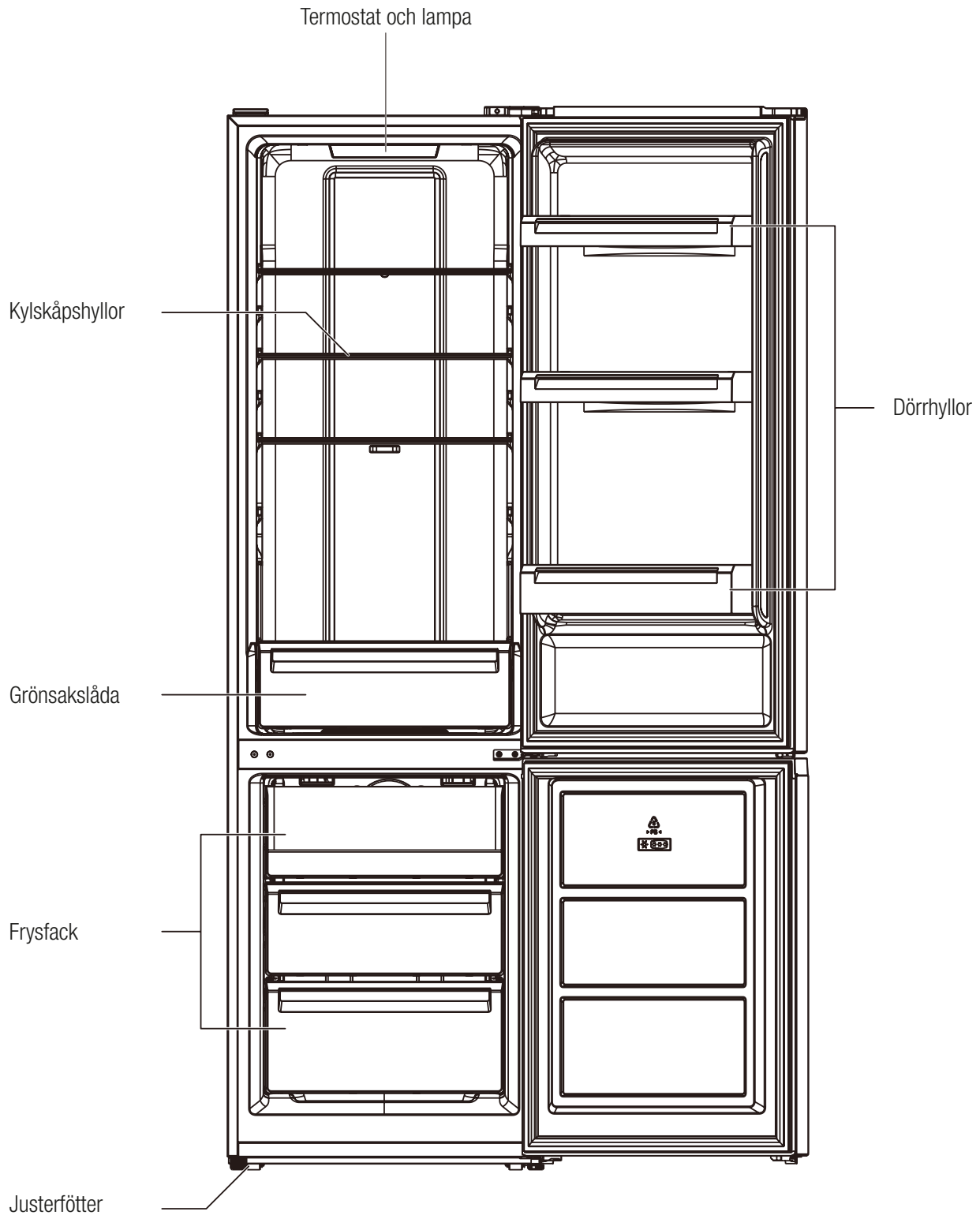
1. Dra ur kontakten från vägguttaget.
2. Klipp av strömkabeln och kasta den.



VARNING!

När du använder, servar eller kasserar produkten, var uppmärksam på denna symbol (gul eller orange) på baksidan av kylskåpet. Den betyder brandfara, delarna innehåller brandfarliga ämnen. Se till att inte vara i närheten av öppen låga när du använder/hanterar dessa delar.

ÖVERSIKT



Obs! Ovanstående bild är endast för referens.
Den verkliga produkten kan komma att se annorlunda ut.

INSTALLATION

KRAV PÅ PLACERINGEN

- Välj en plats som inte har direkt solljus
- Välj en plats där det finns plats för dörrarna att öppnas ordentligt
- Välj en plats med plant (eller nästan plant) underlag
- Installera kyl & frysskåpet på en plats där det finns tillräckligt med utrymme runt om vid installationen. Detta hjälper till att minska energiförbrukningen och reducera dina kostnader.
- Lämna minst 5 cm fritt runt skåpet.

PLACERING

Installera detta kylskåp på en plats där den omgivande temperaturen stämmer överens med klimatklassen som anges på produktens typplatta.

- Utökad temperatur: Avsedd för användning där omgivande temperatur är mellan 10 och 32°C.
- Tempererad: Avsedd för användning där omgivande temperatur är mellan 16 och 32°C.
- Subtropisk: Avsedd för användning där omgivande temperatur är mellan 16 och 38°C.
- Tropisk: Avsedd för användning där omgivande temperatur är mellan 16 och 43°C.

PLATS

Produkten ska installeras på ordentligt avstånd från värmekällor som till exempel element, värmepannor, direkt solljus mm. Försäkra dig om att luften kan cirkulera runt kylskåpets baksida. För att garantera bäst funktion när kylskåpet placeras under ett överskåp, bör det vara minst 50 mm mellan kylskåpets topp och överskåpet. Men helst ska kylskåpet inte placeras under andra skåp. Att skåpet står plant justeras med de två justerbara fötterna på kylskåpets framkant. Detta kylskåp är inte avsett för att byggas in.



VARNING! Det är viktigt att man kan nå stickkontakten efter installation för att lätt kunna dra ut den vid behov.

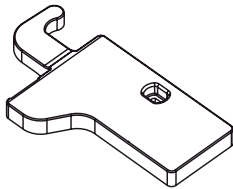
ELANSLUTNING

Innan du kopplar in kylskåpet, kontroller att din spänning och frekvens stämmer med den som är angiven på kylskåpets typplatta. Kylskåpet levereras med en jordad stickkontakt och ska kopplas till ett jordat vägguttag. Om ditt vägguttag inte är jordat, måste kylskåpet jordas separat enligt gällande regler – anlita en kvalificerad elektriker för detta. Tillverkaren är inte ansvarig för skador som uppkommit genom att man inte följt ovan instruktioner. Detta kylskåp överensstämmer med gällande EEC-direktiv.

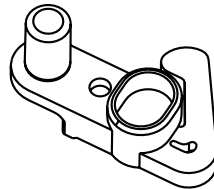
ATT VÄNDA PÅ DÖRREN

Verktyg som behövs: stjärnskruvmejsel, spårskruvmejsel, skiftnyckel och de medföljande delarna i plastpåsen:

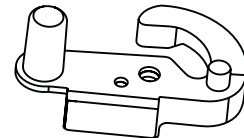
Vänster gångjärnsskydd x 1



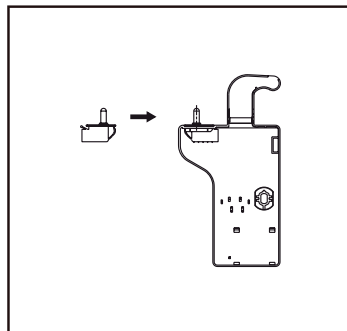
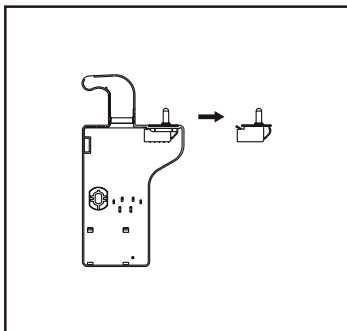
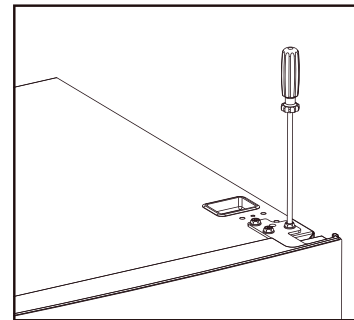
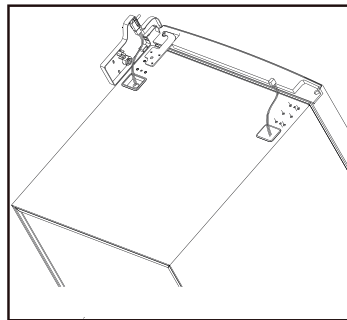
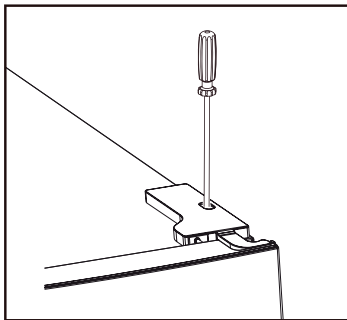
Vänster dörrstängare övre dörr



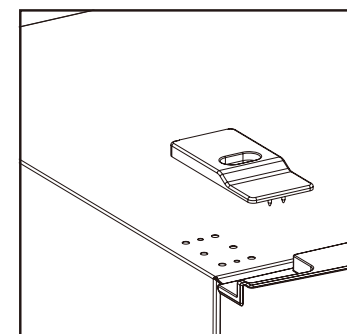
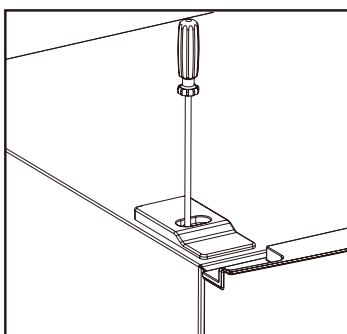
Vänster dörrstängare nedre dörr



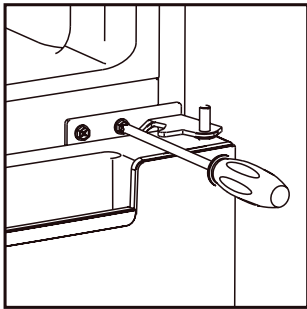
1. Skruva av det övre gångjärnsskyddet och skruva sedan av det övre gångjärnet. Lyft av den övre dörren och placera den på ett mjukt underlag för att undvika repor.



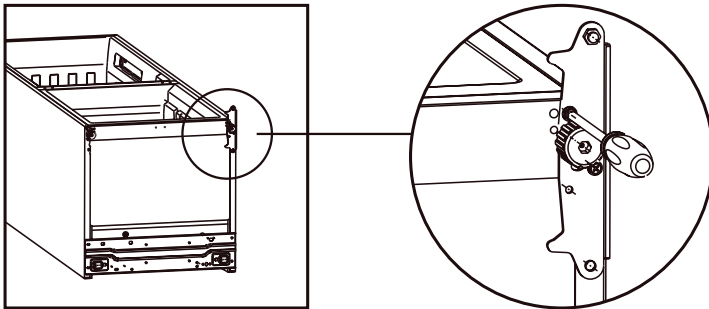
2. Ta loss skruvhållsskyddet uppe till vänster.



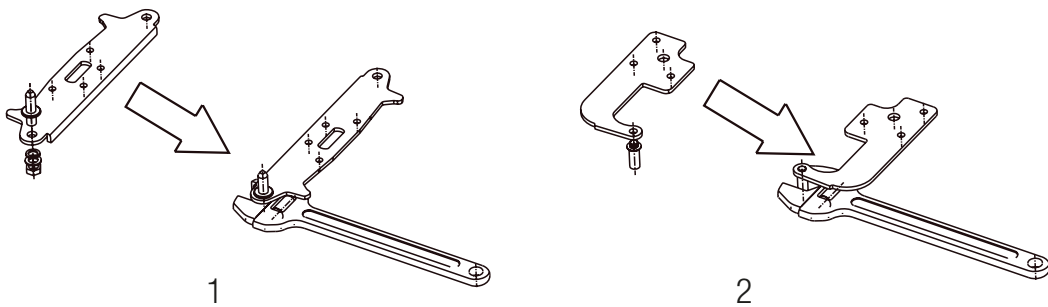
3. När den övre dörren är av, skruva loss det mittersta gångjärnet med en stjärnskruvmejsel och lyft sedan av den undre dörren



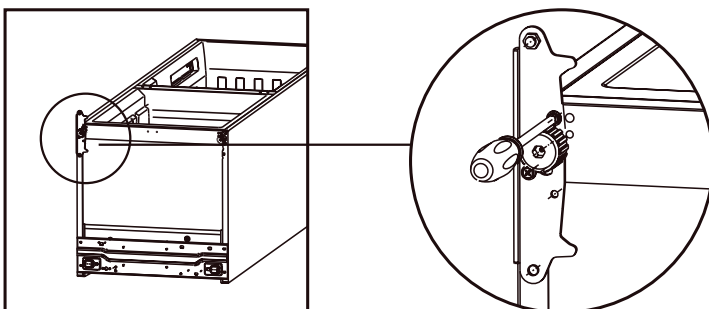
4. Lägg skåpet ner på rygg och skruva loss justerfoten enligt bilden. Skruva sedan loss gångjärnet med en stjärnskruvmejsel.



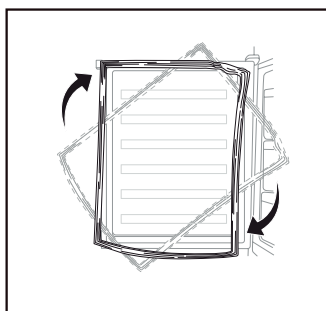
5. Flytta stiften på de övre och nedre gångjärnen till motsatt position enligt bilderna.



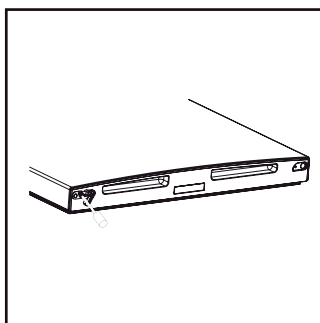
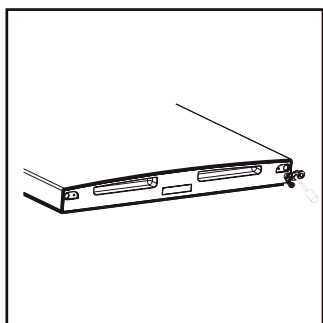
6. Installera det undre gångjärnet enligt bild nedan och sätt tillbaka justerfoten.



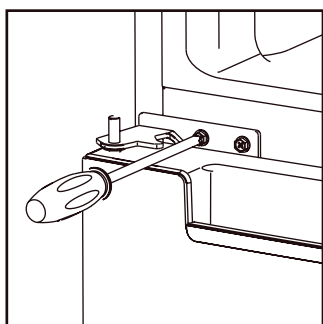
7. Ta loss dörrtätningarna på båda dörrarna och rotera dem enligt bild innan du sätter tillbaka dem.



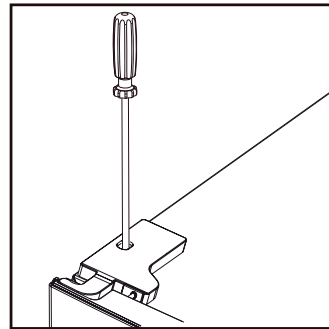
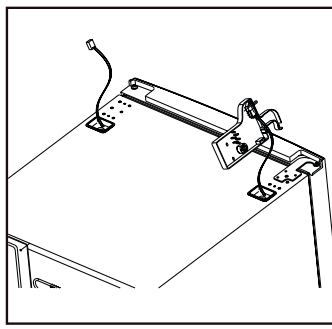
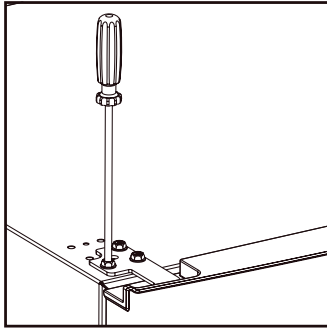
8. Ta bort original dörrstängarna från övre och undre dörren. Installera sedan dörrstängarna från den medföljande plastpåsen (enligt instruktionerna) på motsatta sidan.



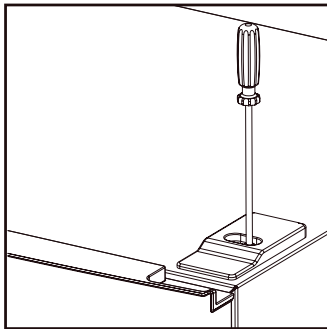
9. Installera den under dörren, justera och skruva fast det mellersta gångjärnet på skåpet.



10. Sätt tillbaka den övre dörren. Se till att dörren är i rätt läge horisontellt och vertikalt så att dörrtätningarna sluter tätt innan du spänner det övre gångjärnet. Sätt till slut på gångjärnsskyddet från plastpåsen med tillbehör.

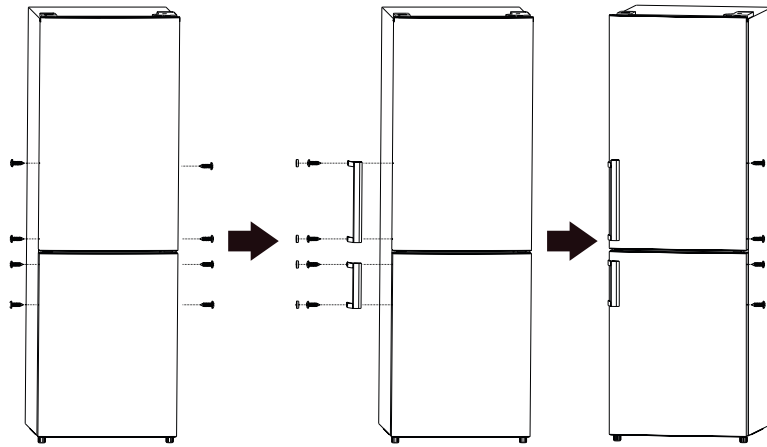


11. Sätt skruvhållsskyddet på plats.



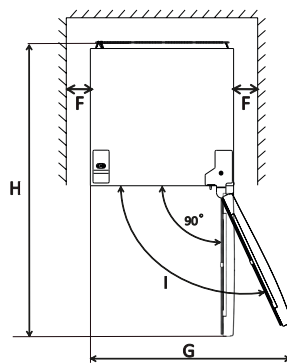
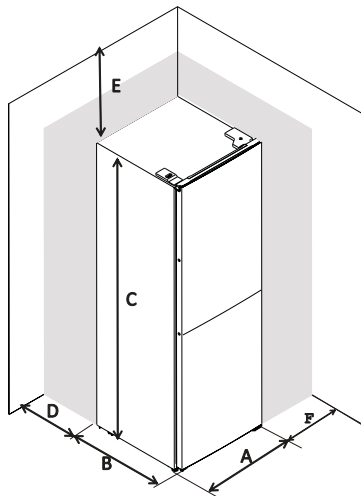
INSTALLERA UTVÄNDIGA DÖRRHANDTAG

(om de finns till modellen)



PLACERING

- Se till att det finns tillräckligt med plats för att öppna dörrarna ordentligt
- Lämna minst 5 cm fritt runt sidor och baksida.

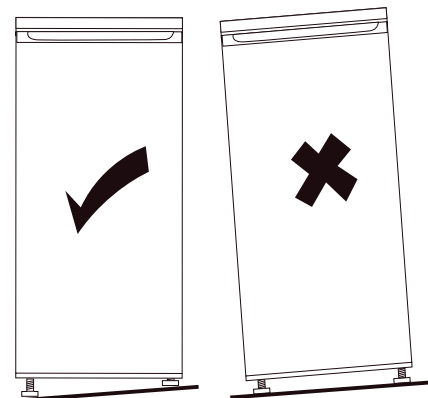
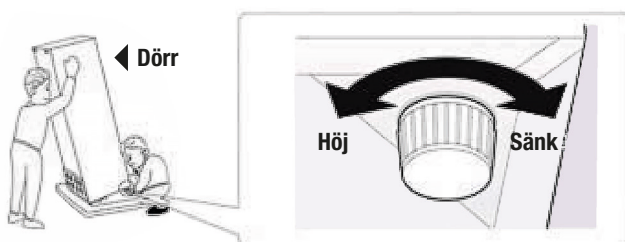


A	600
B	605
C	2010
D	min= 50
E	min=50
F	min=50
G	1200
H	1200
I	135°

FÅ KYLSKÅPET ATT STÅ PLANT

- Justera de två främre fötterna så att kylskåpet står i våg/plant.

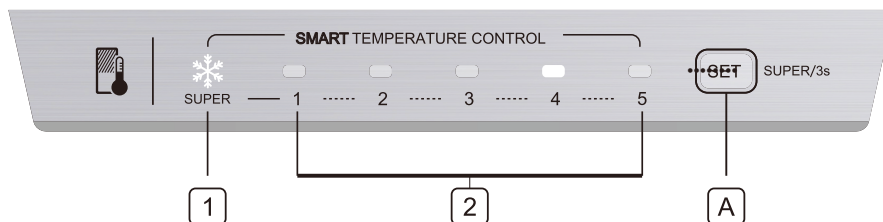
Om skåpet inte står plant, sluter inte dörren och magnetlåset till ordentligt.



KONTROLLPANEL / ANVÄNDNING

1. TEMPERATURINSTÄLLNING FÖR KYLSKÅPET

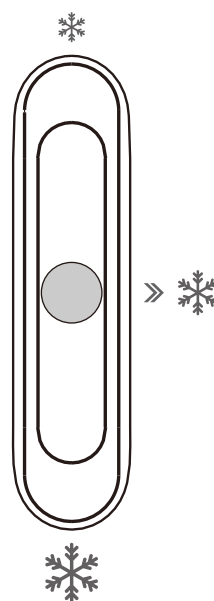
Kylens manöverpanel



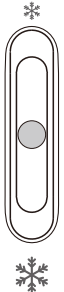
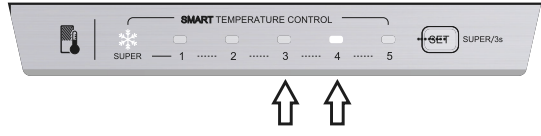
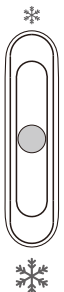
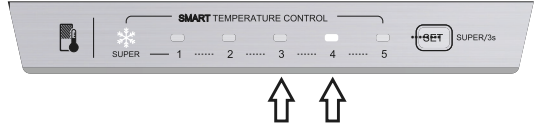
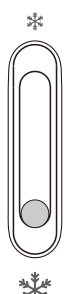
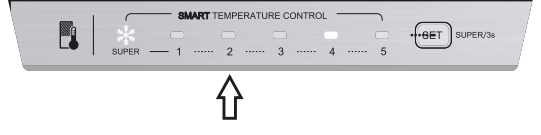
- 1.1** Set-knapp. Tryck på denna för att ställa in temperaturen. Håll knappen inne i 3 sekunder för Super = infrysningsläge.
- 1.2** 1) Super – lyser när infrysningsfunktionen är igång.
2) Temperaturindikator för frysdelen. Lampan visar vilket temperaturläge som är valt.
- 1.3** Infrysningsläge. Aktivera infrysning: Tryck och håll SET-knappen inne i 3 sekunder
Super – lyser när infrysningsfunktionen är i gång. När funktionen är aktiverad kan temperaturen inte ändras.
För att avbryta, håll set-knappen intryckt i 3 sekunder. Annars stängs funktionen automatiskt av när den varit i gång i 50 timmar.

TEMPERATURINSTÄLLNING FÖR FRYSEN

- Glidreglaget i frysdelen används för att justera temperaturen i frysdelen.
- Skjut reglaget mot den mindre ❄️ om du vill höja temperaturen och mot den stora ❄️ om du vill sänka temperaturen.
- Rekommenderat läge vid normal användning är mitt emellan de båda ❄️
- För lägsta möjliga temperatur i frysdelen, skjut reglaget ända ner mot ❄️



2. REKOMMENDERADE TEMPERATURINSTÄLLNINGAR

Omgivande temperatur	Kyladel	Frysdel
Sommar > 38 °C	 Ställ in på	
Normalt 17-38 °C	 Ställ in på	
Vinter < 16°C	 Ställ in på	

- Informationen ovan är rekommenderade temperaturinställningar
- På vintern eller vid lägre temperaturer än 16°C, undvik att använda den lägsta temperaturinställningen
- För att spara energi, undvik att använda ❄️ mer än för speciella behov (som till exempel snabbinfrysning eller istillverkning) och återställ till normalläge efter användningen.
- Daglig användning
- Innan första användningen
- Rengör kylskåpet invändigt.
- Innan första användningen, rengör kylskåpet invändigt med ljummet vatten och mildt rengöringsmedel för att få bort den typiska ”nydoften”. Eftertorka noga.
- **VIKTIGT!** Använd inte slipande eller frätande rengöringsmedel eftersom de kan skada kylskåpets ytor.

DAGLIG ANVÄNDNING

Placera matvaror i kylskåpet enligt nedan tabell.

Del av kylan	Typ av matvara
Dörr och dörrhyllor	<ul style="list-style-type: none">• Mat med naturliga konserveringsmedel som sylt, juice, drycker, inläggningar.• Placera inte mat med kort hållbarhet här.
Grönsakslåda	<ul style="list-style-type: none">• Frukt, örter och grönsaker ska placeras separerade i lådan.• Förvara inte bananer, lök, potatis, vitlök i kylskåpet.
Mellanhyllor	Mejeriprodukter, ägg
Övre hyllor	Mat som inte behöver tillagas, som t ex färdigrätter, pålägg, rester.
Frysacken	<ul style="list-style-type: none">• Mat som kan lagras längre• Nedersta lådan för rått kött, fågel, fisk• Mellersta lådan för frysta grönsaker och pommes frites• Översta lådan för fryst frukt, bakverk, glass

INFrysNING AV FÄRSKA MATVAROR

- Frysacken är lämpliga för infrysning av färska matvaror, förvaring av fryst och djupfryst mat under längre tid.
- Placera färsk mat som ska frysas in i det nedersta facket
- Maximal mängd färsk mat som kan frysas in under 24 timmar står på typplattan.
- Infrysningen tar 24 timmar. Lägg inte in mer matvaror under denna tid.

FÖRVARING AV FRYSTA MATVAROR

När du startar upp frysen efter att den varit avstängd under en period, låt frysen vara i gång i på ett av de högre lägena i minst 2 timmar.

VIKTIGT! Om frysen töat oavsiktligt, till exempel vid ett längre strömavbrott (se maxtid under Tekniska specifikationer) måste den upptinade maten konsumeras snarast eller tillagas innan den frysas in igen.

UPPTINING

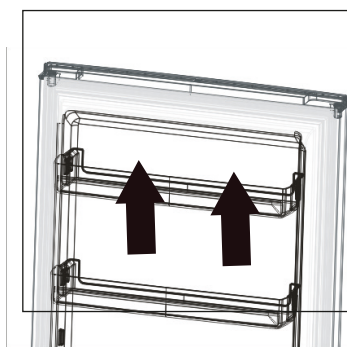
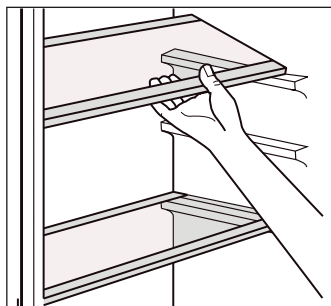
Djupfryst eller fryst mat kan tinas upp i kylskåpet eller i rumstemperatur beroende på hur mycket tid som finns till detta. Mindre delar kan även tillagas från fryst men tillagningen tar då längre tid.

FLYTTBARA HYLLOR

Kylskåpets insida har flera hyllbärare så att du kan placera hyllorna där du vill ha dem.

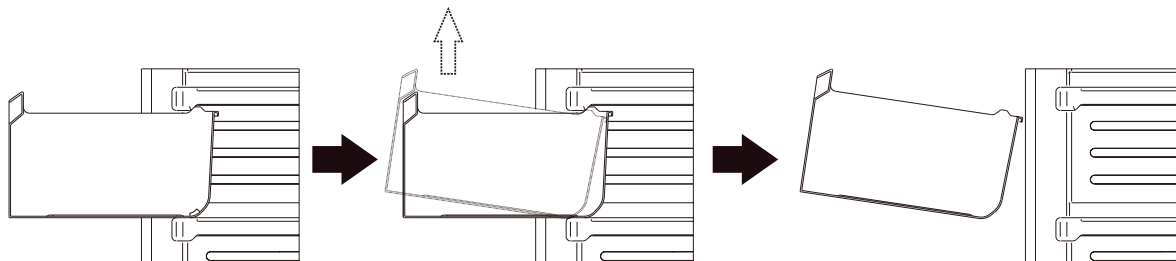
PLACERING AV DÖRRHYLLORNA

Dörrhyllorna kan tas av för rengöring. För att ta loss dem, gör så här: dra försiktigt hyllan i den riktning pilen visar, tills den lossnar och sätt sedan tillbaka den efter rengöring. Se bild.



TA UT DEN NEDRE LÅDAN

1. Dra ut lådan så långt det går.
2. Vinkla lådan lite uppåt
3. Dra ut lådan



RÅD OCH TIPS

För att få ut mest av infrysningsprocessen, kommer här några tips.

- Max mängd som går att frysa in under 24 timmar är angiven på frysens typplatta.
- Infrysningsfunktionen körs under 24 timmar. Lägg inte in fler matvaror under tiden.
- Frys endast in färska matvaror av bra kvalitet, som är ordentligt tvättade.
- Fördela gärna matvarorna i mindre portioner/förpackningar för snabbare infrysning och även snabbare upptining av den mängd du behöver.
- Förpacka matvarorna i aluminiumfolie eller plastförpackningar och se till att de är lufttäta.
- Lägg inte färska matvaror nära redan frysta varor i frysen, för att undvika att de ökar i temperatur.
- Magra matvaror håller längre än feta. Salt minskar hållbarheten på matvarorna.
- Att konsumera iskuber eller liknade frysta varor direkt från frysen kan orsaka frysskador.
- Det rekommenderas att märka alla matvaror med infrysningsdatum för att kunna hålla koll på hur länge de varit frysta.

TIPS FÖR FÖRVARING AV FRYSTA MATVAROR

För att försäkra dig om bästa funktion på din frys bör du:

- Försäkra dig om att de djupfrysta produkter du köper har förvarats på rätt sätt hos butiken.
- Se till att djupfrysta varor får kortast möjliga transport från butik till din frys.
- Inte öppna dörren onödigt ofta eller hålla den öppen under längre tid.
- Inte förvara varorna längre än vad tillverkaren angett på förpackningen.

TIPS FÖR FÖRVARING AV FÄRSKVAROR

- Förvara inte varm eller ångande mat i kylan.
- Täck över eller plasta in maten, speciellt om den har stark smak.

TIPS FÖR FÖRVARING AV KYLVAROR

Användbara tips

- **Kött:** täck eller plast in och placera på hyllan ovanför grönsakslådan. Förvara på detta sätt i max en eller två dagar.
- **Tillagad mat, kalla rätter mm:** bör täckas över och kan förvaras på valfri hylla.
- **Frukt och grönsaker:** Bör sköljas noga och förvaras i grönsakslådan.
- **Smör och ost:** dessa bör placeras i täta förpackningar eller i aluminium/plastfolie, så lufttätt som möjligt.
- **Mjök:** bör vara försluten och placerad på dörrens hyllor.
- **Bananer, potatis, lök och vitlök:** bör inte förvaras i kylskåp om de inte är förpackade.

RENGÖRING

Kylskåpet och dess tillbehör bör rengöras regelbundet av hygieniska skäl.



OBS! Kylskåpet ska inte vara anslutet till vägguttag när det rengörs. Fara för elchock! Innan du rengör kylskåpet, stäng av det och dra ur kontakten. Använd aldrig ångtvätt vid rengöring, fukt kan skada de elektroniska komponenterna och ge elstötar. Varm ånga kan skada plastdelar. Kylskåpet måste vara helt torrt innan det sätts i gång igen.

VIKTIGT! Eteriska oljor och organiska lösningar kan skada plastdelar, till exempel citronjuice, olja från apelsinskal, smörsyra, rengöringsmedel med ättiksyra.

- Låt inte ovan komma i kontakt med kylskåpets ytor och delar.
- Använd inte slipande rengöringsmedel
- Ta ut mat från frysen och förvara på annat kallt ställe, väl övertäckt
- Stäng av kylskåpet och dra ur kontakten.
- Rengör kylskåpet invändigt med mjuk trasa, ljummet vatten och mildt rengöringsmedel. Eftertorka med rent vatten och torka sedan helt torrt.
- När allt är torrt, starta kylskåpet igen.

BYTE AV GLÖDLAMPAN

Den invändiga lampan är av LED-typ. Kontakta kvalificerad tekniker för att byta den.

PROBLEMLÖSNING



WARNING! Innan du felsöker, koppla ut kylskåpet från vägguttaget. Fungerar inte nedan felsökning, kontakta kvalificerad tekniker för vidare hjälp.

OBSERVERA! Det hörs vissa ljud från kylskåpet under normal användning (kompressorn och cirkulation i kylsystemet).

Problem	Möjlig orsak	Lösning
Kylskåpet fungerar inte.	Temperaturen står på 0.	Ställ in annan temperatur och starta igen.
	Stickkontakten är inte i eller sitter löst.	Sätt i stickkontakten ordentligt.
	Trasig eller felaktig säkring.	Kontrollera och byt ut säkring vid behov.
	Vägguttaget är trasigt.	Detta behöver åtgärdas av elektriker.
Kyl/frys blir för kall	Temperaturen är inställd på för låg temperatur.	Justera temperaturen.
Matvarorna blir för varma.	Temperaturen är inte rätt inställd.	Se avsnittet om inställning av temperatur
	Dörren stod öppen för länge.	Ha bara dörren öppen så länge det behövs.
	En större mängd varm mat sattes in i kylan de senaste 24 timmarna.	Sänk temperaturen tillfälligt.
	Kylskåpet står nära en värmekälla.	Se avsnittet om placering av kylskåpet.
Det bildas frost på dörrtätningen.	Dörrtätningen är inte tät.	Värm försiktig upp den läckande delen av tätningen med en hårtork på låg värme. Forma samtidigt tätningen med handen så att den sitter som den ska.
Ovanliga ljud	Kylskåpet står inte plant.	Justera med de främre fötterna.
	Kylskåpet rör vid vägg eller annat.	Flytta kylskåpet något.
	Någon del, tex ett rör, ligger mot en annan del eller mot väggen.	Om nödvändigt, böj försiktigt undan komponenten så att den inte är i vägen.
Det är vatten på golvet	Vattenavloppshålet är blockerat.	Se avsnitten om rengöring och skötsel.
Sidopanelerna på kylskåpet är varma	Detta är normalt, värmealstrande komponenter finns i kylskåpets sidor.	Använd handskar vid behov.

! Om dessa problem uppstår upprepade gånger, kontakta behörig servicetekniker. Notera gärna nödvändig data här, se typplattan på produkten.

OSBY
Vitvaror – helt enkelt

www.osbyvitvaror.se

OSBY VITVAROR AB
info@osbyvitvaror.se | Tel 042 29 95 60
Makadamgatan 5 | SE-254 64 HELSINGBORG
OSBY Vitvaror AB | Makadamgatan 5 | 254 64 Helsingborg