



# BRUKSANVISNING

---

Art.nr

2113 2114

2115 2116

Kyl/Frysskåp

KF1851-EV, KF1851-ER

KF1851-EV-V, KF1851-ER-V

**OSBY**

Vitvaror – helt enkelt

## INNEHÅLL

Säkerhetsinstruktioner	3
Översikt	8
Installation	9
Kontrollpanel	15
Daglig användning	17

## SÄKERHETSINSTRUKTIONER

För din egen säkerhet och för att säkerställa att produkten används på ett korrekt sätt är det viktigt att du noggrant läser igenom denna bruksanvisning, inklusive tips och varningar, innan du installerar och använder produkten första gången. För att undvika onödiga misstag och olyckor är det viktigt att alla som använder produkten har god kännedom om dess skötsel och skyddsanordningar. Spara denna bruksanvisning och se till att den följer med produkten om den flyttas eller säljs. Detta för att alla som någon gång kommer att använda produkten ska få ta del av korrekt säkerhetsinformation och information om hur produkten ska skötas.

För att minimera risken för skador på person och egendom är det viktigt att du läser och sparar denna bruksanvisning då tillverkaren ej ansvarar för skador som uppkommit på grund av att säkerhetsinstruktionerna inte har följts.

## SÄKERHET FÖR BARN OCH FUNKTIONSHINDRADE

- Denna produkt kan användas av barn från 8 år och uppåt och av personer med nedsatt fysisk, sensorisk eller mental förmåga eller brist på erfarenhet och kunskap om de övervakas eller får instruktioner om hur produkten ska användas på ett säkert sätt och är införstådda med de risker som finns.
- Barn mellan 3-8 år får packa i och ur produkten.
- Barn ska hållas under uppsikt för att säkerställa att de inte leker med produkten.
- Rengöring och underhåll av produkten ska inte utföras av barn såvida de inte är äldre än 8 år och övervakas.
- Håll allt förpackningsmaterial utom räckhåll för barn då det finns risk för kvävning.
- Om du ska kassera produkten, dra ut kontakten ur eluttaget och klipp av sladden (så nära produkten som möjligt) och demontera dörren för att förhindra lekande barn från att få en elstöt eller att bli inneslängda.
- Om det är tänkt att denna produkt, som är utrustad med magnetiska dörrtätningar, ska ersätta en äldre produkt med spärrfjäder i dörren är det viktigt att göra spärrfjädern obrukbar innan du kasserar den gamla produkten. På så sätt säkerställer du att produkten inte innebär en dödlig risk för barn.

## ALLMÄN SÄKERHET



### VARNING

- Se till att ventilationsöppningarna i produktens hölje eller i den inbyggda strukturen inte blockeras.
- Utöver tillverkarens rekommendationer, ska inga mekaniska anordningar eller andra medel användas för att påskynda avfrostningen.
- Skada inte kylkretsen.



### VARNING

- Använd inga andra elektriska produkter (exempelvis glassmaskiner) inne i kylprodukterna, såvida de inte har godkänts för detta ändamål av tillverkaren.
- Vidrör inte glödlampen om den varit tänd under en längre tid eftersom den då kan vara mycket varm.<sup>1)</sup>
- Kontrollera att elkabeln inte sitter fast eller är skadad när du placerar produkten.
- Placera inte förlängningssladdar eller grenuttag på baksidan av produkten.



### VARNING

- Förvara inte explosiva ämnen så som aerosolburkar med brandfarlig drivgas i denna produkt.
- I kylkretsen används isobutan (R-600a) som köldmedel, vilket är en miljövänlig, men brandfarlig, naturgas.
- Säkerställ att inga komponenter i kylkretsen skadas under transport eller installation av produkten.
  - undvik öppen eld och antändningskällor
  - säkerställ god ventilation i rummet där produkten står placerad
- Det är farligt att ändra specifikationerna eller att försöka modifiera denna produkt på något sätt. Skador på elsladden kan orsaka kortslutning, brand och/eller elektriska stötar.
- Denna produkt är avsedd för att användas i hushåll och liknande användningsområden så som
  - personalkök i butiker, på kontor och andra arbetsmiljöer;
  - i lantbrukskök och av gäster på hotell, motell och andra typer av boendemiljöer;
  - bed and breakfast-miljöer;
  - catering och liknande icke-detaljhandelsmiljöer.



### VARNING

- Elektriska delar (t.ex. stickkontakt, elsladd, kompressor m.m.) får endast bytas ut av en certifierad serviceleverantör eller annan motsvarande behörig person.
- Glödlampen i denna produkt är en "specialglödlampa" som endast är avsedd att användas i den här typen av produkter. Denna "specialglödlampa" kan alltså inte användas för övrig belysning i hemmet.<sup>1)</sup>
- Elsladden får inte förlängas.
- Se till att stickkontakten inte kläms eller skadas av produktens baksida. En klämd eller skadad stickkontakt kan överhettas och orsaka brand.
- Se till att du kan komma åt stickkontakten när produkten har installerats.
- Dra inte i elsladden.
- Sätt inte i stickkontakten om eluttaget sitter löst. Då finns risk för elektriska stötar eller brand.
- Du får inte använda produkten utan lampan.
- Produkten är tung. Var försiktig när du flyttar den.
- Plocka inte ut eller rör matvaror från frysfacket om dina händer är våta eller fuktiga eftersom detta kan leda till skador på huden eller frost-/frysskador.
- Undvik att exponera produkten för direkt solljus under långa perioder.

1) Om det finns en glödlampa tillgänglig

## DAGLIG ANVÄNDNING

- Placera inte heta föremål på produktens plastdelar.
- Placera inte matvaror direkt mot luftutloppet på den bakre väggen.
- Frysta livsmedel ska inte frysas igen efter att ha blivit upptinade.<sup>1)</sup>
- Förvara färdigförpackade frysta livsmedel enligt tillverkarens anvisningar.<sup>1)</sup>
- Tillverkarnas råd gällande förvaring bör följas noggrant. Se relevanta instruktioner för förvaring.
- Placera inte kolsyrade drycker i frysacket eftersom det kan skapa ett tryck i behållaren, vilket i sin tur kan leda till att den exploderar. Detta kan resultera i skador på produkten.
- Isglass som precis tagits ut ur frysen kan orsaka frysskador på mun och läppar.<sup>1)</sup>
- Följ nedanstående anvisningar för att undvika förorening av livsmedel
- Om dörren hålls öppen under längre perioder kan temperaturen i produkten öka betydligt.
- Rengör regelbundet de ytor som kan komma i kontakt med livsmedel samt åtkomliga delar av dräneringssystemet.
- Rengör vattentankarna om dessa inte har använts på 48 timmar; spola igenom vattensystemet om anslutningen till vattentillförseln inte har använts på 5 dagar.
- Förvara rått kött och rå fisk i lämpliga behållare i kylskåpet så att de inte kommer i kontakt med eller droppar vätska på andra livsmedel.
- Tvåstjärniga frysack (i förekommande fall) är lämpliga för förvaring av frysta livsmedel eller för infrysning/förvaring av glass och isbitar.
- Frysack med en, två eller tre stjärnor (i förekommande fall) är inte lämpliga för infrysning av färska livsmedel.
- Om produkten ska lämnas tom under långa perioder, stäng av, frosta av, rengör, torka ur och låt dörren stå öppen för att förhindra mögel att bildas i produkten.

1) Om det finns en frys tillgänglig



## UNDERHÅLL OCH RENGÖRING **VARNING!**

- Stäng av produkten och dra ut stickkontakten ur eluttaget före underhåll.
- Rengör inte produkten med metallföremål.
- Använd inte vassa föremål för att avlägsna frost från produkten. Använd en plastskrapa istället.<sup>1)</sup>
- Kontrollera regelbundet kylens dräneringssystem för avfrostat vatten. Rengör dräneringskanalen vid behov. Om dräneringskanalen är igentäppt kommer det att samlas vatten i botten av produkten.<sup>2)</sup>

## INSTALLATION **VIKTIGT!**

- Följ anvisningarna i respektive avsnitt i denna bruksanvisning när du ska ansluta produkten till elnätet.
- Packa upp produkten och kontrollera om den har några utvändiga skador. Anslut inte produkten om den är skadad på något sätt. Rapportera omedelbart eventuella skador till din återförsäljare och spara då även förpackningsmaterialet.
- Du rekommenderas att vänta minst fyra timmar innan du kopplar in produkten för att låta oljan rinna tillbaka i kompressorn.
- Du måste se till att det finns en god luftcirkulation runt produkten för att undvika överhettning. Följ instruktionerna för respektive produkt för att säkerställa tillräcklig ventilation.
- Vid de fall det är möjligt bör produktens baksida vara vänd mot en vägg för att undvika risken för brännskador orsakad av kontakt med produktens varma delar (kompressor, kondensor).
- Produkten får inte placeras nära element eller spisar.
- Säkerställ att elkontakten går att komma åt efter att produkten har installerats.

## SERVICE

- Allt elrelaterat arbete som krävs vid service får endast utföras av behörig elektriker eller annan kompetent person.
- Denna produkt får endast servas av ett auktoriserat servicecenter som använder originalreservdelar.

## ENERGIBESPARING

- Placera inte varm mat i produkten.
- Packa inte maten för tätt ihop då detta förhindrar den kalla luften från att cirkulera.
- Se till att maten inte ligger emot väggen i facket.
- Öppna inte dörren/dörrarna om det skulle bli strömavbrott.
- Öppna inte dörren/dörrarna i onödan.
- Håll inte dörren/dörrarna öppna onödigt länge.
- Ställ inte in temperaturen lägre än nödvändigt.
- Alla tillbehör, så som lådor och hyllor, bör lämnas på sin plats för att bidra till lägre energiförbrukning.

1) Om det finns en frys tillgänglig

2) Om det finns ett fack för färska livsmedel tillgänglig

## MILJÖSKYDD



Denna produkt innehåller inte någon gas som kan skada ozonlagret, vare sig i kylkretsen eller i isolationsmaterialen. Produkten får inte kasseras tillsammans med det vanliga hushållsavfallet. Isolationsmaterialet innehåller brandfarliga gaser, produkten ska därför kasseras enligt uppsatta bestämmelser som kan erhållas från de lokala myndigheterna. Undvik att skada kyllenheten, särskilt på baksidan nära kondensorn.

Materialen i denna produkt som är märkta med symbolen  kan återvinnas.

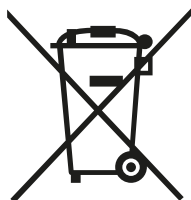
Denna symbol på produkten eller på förpackningen indikerar att den inte får behandlas som hushållsavfall. Istället ska den lämnas till lämplig återvinningscentral för återvinning av elavfall och elektronisk utrustning. Genom att ta om hand om produkten på rätt sätt kommer du att bidra till att minska den negativa inverkan på miljön och människors hälsa som den här typen av produkter annars kan ha. För detaljerad information om återvinning av denna produkt, vänligen kontakta din kommun, en återvinningscentral eller butiken där du köpte produkten.

## FÖRPACKNINGSMATERIAL

Förpackningsmaterial med återvinningsymbolen kan återvinnas. Kassera förpackningsmaterialet i lämplig behållare avsedd för återvinningsmaterial.

## ÅTERVINNING AV PRODUKTEN

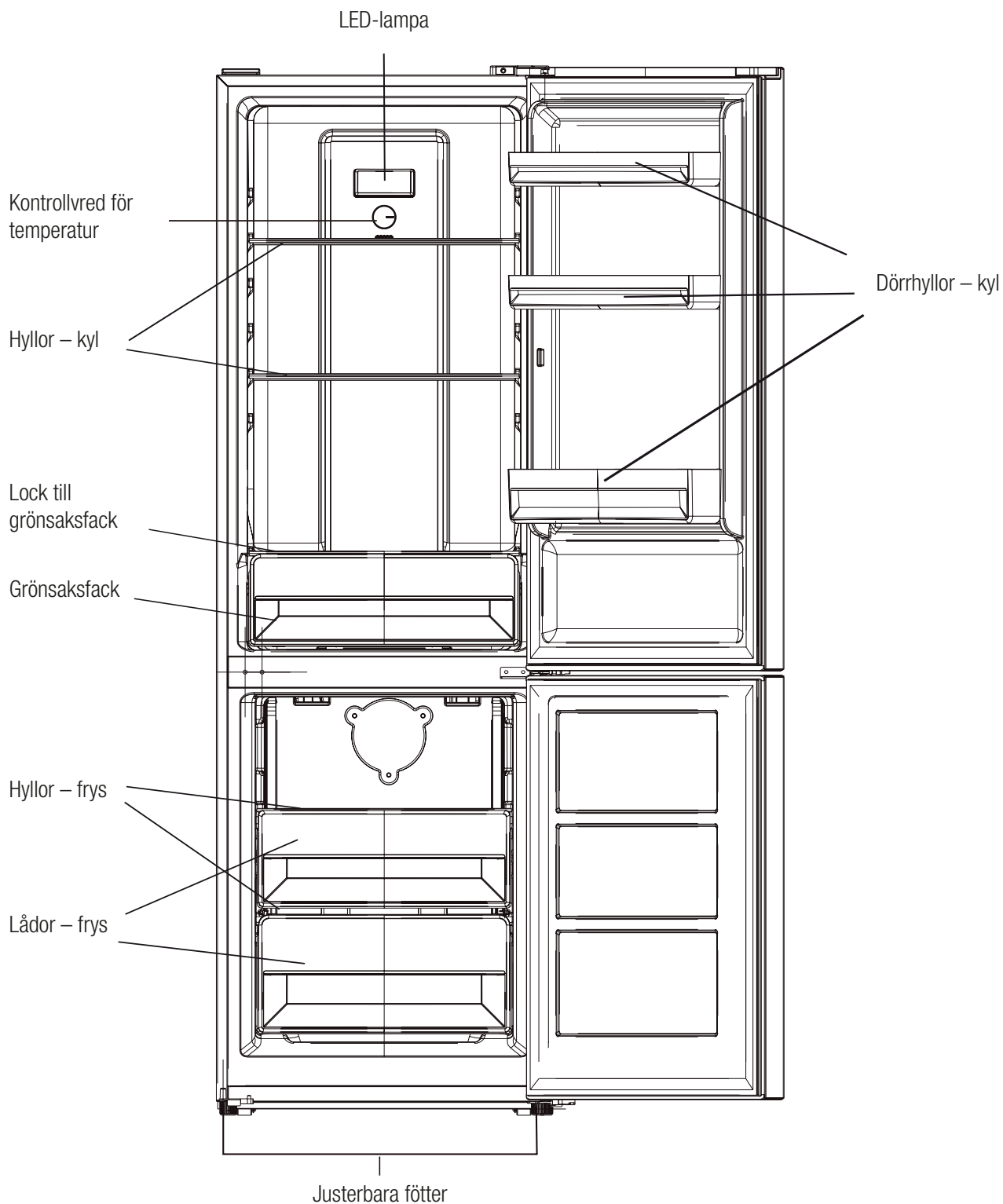
1. Koppla ur stickkontakten från vägguttaget.
2. Klipp av elsladden och kassera den.



### **VARNING!**

Var uppmärksam på symbolen till vänster under användning, service och återvinning av produkten. Denna ska finnas på baksidan av produkten (på bakpanel eller kompressor) i gult eller orange. Detta är en varningssymbol om risk för brand. Det finns brandfarliga material i rör för köldmedel och kompressor. Vänligen håll långt avstånd till antändningskällor under användning, service och återvinning.

## ÖVERSIKT



**Obs!** Ovanstående bild är endast för referens.  
Den verkliga produkten kan komma att se annorlunda ut.



## INSTALLATION

### KRAV PÅ UTRYMME

- Välj en plats utan direkt exponering för solljus;
- Välj en plats med tillräckligt utrymme för att kylskåpsdörrarna enkelt ska kunna öppnas;
- Välj en plats med plant (eller i princip plant) golv;
- Se till att det finns tillräckligt med utrymme för att kunna installera kylan på en plan yta.
- Se till att det finns fritt utrymme till höger, vänster, bakom och ovanför produkten när du installerar den. Detta hjälper till att minska energiförbrukningen, vilket bidrar till lägre elkostnader.
- Se till att det finns minst 50 mm fritt utrymme på båda sidor och på baksidan av produkten.

### PLACERING

Installera produkten på en plats där omgivningstemperaturen motsvarar den klimatklass som anges på enhetens typskylt: för kylprodukter med klimatklass:

- subnormal: denna produkt är avsedd att användas vid omgivningstemperaturer från 10-32°;(SN)
- normal: denna produkt är avsedd att användas vid omgivningstemperaturer från 16-32°;(N)
- subtropisk: denna produkt är avsedd att användas vid omgivningstemperaturer från 16-38°;(ST)
- tropisk: denna produkt är avsedd att användas vid omgivningstemperaturer från 16-43°;(T)

### PLATS

Produkten ska placeras en bra bit från värmekällor som element, ugnar, direkt solljus m.m. Säkerställ att luften kan cirkulera fritt runt baksidan av skåpet. Om produkten placeras under en överhängande väggighet ska det finnas minst 50 mm fritt utrymme mellan produktens ovansida och själva väggigheten för att den ska fungera optimalt. Produkten bör dock helst inte placeras under överhängande väggigheter. Produkten ställs in vågrätt med en eller flera justeringsfötter i botten. Denna kylanhet är inte framtagen för inbyggnad.



**WARNING!** Det måste vara möjligt att koppla ur produkten ur eluttaget och stickkontakten måste därför sitta lättillgänglig efter att produkten installerats.

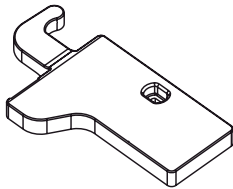
### ELEKTRISK ANSLUTNING

Innan du kopplar in produkten i ett eluttag ska du kontrollera att din strömförsörjning överensstämmer med den spänning och frekvens som anges på typskylten. Produkten måste vara jordad. Elsladden är försedd med en kontakt anpassad för just detta ändamål. Om nätspänningsmatningen inte är jordad bör du kontakta en kvalificerad elektriker för att ansluta produkten till en separat jord enligt gällande bestämmelser. Tillverkaren ansvarar inte för skador orsakade av att ovanstående säkerhetsåtgärder inte har följts. Denna produkt uppfyller kraven enligt EG-direktiven för CE-märkning.

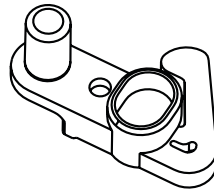
## OMHÄNGNING AV DÖRR

Innan du hänger om dörren bör du säkerställa att du har följande verktyg hemma: spårskruvmejsel, stjärnskruvmejsel, skiftnyckel och alla delar som följer med i plastpåsen.

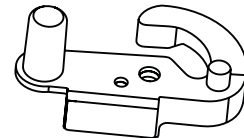
Gångjärnsskydd – vänster dörr x 1



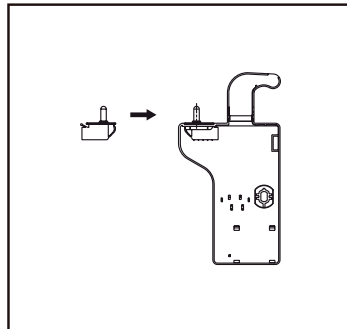
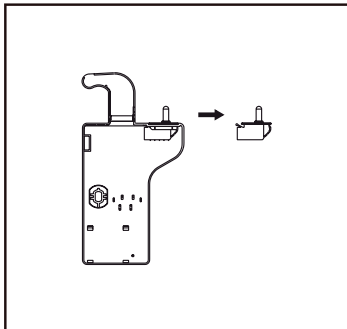
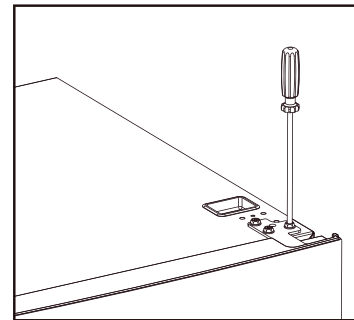
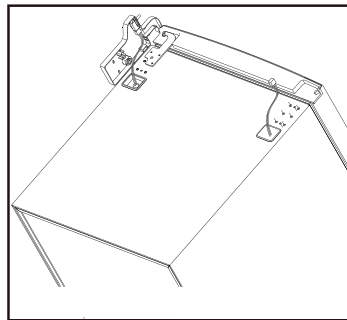
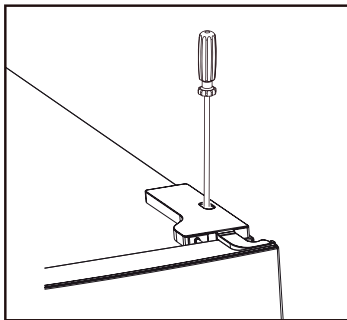
Vänster dörrstopp – övre dörr x 1



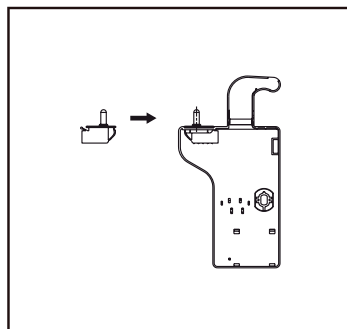
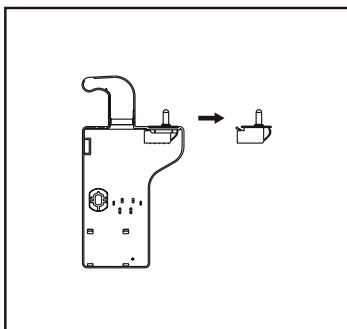
Vänster dörrstopp – nedre dörr x 1



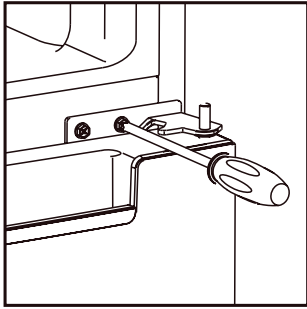
1. Skruva bort det översta gångjärnsskyddet och det övre gångjärnet.  
Lyft sedan av den övre dörren och placera den på ett mjukt underlag för att undvika repor och skador



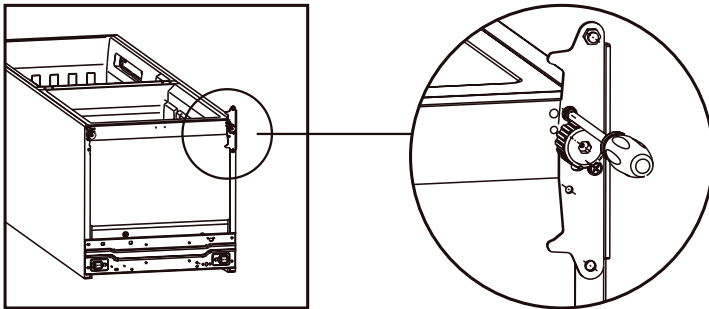
2. Ta bort det vänstra övre skruvskyddet.



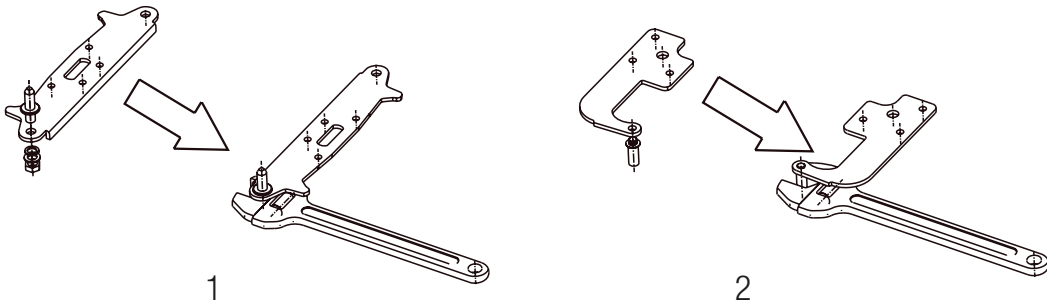
3. Lyft av den övre dörren, skruva ut skruven från det mittersta gångjärnet med hjälp av stjärnskruvmejseln och lyft sedan av den nedre dörren.



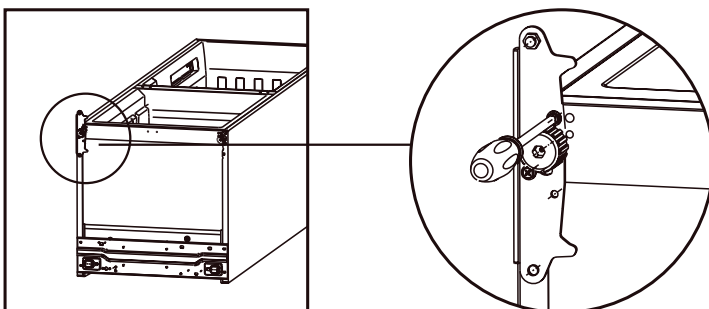
4. Lägg ner kylskåpet, ta loss de justerbara fötterna enligt nedan och avlägsna sedan det nedre gångjärnet med hjälp av stjärnskruvmejseln.



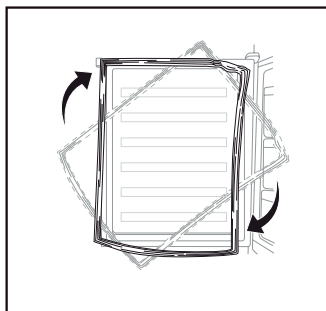
5. Justera ursprungspositionen för det nedre gångjärnet och det övre gångjärnet till motsatt sida.



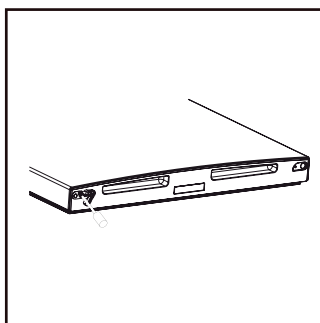
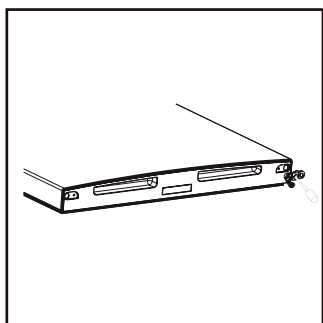
6. Montera det nedre gångjärnet under kylskåpet enligt nedan, skruva dit de justerbara fötterna och se till att de är jämnt justerade.



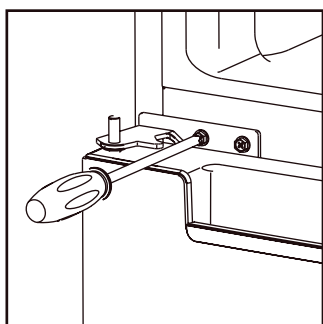
7. Avlägsna packningarna från kylens och frysens dörrar, vänd på dem och sätt sedan tillbaka dem igen.



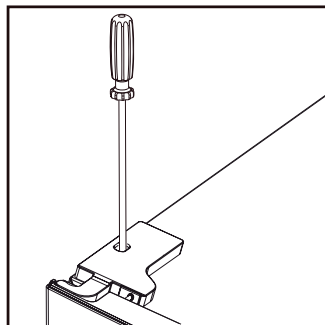
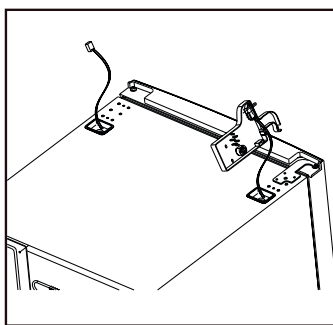
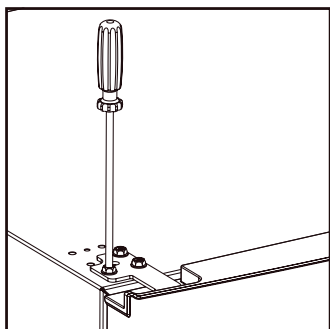
8. Ta bort de ursprungliga dörrstoppen från den undre och den nedre dörren och montera sedan de nya dörrstoppen som du hittar i plastpåsen (tillsammans med bruksanvisning) på motsatt sida.



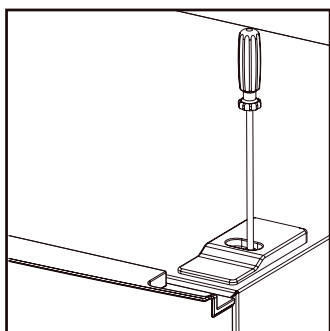
9. Montera den nedre dörren, justera och fäst det mittersta gångjärnet på skåpet.



10. Sätt tillbaka den övre dörren. Se till att dörren är korrekt justerad både horisontellt och vertikalt så att den håller tätt på alla sidor.



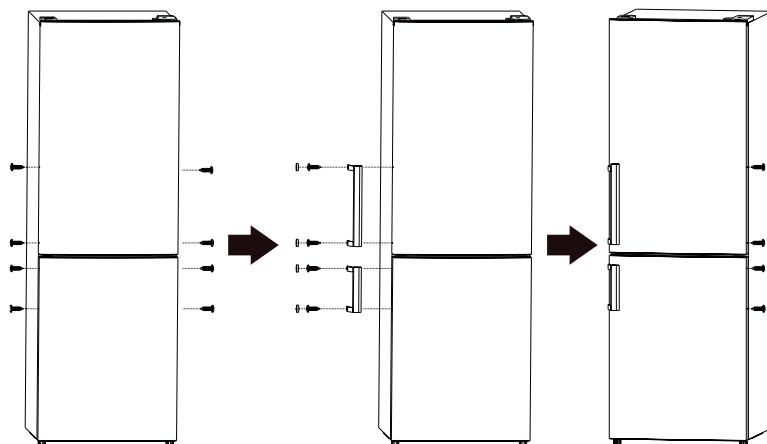
innan du slutligen drar åt det övre gångjärnet. Sätt därefter dit det övre gångjärnet och skruva fast det på enhetens ovasida och fäst sedan gångjärnsskyddet (i plastpåsen) med skruven.



11. Fäst skruvskyddet.

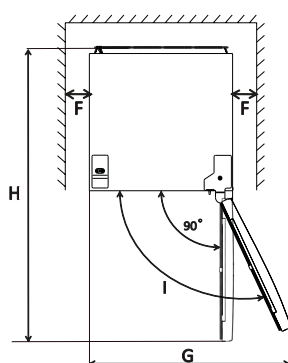
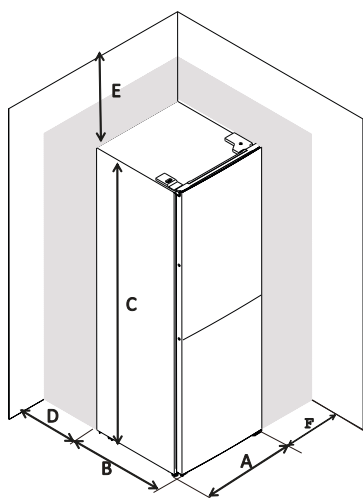
## MONTERING AV DÖRRHANDTAG

(om externt dörrhandtag finns tillgängligt)



## KRAV PÅ UTRYMME

- Se till att det finns tillräckligt med utrymme för dörren att öppnas.
- Se till att det är minst 50 mm fritt utrymme på båda sidor och baksidan av enheten.

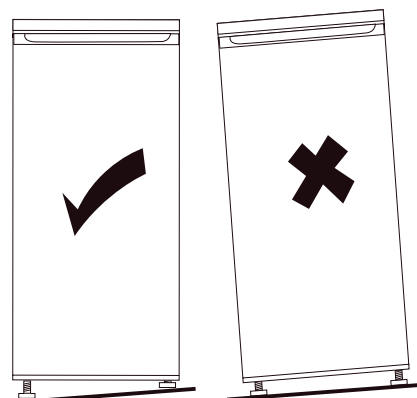
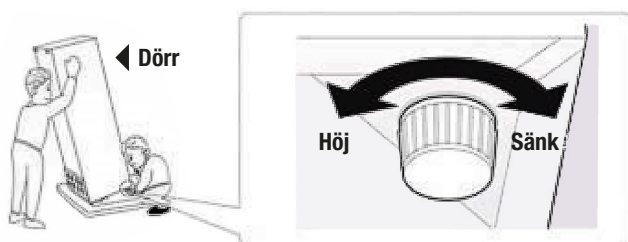


A	600
B	600
C	1858
D	min= 50
E	min=50
F	min=50
G	1200
H	1200
I	135°

## NIVÅJUSTERING

- För att jämna ut enheten behöver du justera de främre fötterna.

Om enheten inte har en jämn position kommer dörarna och de magnetiska dörrtätningarna inte att täckas ordentligt.



## KONTROLLPANEL

### 1. TEMPERATURINSTÄLLNING FÖR KYLSKÅPET

Temperaturvred för kylskåpet

- Vredet i kylen används för att justera kylens temperatur.
- Den invändiga temperaturen styrs av en sensor. Det finns fyra inställningar:

OFF (AV)

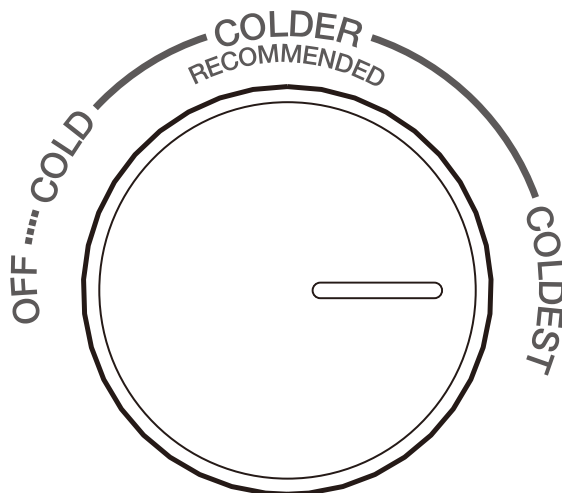
COLD (KALL)

COLDER (KALLARE)

COLDEST (KALLAST).

COLD (KALL) är den varmaste inställningen och COLDEST (KALLAST) är den kallaste inställningen.

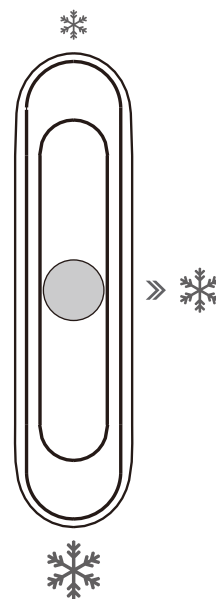
- Om produkten är ovanligt varm eller om du öppnar dörren för ofta riskerar den att inte kunna upprätthålla korrekt temperatur.
- Varken kylskåp eller frys fungerar när de är inställda på OFF (AV).



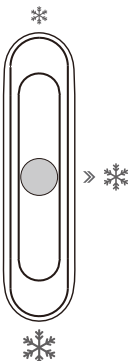
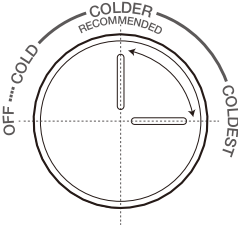
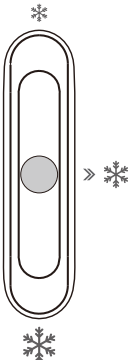
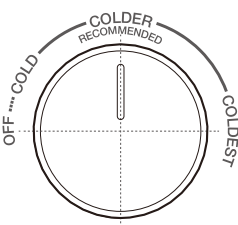
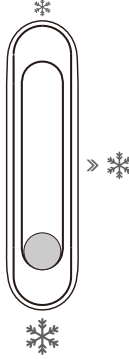
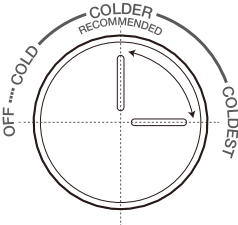
### 2. TEMPERATURINSTÄLLNING FÖR FRYSEN

Temperaturreglage för frysen

- Reglaget i frysen används för att justera frysens temperatur.
- När reglaget flyttas mot ❄️ stiger temperaturen i frysen. Skjuter du däremot reglaget mot ❄️ så kommer temperaturen i frysen att sjunka.
- Det mittersta läget ❄️ på reglaget rekommenderas för normal användning.
- För att uppnå en så låg temperatur i frysen som möjligt kan du ställa in reglaget på den kallaste inställningen genom att skjuta det till ❄️



## 3. REKOMMENDATIONER FÖR TEMPERATURINSTÄLLNING

Omgivande temperatur	Frys	Kyl
<b>Sommar</b> ( Över 38° C )	 <p><b>Ställ in på</b></p>	 <p><b>Ställ in på kallare~kallaste</b></p>
<b>Normal</b>	 <p><b>Ställ in på</b></p>	 <p><b>Ställ in på kallare</b></p>
<b>Vinter</b> ( Under 16° C )	 <p><b>Ställ in på</b></p>	 <p><b>Ställ in på kallare~kallaste</b></p>

- Informationen ovan ger användaren rekommendationer gällande temperaturinställning.
- På vintern, eller vid temperaturer under 16° C, bör användaren undvika att ställa in enheten på kall.
- För att minska energiförbrukningen bör ❄️ och kallast-inställningen endast användas vid särskilda behov (exempelvis när du behöver frysa något snabbt eller göra is) och ska ställas tillbaka efter uppnått resultat.
- Ställ aldrig glidreglaget längst ner på den stora flingan under en längre tid. Då det kan orsaka att avrinningen i kylan fryser igen (pga av kondensvatten i kylan).



## DAGLIG ANVÄNDNING

### FÖRSTA ANVÄNDNINGEN

#### RENGÖRING AV INSIDAN

Rengör insidan och alla invändiga tillbehör med ljummet vatten och skonsamt rengöringsmedel för att sedan torka ur produkten noggrant innan du använder den för första gången. Detta för att avlägsna den igenkännbara lukten av ny produkt.

**VIKTIGT!** Använd inte rengöringsmedel eller rengöringsprodukter som innehåller slipmedel eftersom de kan skada ytan.

### DAGLIG ANVÄNDNING

Placera dina livsmedel i de olika förvaringsutrymmen som beskrivs i tabellen nedan.

Förvaringsutrymme – kylskåp	Livsmedelstyp
Dörr eller dörrhyllor i kylskåpet	<ul style="list-style-type: none"><li>• Livsmedel med naturliga konserveringsmedel så som sylt, juice, drycker, smaktillsatser.</li><li>• Rekommenderas ej för förvaring av lättfördärliga livsmedel.</li></ul>
Grönsaksfack	<ul style="list-style-type: none"><li>• Frukt, örter och grönsaker bör placeras separat i grönsaksfacket.</li><li>• Förvara inte bananer, lök, potatis eller vitlök i kylan.</li></ul>
Hyllplan i mitten i kylskåpet	Mejeriprodukter, ägg
Hyllplan högst upp i kylskåpet	Livsmedel som inte behöver tillagas såsom färdigmat, charkuterier, rester från tidigare måltider.
Hyllor/lådor i frysen	<ul style="list-style-type: none"><li>• Livsmedel för långsiktig förvaring.</li><li>• Hylla/låda längst ner passar för rått kött, fågel, fisk.</li><li>• Hylla/låda i mitten passar för frysta grönsaker, pommes.</li><li>• Hylla/låda högst upp passar för glass, fryst frukt, frysta bakverk.</li></ul>

### INFrysNING AV FÄRSKA LIVSMEDEL

- Frysen är lämplig för infrysning av färska livsmedel och långsiktig förvaring av frysta och djupfrysta livsmedel.
- Placera det färska livsmedel som du vill frysa in i det nedre förvaringsutrymmet.
- Den maximala mängden livsmedel som kan frysas in under 24 timmar indikeras på typskylten.
- Fyll inte på med nya livsmedel under infrysningsprocessen, vilken pågår i 24 timmar.

## FÖRVARING AV FRYSTA LIVSMEDEL

Låt enheten vara igång minst 2 timmar på den kallaste inställningen efter att den precis startats upp eller om den har varit avstängd och inte använts innan du lägger in livsmedel.

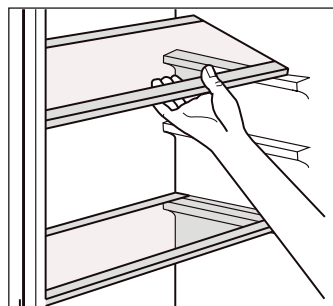
**VIKTIGT!** Livsmedel som oavsiktligt har tinats, till exempel om strömförsörjningen har varit bruten under längre tid än den som står angiven under de tekniska specifikationerna, måste förtäras inom kort eller tillagas omedelbart och frysas in på nytt.

## UPPTINING AV LIVSMEDEL

- Djupfrysta eller frysta livsmedel kan tinas i kylskåpet eller i rumstemperatur beroende på när de ska användas.
- Små bitar av fryst livsmedel kan ibland tillagas direkt när de tas från frysen. Vid dessa tillfällen bör du dock vara medveten om att tillagningstiden kommer att bli längre

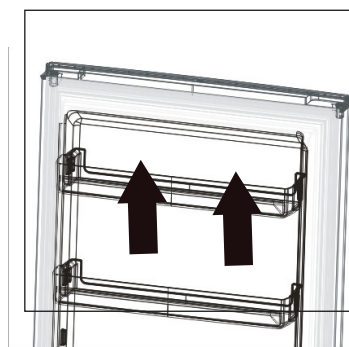
## TILLBEHÖR – FLYTTBARA HYLLOR

Kylskåpets väggar är utrustade med skenor som gör att du kan ändra position på kylskåpets hyllor.



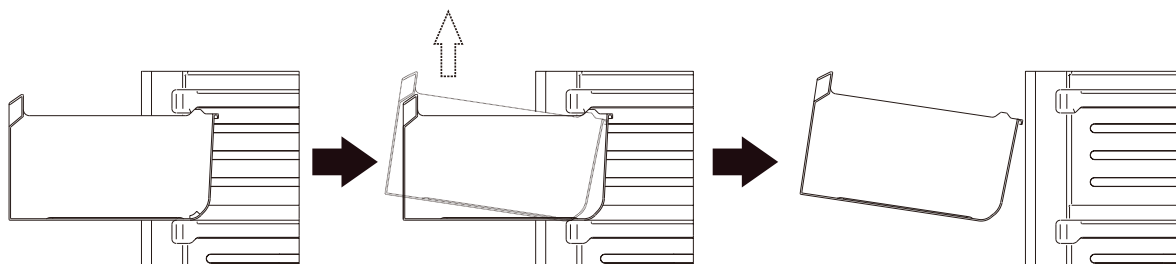
## PLACERING AV DÖRRHYLLORNA

Dörrhyllorna går att avlägsna för enklare rengöring. Gör detta enligt följande: dra hyllan i pilarnas riktning tills den lossnar, och efter rengöringen sätter du tillbaka den på önskad position.



## TA UT DEN NEDRE LÅDAN

1. Dra ut den nedre lådan till stoppositionen.
2. Lyft på främre delen av lådan.
3. Dra ut den nedre lådan.



## PRAKTISKA TIPS OCH RÅD

### TIPS FÖR INFrysNING

För att du ska uppnå en så bra infrysningsprocess som möjligt följer här några viktiga tips:

- Den maximala mängden livsmedel som kan frysas in under 24 timmar indikeras på typskylten.
- Fyll inte på med nya livsmedel under infrysningsprocessen, vilken pågår i 24 timmar.
- Frys endast in färska och noggrant rengjorda livsmedel av hög kvalitet.
- Förbered livsmedel i små portioner så att det kan frysas in snabbt och fullständigt för att på så sätt kunna tina upp just den mängd du behöver.
- Packa in maten som ska frysas in i aluminiumfolie eller plastfolie och försäkra dig om att paketen inte släpper in någon luft.
- Låt inte färska, ej frysta livsmedel komma i kontakt med redan frysta livsmedel eftersom det då finns risk att ditt frysta livsmedel tinar.
- Magra livsmedel kan förvaras under längre tid och med bättre resultat än feta livsmedel. Salt minskar förvaringstiden för livsmedel.
- Om fryst vatten (is, glass m.m.) äts omedelbart efter att de har tagits ut ur frysen kan huden få frostsador.
- Du rekommenderas att märka alla frysta paket med datum för att på så sätt hålla koll på hur länge de förvarats.

### TIPS FÖR FÖRVARING AV FRYSTA LIVSMEDEL

För att produkten ska fungera optimalt bör du:

Försäkra dig om att dina inköpta frysta livsmedel förvarades korrekt i mataffären.

Se till att transportera dina frysta livsmedel från mataffären till hemmet så snabbt som möjligt.

Inte öppna dörren i onödan och inte hålla den öppen längre än nödvändigt.

När livsmedlet väl är upptinat tappar det snabbt sin kvalitet och får därför inte frysas in igen.

Förvara inte frysta livsmedel längre än fram till det datum som anges av livsmedelstillverkaren.

### TIPS FÖR KYLNING AV FÄRSKA LIVSMEDEL

För att produkten ska fungera optimalt bör du:

- Inte förvara varma livsmedel eller flyktiga vätskor i kylskåpet
- Täcka över eller plasta in livsmedel, särskilt de med stark smak

## TIPS FÖR KYLNING

### Praktiska tips

- Kött (alla sorter): plasta in (i polyeten) och placera på glashyllan ovanför grönsaksfacket.
- Förvara kött på detta sätt i en eller som högst två dagar.
- Tillagad mat, kalla rätter etc.: täck över och placera på valfri hylla.
- Frukt och grönsaker: dessa bör förvaras rengjorda i lådan speciellt avsedd för denna typ av råvaror.
- Smör och ost: bör förvaras i lufttäta behållare eller slås in i aluminiumfolie eller plastpåsar (polyeten) för att undvika kontakt med luft.
- Mjölkförpackningar: bör helst vara utrustade med lock/kork och förvaras med fördel i dörrhyllorna.
- Bananer, potatisar, lök och vitlök: om förpackningen är öppnad bör de ej förvaras i kylskåp.
- För energieffektivitet bör alla lådor och hyllor vara placerade på rätt position.

## RENGÖRING

Av hygieniska skäl ska produkten, inklusive invändiga tillbehör, rengöras regelbundet.



**WARNING!** Produkten ska inte vara kopplad till ett eluttag under rengöring. Risk för elstöt! Stäng därför av produkten och koppla bort den från strömförsörjningen eller stäng av med huvudströmbrytaren före rengöring. Rengör aldrig produkten med en ångrengörare då fukt kan ansamlas i elektriska komponenter och orsaka elektriska stötar. Den heta ångan kan dessutom skada produktens plastkomponenter. Produkten måste vara torr innan du kopplar in och startar upp den igen.

**VIKTIGT!** Eteriska oljor och organiska lösningsmedel kan angripa delar av plats, till exempel citronjuice eller saft från apelsinskal, smörsyra eller rengöringsmedel som innehåller ättiksyra.

- Låt inte sådana ämnen komma i kontakt med produktens olika delar.
- Använd inte rengöringsmedel/rengöringsprodukter som innehåller slipmedel.
- Ta ut alla livsmedel från produkten innan rengöring och förvara dem övertäckta på en sval plats.
- Stäng av produkten och koppla bort den från vägguttaget eller stäng av med huvudströmbrytaren.
- Rengör produkten och dess invändiga tillbehör med en rengöringsduk och ljummet vatten. Torka av med nytt vatten efter rengöring och torka sedan tills allt är helt torrt.
- När allt är torrt kopplar du in produkten igen och startar upp den.

## BYTE AV GLÖDLAMPA

Den invändiga lampan är av LED-typ. Vänligen kontakta behörig elektriker för byte av lampa.

## FELSÖKNING



**VARNING!** Koppla bort enheten från vägguttaget innan du påbörjar en felsökning. Endast behörig elektriker eller annan kompetent person får utföra felsökning som inte finns beskriven i denna bruksanvisning.

**VIKTIGT!** Vissa ljud som uppstår under vanlig drift är helt normala (kompressor, köldmediumkrets).

Problem	Möjlig orsak	Lösning
Produkten fungerar inte.	Vredet för temperaturinställning är inställd på den kallaste inställningen.	Ställ in vredet på en annan inställning för att slå på produkten.
	Stickkontakten är inte ansluten eller sitter löst.	Sätt i stickkontakten.
	Säkringens har gått eller är trasig.	Kontrollera säkringen och byt vid behov.
	Fel på vägguttag.	Trasiga komponenter ska repareras av elektriker.
Produkten är för kall	Temperaturen är inställd på för kallt eller så är produkten inställd på kallast.	Ställ tillfälligt in temperaturreglaget på en varmare inställning.
För varma livsmedel.	Temperaturen är inte korrekt inställd.	Se avsnittet för Temperaturreglering.
	Dörren har varit öppen under en längre tid.	Håll inte dörren öppen längre än nödvändigt.
	En större mängd varma livsmedel har placerats i produkten under de senaste 24 timmarna.	Ställ tillfälligt in temperaturreglaget på en kallare inställning.
	Enheten är placerad nära en värmekälla.	Se avsnittet för Installationsplats.
Stor ansamling av frost på dörrtätningen.	Dörrtätningen är inte lufttät.	Värm försiktigt upp de otäta delarna av dörrtätningen med en hårtork (på en sval inställning). Forma samtidigt den uppvärmda dörrtätningen för hand så att den sitter korrekt.
Ovanliga ljud	Produkten är inte nivåjusterad.	Justera fötterna.
	Produkten är i kontakt med vägg eller annat föremål.	Flytta produkten något.
	Någon av produktens komponenter, till exempel ett rör, ligger emot någon annan av produktens komponenter eller väggen.	Om nödvändigt, böj försiktigt undan komponenten så att den inte är i vägen.
Vatten på golvet	Dräneringshålet för vatten är igensatt.	Se avsnittet för Rengöring och Underhåll.
Sidopanelerna är varma.	Detta är normalt. Värmefördelare sitter placerade i sidorna.	Använd handskar om du behöver röra vid sidorna.

**!** Kontakta en reparatör om problemet skulle dyka upp igen. Denna information är nödvändig för att vi snabbt ska kunna hjälpa dig på rätt sätt. Skriv ner nödvändig information med hjälp av typskylten.

**OSBY**  
Vitvaror – helt enkelt

[www.osbyvitvaror.se](http://www.osbyvitvaror.se)

**OSBY VITVAROR AB**  
info@osbyvitvaror.se | Tel 042 29 95 60  
Makadamgatan 5 | SE-254 64 HELSINGBORG  
OSBY Vitvaror AB | Makadamgatan 5 | 254 64 Helsingborg