



BRUKSANVISNING

Art.nr
2201 / 2202

Kylskåp
K3551-E1DV / K3551-E1DR

OSBY

INNEHÅLL

1. Säkerhetsinstruktioner	3
2. Översikt	8
3. Installation	9
4. Användning	16
5. Daglig användning	19

SÄKERHETSINFORMATION

För din egen säkerhet och för att du ska kunna använda produkten på korrekt sätt är det viktigt att du noggrant läser igenom denna bruksanvisning, inklusive tips och varningar, innan du installerar och använder produkten första gången. För att undvika onödiga misstag och olyckor är det viktigt att alla som använder produkten har god kännedom om dess skötsel och skyddsanordningar. Spara denna bruksanvisning och se till att den följer med produkten om den flyttas eller säljs. Detta för att alla som någon gång kommer använda produkten ska få ta del av korrekt säkerhetsinformation och information om hur produkten ska skötas.

För att minimera risken för skador på person och egendom är det viktigt att du läser och sparar denna bruksanvisning då tillverkaren ej ansvarar för skador som uppkommit på grund av att säkerhetsföreskrifterna inte har följts.

SÄKERHET FÖR BARN OCH FUNKTIONSHINDRADE

- Denna produkt kan användas av barn från 8 år och uppåt och personer med nedsatt fysisk, sensorisk eller mental förmåga eller brist på erfarenhet och kunskap. Detta om de övervakas eller får instruktioner om hur produkten ska användas på ett säkert sätt och är införstådda med de risker som finns.
- Barn mellan 3 - 8 år får packa i och ur produkten.
- Barn ska hållas under uppsyn för att säkerställa att de inte leker med produkten.
- Rengöring och underhåll av produkten ska inte utföras av barn såvida de inte är äldre än 8 år och övervakas.
- Håll allt förpackningsmaterial utom räckhåll för barn då det finns risk för kvävning.
- Om du ska kassera produkten, dra ut kontakten ur eluttaget och klipp av kabeln (så nära produkten som möjligt) och demontera dörren för att förhindra lekande barn från att få en elstöt eller att bli inestängda.
- Om det är tänkt att denna produkt som är utrustad med magnetiska dörrtätningar ska ersätta en äldre produkt med spärrfjäder i dörren är det viktigt att göra spärrfjädern obrukbar innan du kasserar den gamla produkten. På så sätt finns det ingen risk att produkten blir en dödsfälla för barn.

ALLMÄN SÄKERHET



VARNING

- Se till att ventilationsöppningarna inte blockeras i produktens hölje eller i den inbyggda strukturen.
- Utöver det som rekommenderas av tillverkaren ska inga mekaniska anordningar eller andra medel användas för att påskynda avfrostningen.
- Skada inte kylkretsen.



VARNING

- Använd inga andra elektriska apparater (exempelvis glassmaskiner) inne i kylprodukten, såvida de inte har godkänts för detta ändamål av tillverkaren.
- Rör inte glödlampan om den varit tänd under en längre tid eftersom den då kan vara mycket varm.
- Kontrollera att elkabeln inte sitter fast eller är skadad när du placerar produkten.
- Placera inte förlängningsladdar eller grenuttag på baksidan av produkten.



VARNING

- Förvara inte explosiva ämnen såsom aerosolburkar med brandfarlig drivgas i denna produkt.
- I kylkretsen används isobutan (R600a) som köldmedel, vilket är en miljövänlig men brandfarlig naturgas.
- Säkerställ att inga komponenter i kylkretsen skadas under transport eller installation av produkten.
 - Undvik öppen eld och antändningskällor.
 - Ventilera noggrant rummet där produkten står.
- Det är farligt att ändra specifikationerna eller att försöka modifiera denna produkt på något sätt. Skador på elkabeln kan orsaka kortslutning, brand och/eller elektriska stötar.
- Denna produkt är avsedd för att användas i hushåll och liknande användningsområden såsom:
 - Personalkök i butiker, på kontor och andra arbetsmiljöer.
 - I lantbrukskök och av gäster på hotell, motell och andra typer av boendemiljöer.
 - Bed and breakfast-miljöer.
 - Catering och liknande icke-detaljhandelsmiljöer.



VARNING

- Elektriska delar (t.ex. stickkontakt, elkabel, kompressor) får endast bytas ut av en certifierad servicerepresentant eller annan motsvarande behörig person.
- Glödlampan i denna produkt är en "specialglödlampa" som endast är avsedd att användas i den här typen av produkter. Denna "specialglödlampa" kan alltså inte användas för övrig belysning i hemmet.
- Elkabeln får inte förlängas.
- Se till att stickkontakten inte kläms eller skadas av produktens baksida. En klämd eller skadad stickkontakt kan överhettas och orsaka brand.
- Se till att du kan komma åt stickkontakten när produkten har installerats.
- Dra inte i elkabeln.
- Sätt inte i stickkontakten om eluttaget sitter löst. Då finns risk för elektriska stötar eller brand.
- Du får inte använda produkten utan lampan.
- Produkten är tung. Var försiktig när du flyttar den.
- Plocka inte ut eller rör matvaror från frysfacket om dina händer är våta eller fuktiga eftersom detta kan leda till skador på huden eller frost-/frysskador.
- Undvik att exponera produkten för direkt solljus under långa perioder.

DAGLIG ANVÄNDNING

- Placera inte heta föremål på produktens plastdelar.
- Placera inte matvaror direkt mot luftutloppet på den bakre väggen.
- Fryst mat ska inte frysas igen efter att den blivit upptinad.
- Förvara färdigförpackade frysta livsmedel enligt tillverkarens anvisningar.
- Tillverkarens råd kring förvaring bör följas noggrant. Se relevanta instruktioner för förvaring.
- Placera inte kolsyrade drycker i frysfacket eftersom det kan skapa ett tryck i behållaren, vilket i sin tur kan leda till att den exploderar. Detta kan resultera i skador på produkten.
- Ät inte isglass direkt från frysen då det kan orsaka frysskador på mun och läppar.

FÖLJ NEDANSTÅENDE ANVISNINGAR FÖR ATT UNDVIKA FÖRORENING AV LIVSMEDEL

- Om dörren hålls öppen under längre perioder kan temperaturen i produkten öka betydligt. Stäng den därför så fort som möjligt.
- Rengör regelbundet de ytor som kan komma i kontakt med livsmedel samt åtkomliga delar av dräneringssystemet.
- Rengör vattentankarna om dessa inte har använts på 48 timmar. Spola igenom vattensystemet om anslutningen till vattentillförseln inte har använts på 5 dagar.
- Förvara rått kött och rå fisk i lämpliga behållare i kylskåpet så att de inte kommer i kontakt med eller droppar vätska på andra livsmedel.
- Tvåstjärniga frysfack (i förekommande fall) är lämpliga för förvaring av frysta livsmedel eller för infrysning/förvaring av glass och isbitar.
- Frysfack med en, två eller tre stjärnor (i förekommande fall) är inte lämpliga för infrysning av färska livsmedel.
- Om apparaten ska lämnas tom under långa perioder, stäng av, frosta av, rengör, torka ur och låt dörren stå öppen för att förhindra mögel från att bildas i produkten.

UNDERHÅLL OCH RENGÖRING

- Rengör inte produkten med metallföremål.
- Använd inte vassa föremål för att avlägsna frost från produkten, utan använd istället en plastskrapa.
- Kontrollera regelbundet kylens tömningsssystem för avfrostat vatten. Rengör tömningskanalen vid behov. Om tömningskanalen är igentäppt kommer det att samlas vatten i botten av produkten.

INSTALLATION

Viktigt! Följ anvisningarna i respektive avsnitt i denna bruksanvisning när du ska ansluta produkten till elnätet.

- Packa upp produkten och kontrollera om den har några utvändiga skador. Anslut inte produkten om den är skadad på något sätt. Rapportera omedelbart eventuella skador till din återförsäljare och spara då även förpackningsmaterialet.
- Du rekommenderas att vänta minst fyra timmar innan du kopplar in produkten för att oljan ska låtas rinna tillbaka i kompressorn.
- Du måste säkerställa tillräckligt mycket luftcirkulation runt produkten för att undvika överhettning. För att erhålla tillräcklig ventilation, följ instruktionerna för respektive produkt.
- Vid de fall det är möjligt bör produktens baksida vara vänd mot en vägg för att undvika risken för brännskador orsakad av kontakt med produktens varma delar (kompressor, kondensor).
- Produkten får inte placeras nära element eller spisar.
- Säkerställ att elkontakten är åtkomlig efter att produkten installerats.

SERVICE

- Allt elrelaterat arbete som krävs vid service får endast utföras av behörig elektriker eller annan kompetent person.
- Denna produkt får endast servas av ett auktoriserat servicecenter som använder originalreservdelar.

ENERGIBESPARING

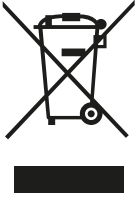
- Placera inte varm mat i produkten.
- Packa inte maten för tätt ihop då detta förhindrar cirkulation av den kalla luften.
- Se till att maten inte ligger emot väggen i facket:
- Öppna inte dörren/dörrarna om det skulle bli strömavbrott.
- Öppna inte dörren/dörrarna i onödan.
- Håll inte dörren/dörrarna öppna onödigt länge.
- Ställ inte in temperaturen lägre än nödvändigt.
- Vissa tillbehör, såsom lådor, kan tas bort för att skapa större lagringsutrymme, vilket bidrar till lägre energiförbrukning.

MILJÖSKYDD



Denna produkt innehåller inte någon gas som kan skada ozonlagret, vare sig i kylkretsen eller i isolationsmaterialen. Produkten får inte kasseras tillsammans med det vanliga hushållsavfallet. Isolationsmaterialet innehåller brandfarliga gaser, produkten ska därför kasseras enligt uppsatta bestämmelser som kan erhållas från de lokala myndigheterna. Undvik att skada kylenheten, särskilt på baksidan nära kondensorn.

Materialen i denna produkt som är märkta med symbolen  kan återvinnas.



Denna symbol på produkten eller på förpackningen indikerar att den inte får behandlas som hushållsavfall. Istället ska den lämnas till lämplig återvinningscentral för återvinning av elavfall och elektronisk utrustning. Genom att ta om hand om produkten på rätt sätt kommer du att bidra till att minska den negativa inverkan på miljön och människors hälsa som den här typen av produkter annars kan ha. För detaljerad information om återvinning av denna produkt, vänligen kontakta din kommun, en återvinningscentral eller butiken där du köpte produkten.

FÖRPACKNINGSMATERIAL

Förpackningsmaterial med återvinningsymbolen kan återvinnas. Deponera förpackningsmaterialet i lämplig behållare avsedd för återvinningsmaterial.

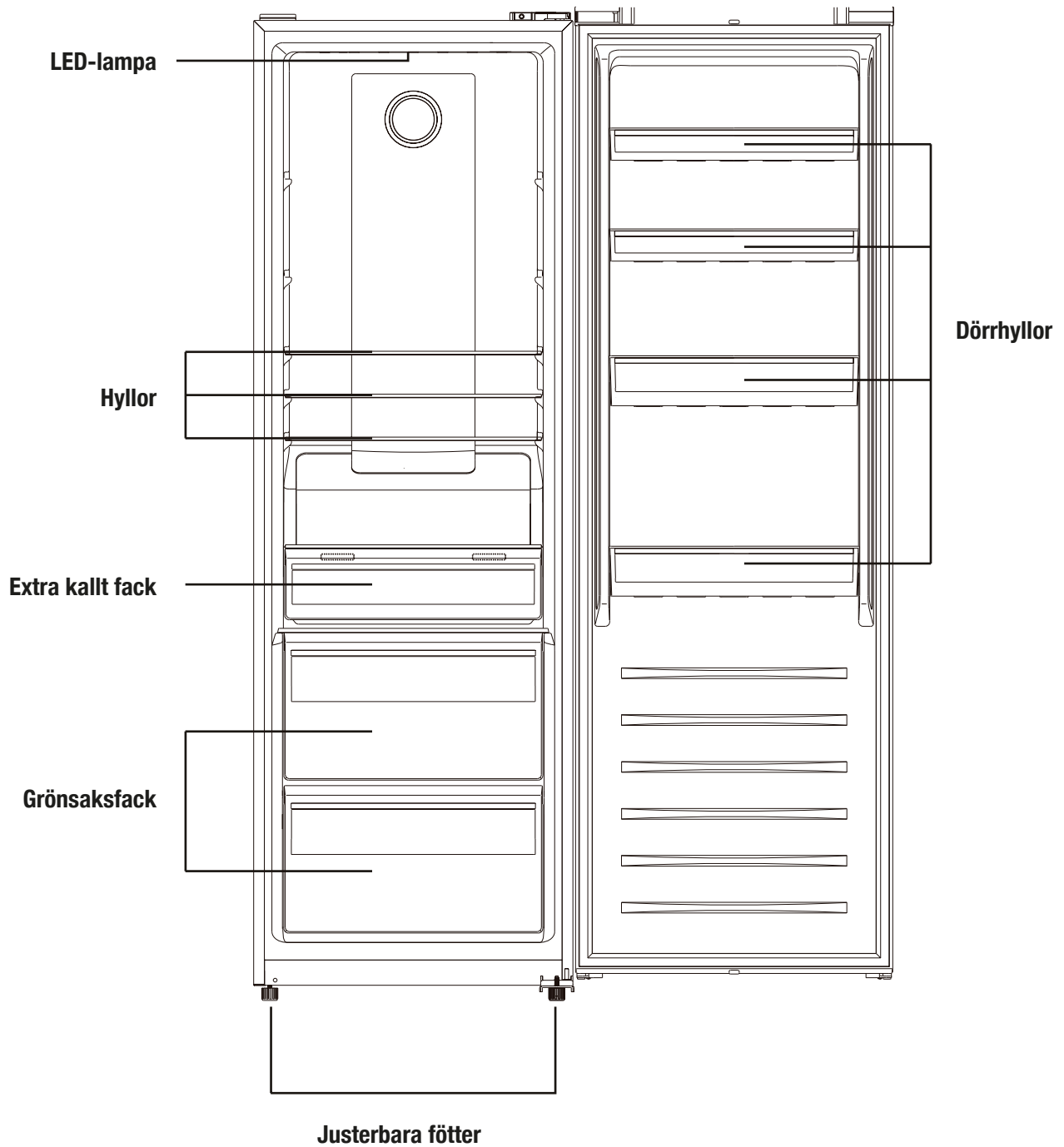
ÅTERVINNING AV PRODUKTEN

1. Koppla ur enheten från vägguttaget.
2. Klipp av elkabeln och kassera den.



WARNING! Var uppmärksam på symbolen till vänster under användning, service och återvinning av produkten. Denna ska finnas på baksidan av produkten (på bakpanel eller kompressor) i gult eller orange. Detta är en symbol om risk för brand. Det finns brandfarliga material i rör för köldmedel och kompressor. Vänligen håll långt avstånd till antändningskällor under användning, service och återvinning.

ÖVERSIKT



OBS: Bilden är endast till för att ge dig en generell översikt.
Titta närmare på just din produkt för fler detaljer

INSTALLATION

KRAV PÅ UTRYMME

- Välj en plats utan direkt exponering för solljus.
- Välj en plats med tillräckligt med utrymme för att kylskåpsdörrarna enkelt ska kunna öppnas.
- Välj en plats med plant (eller i princip plant) golv.
- Ta upp tillräckligt med utrymme för att kunna installera kylan på en plan yta.
- Se till att det finns fritt utrymme till höger, vänster, bakom och ovanför produkten när du installerar den. Detta hjälper till att minska energiförbrukningen, vilket bidrar till lägre elräkningar.
- Rekommendationen är att skapa ett utrymme på minst 10 mm på vardera sida.

PLACERING

Installera produkten på en plats där omgivningstemperaturen motsvarar den klimatklass som anges på enhetens typskylt:

FÖR KYLPRODUKTER MED KLIMATKLASS:

- **subnormal:** denna produkt är avsedd att användas vid omgivningstemperaturer från 10-32 °C
- **normal:** denna produkt är avsedd att användas vid omgivningstemperaturer från 16-32 °C
- **subtropisk:** denna produkt är avsedd att användas vid omgivningstemperaturer från 16-38 °C
- **tropisk:** denna produkt är avsedd att användas vid omgivningstemperaturer från 16-43 °C

PLATS

Produkten ska placeras en bra bit från värmekällor som element, ugnar, direkt solljus etc. Säkerställ att luften kan cirkulera fritt runt baksidan av skåpet. För bästa effekt: om produkten placeras under en överhängande väggenhet ska det finnas minst 100 mm fritt utrymme mellan produktens ovasida och själva väggenheten. Produkten bör dock helst inte placeras under överhängande väggenheter. Noggrann utjämning säkerställs av en eller flera justerbara fötter under produkten.



VARNING!

Det måste vara möjligt att koppla ur produkten ur eluttaget och stickkontakten måste därför sitta lättillgänglig efter att produkten installerats.

ELEKTRONISK ANSLUTNING

Innan du kopplar in produkten i ett eluttag ska du kontrollera att din strömförsörjning överensstämmer med den spänning och frekvens som anges på typskylten. Produkten måste jordas. Stickkontakten på elkabeln är försedd med en kontakt anpassad för just detta ändamål. Om nätspänningsmatningen inte är jordad bör du kontakta en kvalificerad elektriker för att ansluta produkten till en separat jord enligt gällande bestämmelser. Tillverkaren ansvarar inte för skador orsakade av att ovanstående säkerhetsåtgärder inte har följts. Denna produkt uppfyller kraven enligt EG-direktiven för CE-märkning.

OMHÄNGNING AV DÖRR

Innan du hänger om dörren bör du säkerställa att du har följande verktyg hemma: spårskruvmejsel, stjärnskruvmejsel, skiftnyckel och alla delar som följer med i plastpåsen.

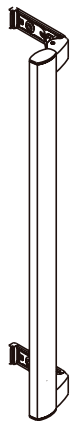
Stjärnskruvmejsel



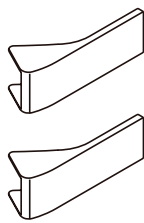
Spårskruvmejsel



Skiftnyckel



Handtag ×1



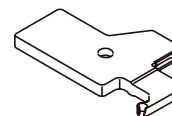
Handtagskåpa ×2



Skruv ×2

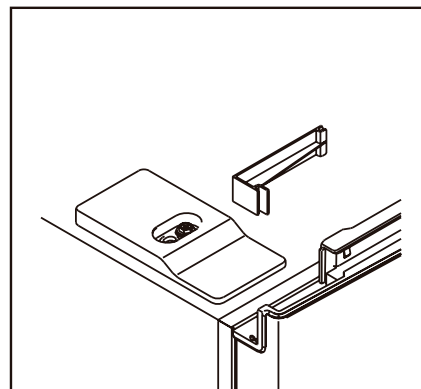
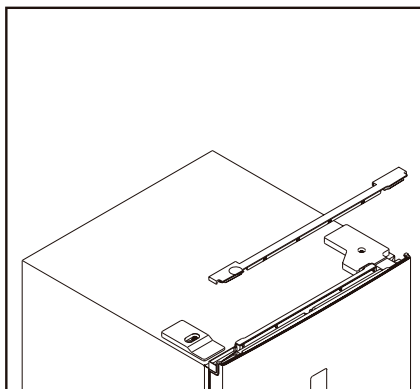


Vänster dörrstopp ×1

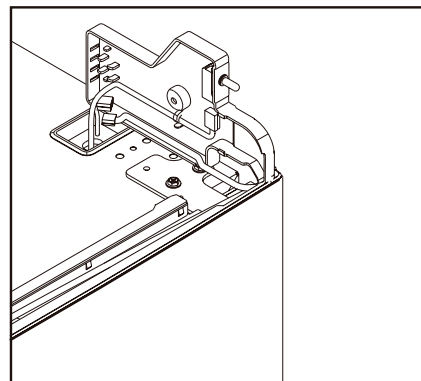
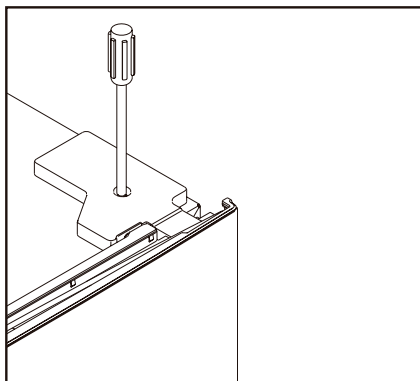


Övre vänster gångjärn ×1

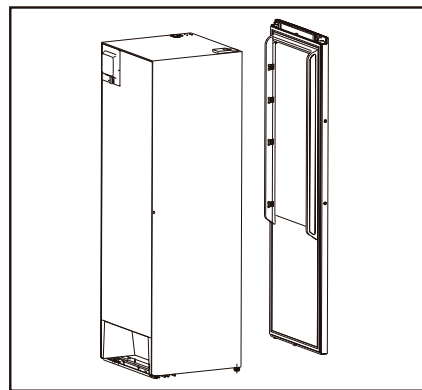
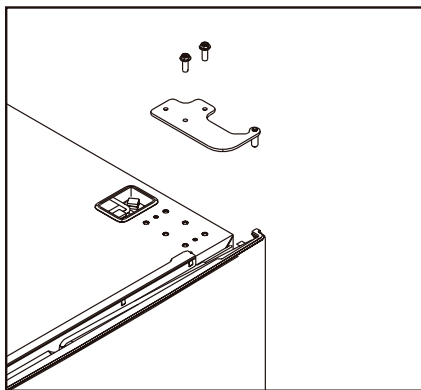
- 1.** Ta bort skydden från ovansidan av kylskåpet.



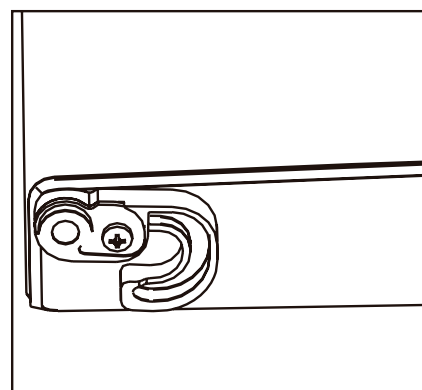
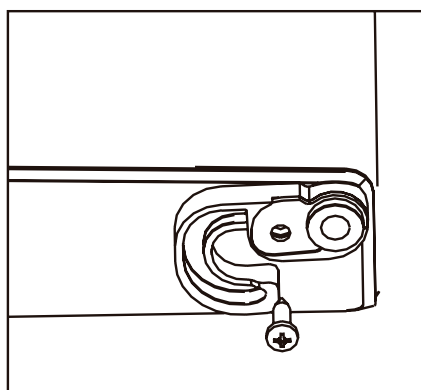
- 2.** Skruva loss det högre gångjärnsskyddet och koppla bort anslutningarna på dörrromkopplaren och displayen.



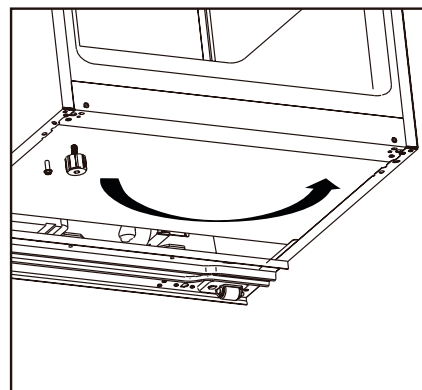
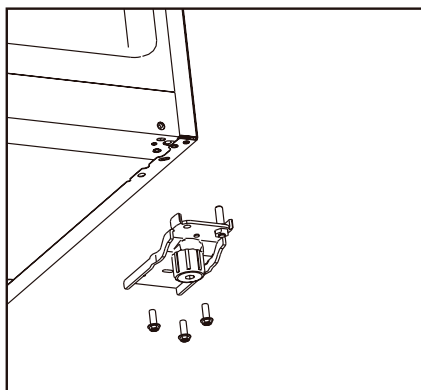
- 3.** Skruva loss och ta bort det övre gångjärnet och lyft sedan av dörren.



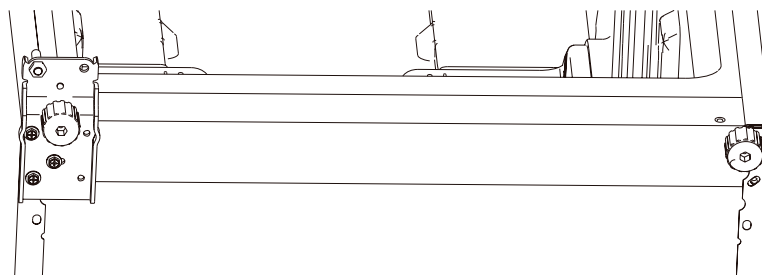
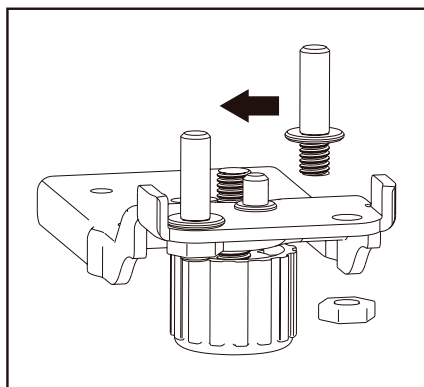
- 4.** Ta bort det högra dörrstoppet och montera i stället dit det vänstra dörrstoppet på vänster sida av dörren. Detta hittar du i tillbehörspåsen.



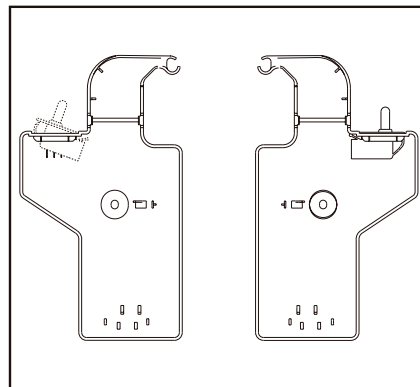
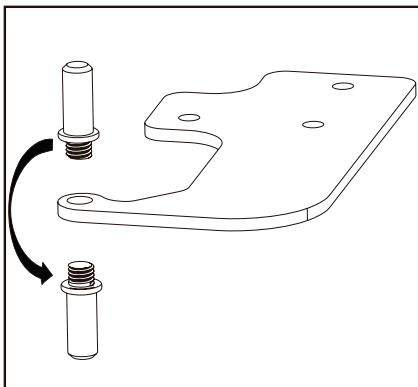
- 5.** Skruva loss det nedre gångjärnet och ta bort den justerbara foten och flytta den från vänster sida till höger sida.



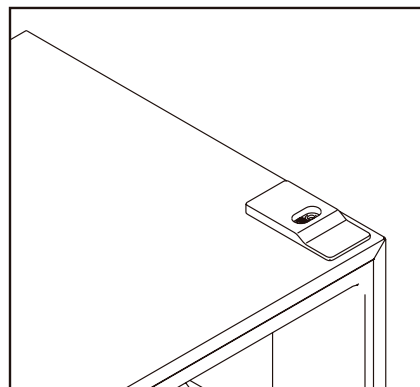
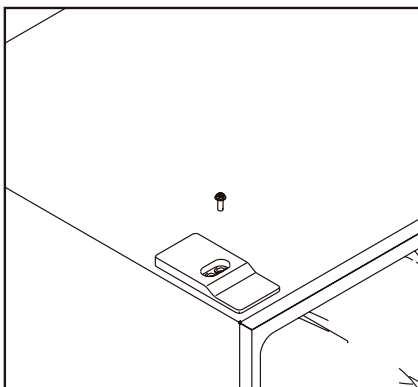
- 6.** Skruva loss och flytta den nedre gångjärnsbulten från höger sida till vänster sida. Montera sedan det nedre gångjärnet på vänster sida av produkten.



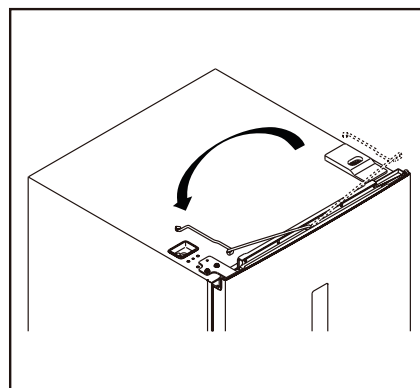
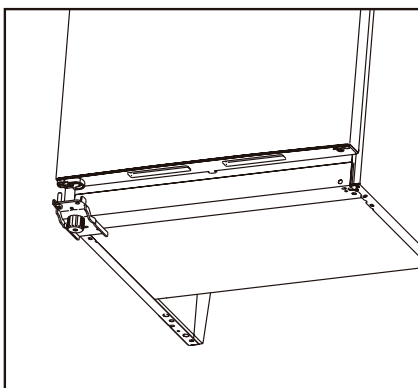
- 7** Skruva loss och flytta gångjärns bulten från undersidan till ovasidan. Ta bort dörrfästet från det högra gångjärnsskyddet och montera det i stället på det vänstra gångjärnsskyddet som du hittar i tillbehörspåsen.



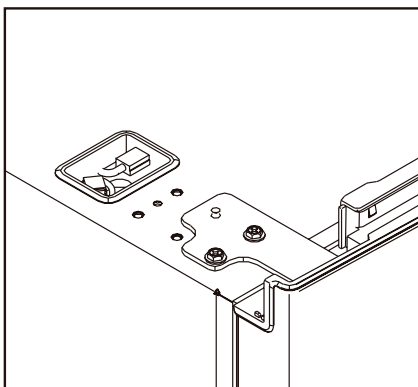
- 8.** Skruva loss och flytta det övre dekorativa locket på vänster sida och montera det på höger sida.



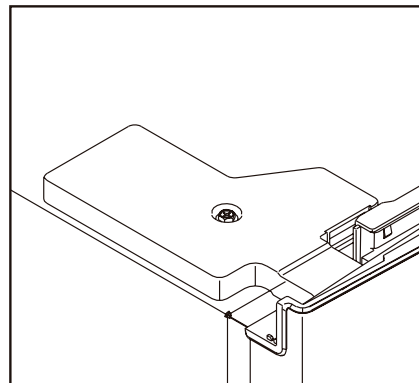
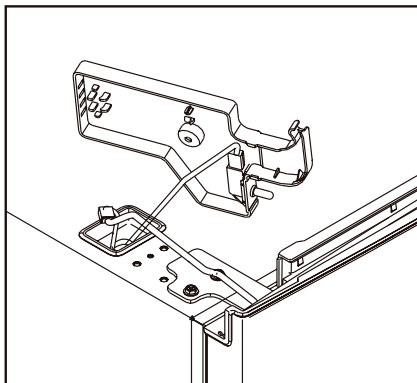
- 9.** Sätt dörren på plats och flytta sedan anslutningskablarna från höger sida till vänster sida.



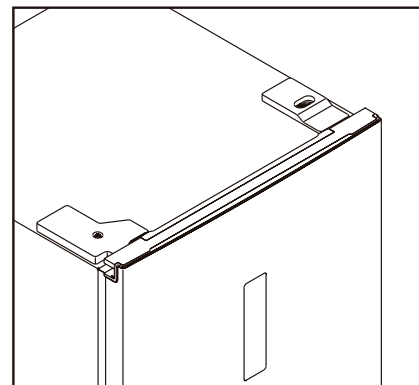
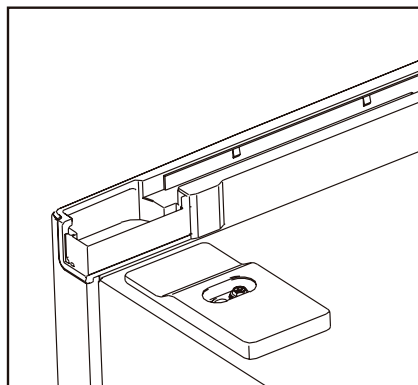
- 10.** Skruva loss det nedre gångjärnet och ta bort den justerbara foten och flytta den från vänster sida till höger sida.



- 11.** Sätt ihop anslutningar för dörrkopplare och display och montera det vänstra övre gångjärnsskyddet.

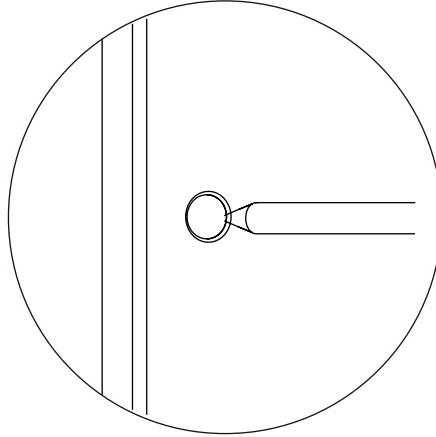


- 12.** Montera skydden på ovansidan av kylskåpet på höger sida.

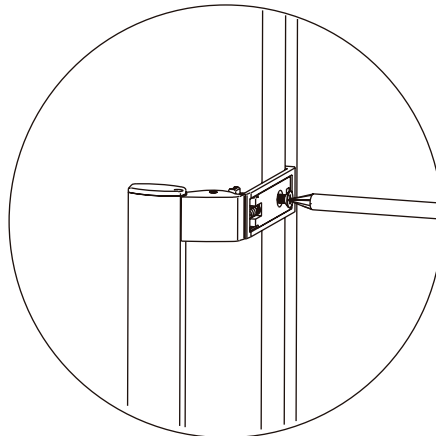


MONTERING AV DÖRR- HANDTAG

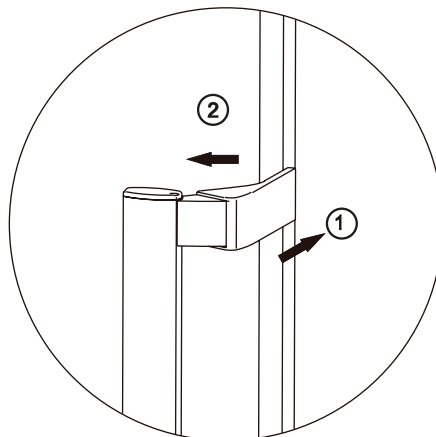
1. Ta bort skydden för skruvhålen.



2. Montera handtaget.

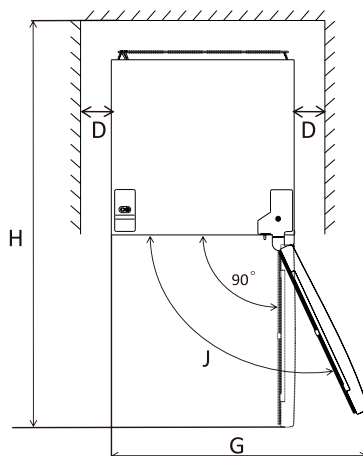
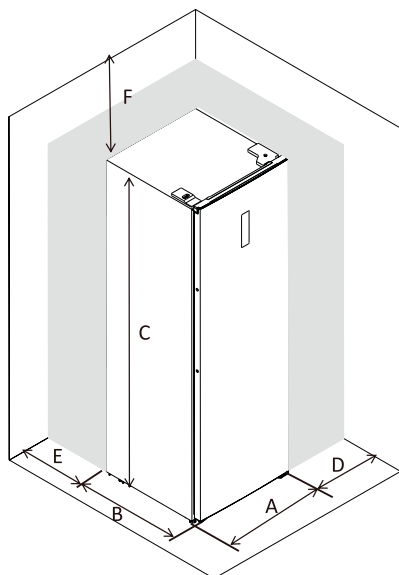


3. Montera skydden på handtaget.



KRAV PÅ UTRYMME

- Se till att det finns tillräckligt med utrymme för dörren att öppnas.
- Det rekommenderas vara minst 10 mm fritt utrymme på två sidor.



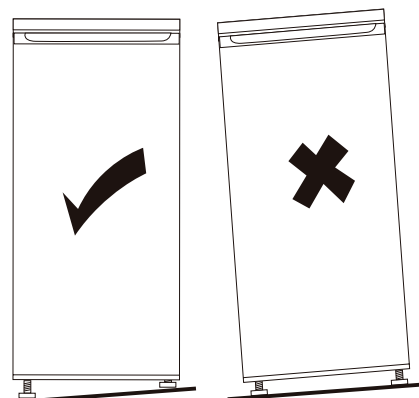
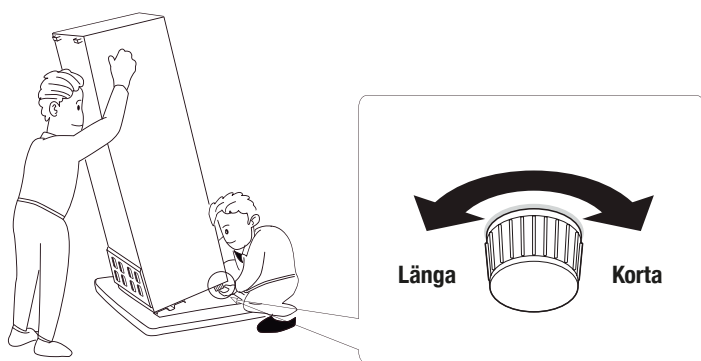
A	595
B	660
C	1851
D	min=10
E	min=50
F	min=50
G	835
H	1323
J	115°

OBS: denna kylprodukt är inte avsedd att användas som en inbyggd produkt.

NIVÅJUSTERING

För att jämna ut produkten behöver du justera de främre fötterna.

Om produkten inte har en jämn position kommer dörrarna och de magnetiska dörrtätningarna inte ge tillräcklig täckning.



ANVÄNDNING

ANVÄNDNING AV KONTROLLPANELEN

1. Introduktion av användargränssnitt

2. Drift

FRIDGE: Kontrollera temperaturen på produkten

SUPER: Välj och avmarkera kontroll av Super-läget

ALARM/Vacation: Stäng av alarmet för när dörren är öppen, välj och avmarkera Vacation-läget

LOCK: Låsa och låsa upp

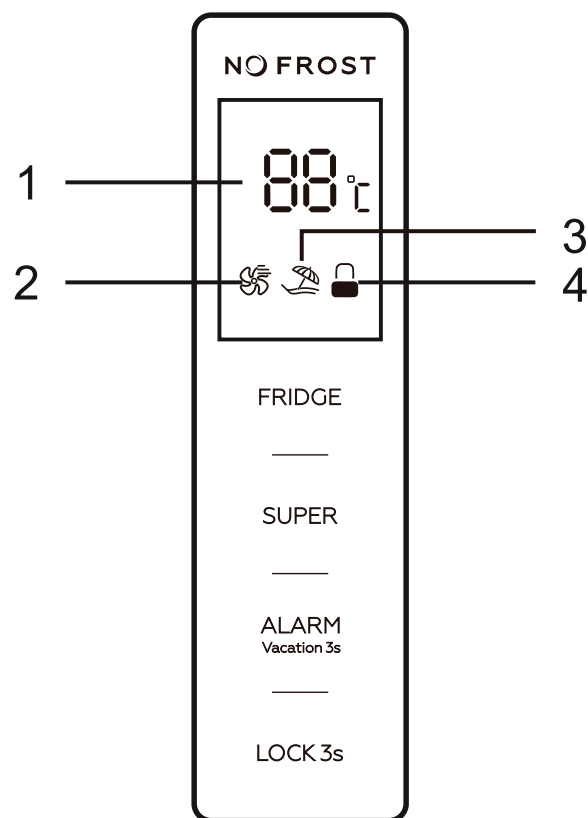
3. LED-display

1. Display för förinställd temperatur
2. Knapp för Super-läge
3. Knapp för Vacation-läge
4. Knapp för att låsa och låsa upp

4. Illustration av knapparna

Samtliga knappar fungerar endast i upplåst läge.

Kort pip efter varje knapptryckning.



1. FRIDGE: Temperaturkontroll av produkten

Fungerar endast i användardefinierat läge. Följ instruktionerna nedan för att avmarkera Super-läge och Vacation-läge för att gå in i användardefinierat läge.

2. SUPER: välj och avmarkera Super-läge

Tryck ner **"SUPER"**-knappen för att välja Super-läget. När Super-knappen har blinkat i 5 sekunder betyder det att Super-läget är på.

När Super-läget är på kommer knappen att börja lysa och på displayen kommer det stå 2 °C.

Om du befinner dig i Super-läget och trycker på **"FRIDGE"**-knappen kommer Super-ikonen att blinka 3 gånger, men kyltemperaturen kommer inte kunna ändras.

För att gå ut ur Super-läget,

- Tryck **"SUPER"**-knappen för att avmarkera Super-läget,
- Kylskåpet kommer automatiskt gå ut ur Super-läget och ställas in på tidigare inställning efter att Super-läget varit på i 3 timmar utan att ändras.

VARNING:

När du befinner dig i Super-läget kan produkten låta något högre än normalt.

3. ALARM/VACATION: Välj och avmarkera Vacation-läget för att stänga av alarmer när dörren är öppen.

Tryck snabbt på **"ALARM/VACATION"**-knappen för att stänga av alarmer när dörren är öppen.

Tryck på **"ALARM/VACATION"**-knappen i 3 sekunder för att välja Vacation-läget.

När Vacation-lampan har blinkat i 5 sekunder betyder det att Vacation-läget är på


När kylskåpet är inställt på Vacation-läget kommer Vacation-ikonen att lysa och displayen kommer att visa 17 °C.


När du befinner dig i Vacation-läget kommer **"FRIDGE"**-knappen inte fungera.

En kort knapptryckning på **"SUPER"** gör att du går ut ur Vacation-läget och in i Super-läget.

Du går ut ur Vacation-läget genom att trycka ner **"ALARM/VACATION"**-knappen i tre sekunder.

4 LOCK: Låsa och låsa upp

Tryck ner "**LOCK**"-knappen i 3 sekunder för att låsa kontrollpanelen, följande ikon kommer då att visas "  ". När du befinner dig i låst läge kommer ikonen för lås och upplåsning att blinka 3 gånger.

Tryck ner "**LOCK**"-knappen i 3 sekunder för att låsa upp kontrollpanelen. Ikonen kommer då att se ut enligt följande "  ".

När du befinner dig i upplåst läge kommer alla knappar att fungera.

Om du inte använder kontrollpanelen på 25 sekunder kommer den att låsas automatiskt

5 Alarm för öppen dörr

Om dörren står öppen i 90 sekunder startar ett alarm.

Stäng dörren för att stänga av alarmet.

Du kan också trycka snabbt på "**ALARM/VACATION**"-knappen för att stänga av alarmet för när dörren står öppen.

DAGLIG ANVÄNDNING

FÖRSTA ANVÄNDNINGSTILLFÄLLET

RENGÖR INSIDAN

Rengör insidan och alla invändiga tillbehör med ljummet vatten och lite skonsamt rengöringsmedel för att sedan torka ur produkten noggrant innan du använder den för första gången. Detta för att avlägsna den igenkännbara lukten av ny produkt.

Viktigt! Använd inte rengöringsmedel eller rengöringsprodukter som innehåller slipmedel eftersom de kan skada ytan.

- Ställ in den justerbara foten så att produkten står stabilt.
- Innan första användningstillfället bör produkten vara påslagen i minst 3 timmar innan du lägger in några livsmedel.

DAGLIG ANVÄNDNING

KYLSKÅPETS DELAR TYP AV MAT

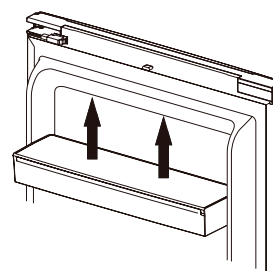
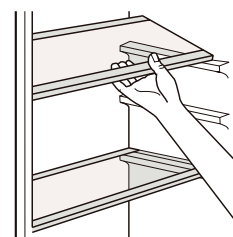
Dörrfack eller kylfack	<ul style="list-style-type: none"> • Livsmedel med naturliga konserveringsmedel som sylt, juice, drycker, smaktillsatser. • Förvara ej färskvaror.
Grönsaksfack	<ul style="list-style-type: none"> • Frukt, färska kryddor och grönsaker ska placeras separat i grönsaksfacket. • Förvara inte bananer, lök, potatis eller vitlök i kylan.
Extra kallt fack	<ul style="list-style-type: none"> • Rått kött, fågel, fisk (kortsiktig förvaring)
Glashyllor	<ul style="list-style-type: none"> • Mejeriprodukter, ägg • Livsmedel som inte kräver någon tillagning, så som snabbmat, charkuterier, matrester.

TILLBEHÖR - FLYTTBARA HYLLOR

Kylskåpets väggar är utrustade med skenor som gör att du kan ändra position på kylskåpets hyllor.

POSITIONERING AV DÖRRHYLLOR

Dörrhyllorna kan plockas bort för enklare rengöring. För att lossa på hyllan, gör enligt följande: Dra hyllan i pilarnas riktning tills den är lös och sätt sedan tillbaka den igen efter rengöring.



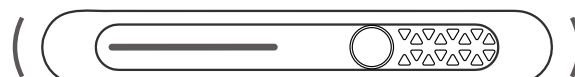
STÄLL IN LUFTFUKTIGHETEN I GRÖNSAKS- FACKET

Låg luftfuktighet: flytta reglaget till vänster

Hög luftfuktighet: flytta reglaget till höger

LUFTFUKTIGHETSKONTROLL

FRUKT



GRÖNSAKER

PRAKTISKA TIPS OCH RÅD

- Detta är ett hushållskylskåp och är därför lämpligt för förvaring av livsmedel som ska konsumeras inom en kortare period, till exempel frukt, köttvaror, drycker etc. Använd den inte som specialutrustning för att förvara produkter med strikta temperaturkrav så som mediciner etc.
- Tillagad mat ska kylas ner till rumstemperatur innan den placeras i kylskåpet.
- Packa gärna in maten innan du lägger den i kylskåpet.
- Placera inte livsmedel direkt vid luftutloppet, eftersom det kan blockera ventilationen och därmed göra att maten fryser.



RENGÖRING

Av hygieniska skäl ska produkten, inklusive invändiga tillbehör, rengöras regelbundet.

Varning! Produkten ska inte vara kopplad till ett eluttag under rengöring. Risk för elstöt! Stäng därför av produkten och koppla bort den från strömförsörjningen eller slå från kretsbrytare/säkring före rengöring. Rengör aldrig produkten med en ångrengörare då fukt kan ansamlas i elektriska komponenter och orsaka elektriska stötar. Den heta ångan kan dessutom skada produktens plastkomponenter. Produkten måste vara torr innan du kopplar in och startar upp den igen.

Viktigt! Eteriska oljor och organiska lösningsmedel kan angripa delar av plastkomponenter, till exempel citronjuice eller saft från apelsinskal, smörsyra eller rengöringsmedel som innehåller ättiksyra

- Låt inte sådana ämnen komma i kontakt med produktens olika delar.
- Använd inte rengöringsmedel/rengöringsprodukter som innehåller slipmedel.
- Ta ut alla livsmedel från produkten innan rengöring och förvara dem övertäckta på en sval plats.
- Stäng av produkten och koppla ut den ur vägguttaget eller slå från kretsbrytare/säkring.
- Rengör produkten och dess invändiga tillbehör med en trasa och ljummet vatten. Torka av med ren disktrasa och nytt vatten efter rengöring och torka sedan torrt.
- När allt är torrt kopplar du in produkten igen och startar upp den.

BYTE AV GLÖDLAMPA

Den invändiga lampan är av LED-typ. Vänligen kontakta behörig elektriker för byte av lampa.

FELSÖKNING



Varning! Koppla ut enheten ur vägguttaget innan du påbörjar en felsökning. Endast behörig elektriker eller annan kompetent person får utföra felsökning som inte finns beskriven i denna bruksanvisning.

Viktigt! Ljud uppstår under vanlig drift vilket är helt normalt (kompressor, köldmediumkrets).

PROBLEM	MÖJLIG ORSAK	LÖSNING
Produkten fungerar inte	Stickkontakten är inte ansluten eller sitter löst. Säkring har gått eller är trasig. Fel på vägguttag.	Sätt i stickkontakten. Kontrollera säkringen och byt vid behov. Trasiga komponenter ska repareras av elektriker.
Produkten är för kall	Produkten är inställd på SUPER -läge eller en för låg temperatur.	Höj temperaturen
Livsmedlen blir inte tillräckligt frysta	Temperaturen är inte korrekt inställd. Dörren har varit öppen under en längre tid. En större mängd varma livsmedel har placerats i produkten under de senaste 24 timmarna. Enheter är placerad nära en värmekälla.	Se avsnittet för Temperaturreglering. Håll inte dörren öppen längre än nödvändigt. Vrid tillfälligt temperaturreglaget till en kallare inställning. Se avsnittet för Installationsplats.
Ovanliga ljud	Produkten är inte nivåjusterad. Produkten nuddar väggen eller något annat föremål. Någon av produktens komponenter, till exempel ett rör, ligger emot någon annan av produktens komponenter eller väggen.	Justera fötterna. Flytta produkten något. Om det är nödvändigt, böj försiktigt undan komponenten så att den inte är i vägen.

Kontakta en reparatör om problemet skulle dyka upp igen.
Denna information är nödvändig för att hjälpa dig snabbt och korrekt.
Skriv ned viktig information här och referera till typskylten.

OSBY
Vitvaror – helt enkelt

www.osbyvitvaror.se

OSBY VITVAROR AB
info@osbyvitvaror.se | Tel 042 29 95 60
Makadamgatan 5 | SE-254 64 HELSINGBORG
OSBY Vitvaror AB | Makadamgatan 5 | 254 64 Helsingborg