



# BRUKSANVISNING

---

Art.nr  
2203

Kylskåp  
KI177E-1

**OSBY**  
Vitvaror – helt enkelt

**Tack för att du valt denna produkt.**

Denna bruksanvisning innehåller viktig säkerhetsinformation och instruktioner avseende drift och underhåll av din apparat.

Var god och läs den här bruksanvisningen innan du använder din apparat och behåll den här boken för framtida referens.

| Ikön  | Typ                            | Betydelse   |
|---|--------------------------------|---|
|    | <b>VARNING</b>                 | Risk för allvarlig skada eller dödsfall           |
|    | <b>RISK FÖR ELEKTRISK STÖT</b> | Risk för farlig spänning                          |
|    | <b>BRAND</b>                   | <b>Varning:</b> Brandfara / brandfarligt material |
|   | <b>FÖRSIKTIGHET</b>            | Fara för person- eller egendomsskada              |
|  | <b>VIKTIGT / OBSERVERA</b>     | Korrekt drift av systemet                         |

# INNEHÅLL

|  |           |
|--|-----------|
| <b>1 SÄKERHETSANVISNINGAR</b> .....                      | <b>4</b>  |
| 1.1 Allmänna säkerhetsvarningar .....                    | 4         |
| 1.2 Installationsvarningar .....                         | 8         |
| 1.3 Vid användning .....                                 | 8         |
| <b>2 BESKRIVNING AV APPARATEN</b> .....                  | <b>9</b>  |
| 2.1 Dimensioner .....                                    | 11        |
| <b>3 ANVÄNDA APPARATEN</b> .....                         | <b>12</b> |
| 3.1 Display och kontrollpanel.....                       | 12        |
| 3.2 Användning av ditt kylskåp .....                     | 12        |
| 3.2.1 Kylskåpstemperaturinställningsknapp .....          | 12        |
| 3.2.2 Larmsymbol (larm-LED) .....                        | 12        |
| 3.2.3 Superkylningsläge .....                            | 12        |
| 3.2.4 Kylskåpets temperaturinställningar.....            | 13        |
| 3.2.5 Standbyläge.....                                   | 13        |
| 3.3 Tillbehör .....                                      | 13        |
| 3.3.1 Färskhetsratt ( <i>1 vissa modeller</i> ) .....    | <b>13</b> |
| <b>4 LIVSMEDELSFÖRVARING</b> .....                       | <b>14</b> |
| 4.1 Kylskåpsutrymmet .....                               | 14        |
| <b>5 RENGÖRING OCH UNDERHÅLL</b> .....                   | <b>15</b> |
| 5.1 Avfrostning .....                                    | 15        |
| <b>6 TRANSPORT OCH FLYTTNING</b> .....                   | <b>16</b> |
| 6.1 Transport och byte av installationsplats.....        | 16        |
| <b>7 INNAN DU RINGER SERVICE EFTER FÖRSÄLJNING</b> ..... | <b>17</b> |
| <b>8 TIPS FÖR ATT SPARA ENERGI</b> .....                 | <b>18</b> |
| <b>9 TEKNISKA DATA</b> .....                             | <b>19</b> |
| <b>10 INFORMATION FÖR TESTINSTITUT</b> .....             | <b>19</b> |
| <b>11 KUNDVÅRD OCH SERVICE</b> .....                     | <b>19</b> |

# 1 SÄKERHETSANVISNINGAR

## 1.1 Allmänna säkerhetsvarningar

**Läs denna bruksanvisning noggrant.**

**⚠️ WARNING!** Håll ventilationsöppningarna, i apparatens hölje eller i den inbyggda strukturen, fria från hinder.

**⚠️ WARNING!** Använd inte mekaniska enheter eller andra sätt att påskynda avfrostningsprocessen, än de som rekommenderas av tillverkaren.

**⚠️ WARNING!** Använd inte elektriska apparater inne i förvaring av livsmedel fack i apparaten, om de inte är av den typ som rekommenderas av tillverkaren.

**⚠️ WARNING!** Skada inte kylkretsen.

**⚠️ WARNING:** När du positionerar apparaten ser du till att sladden inte är klämd eller skadad.

**⚠️ WARNING:** Anslut inte flera bärbara uttag eller bärbara nätaggregat på baksidan av apparaten.

**⚠️ WARNING!** För att undvika fara på grund av instabilitet i apparaten, måste den fixeras i enlighet med instruktionerna.

**⚠️** Om din apparat använder R600a som köldmedium (denna information finns på kylskåpets etikett) du bör vara försiktig vid transport och installation för att förhindra att apparatens kylningsdelar skadas. R600a är en miljövänlig gas och naturgas, men den är explosiv. I händelse av ett läckage som kan ha uppstått på grund av en skada i kylningsdelarna, flytta

ditt kylskåp utom räckhåll för öppen eld eller värmekällor och ventiler rummet där apparaten är placerad, några minuter.

- Under transport och positionering av kylskåpet, undvik skador på kylargaskretsen.
- Förvara inga explosiva ämnen såsom aerosolburkar med en brandfarlig drivgas i denna apparat.
- Denna apparat är avsedd för användning i hushåll och liknande applikationer såsom:
  - personalköksområden i butiker, kontor och andra arbetsplatser
  - bondgårdar och av kunder på hotell, motell och andra typer av bostäder
  - bed and breakfast-bostäder
  - catering och liknande icke-butiksapplikationer.
- Om uttaget inte matchar kylskåpskontakten, måste den bytas ut av tillverkaren, dess serviceombud eller liknande kvalificerade personer för att undvika fara.
- En speciellt jordad kontakt har anslutits till ditt kylskåps strömkabel. Denna kontakt bör användas med ett speciellt jordat uttag på 16 ampere. Om det inte finns något sådant uttag i ditt hus, se till att det installeras av en behörig elektriker.
- Denna apparat kan användas av barn från 8 år och uppåt och personer med nedsatt fysisk eller mental förmåga eller brist på erfarenhet och kunskap, om de övervakas eller får instruktioner angående användning av apparaten på ett säkert sätt och

förstår faran den innebär. Låt inte barn leka med enheten. Rengöring och användarunderhåll får inte utföras av barn utan tillsyn.

- Barn i åldrarna 3 till 8 år får fylla upp och ta ur kylskåp. Barn förväntas inte utföra rengöring eller användarunderhåll av apparaten, mycket små barn (0-3 år) förväntas inte använda apparater, små barn (3-8 år) förväntas inte använda apparater säkert om inte kontinuerlig tillsyn ges, äldre barn (8-14 år) och sårbara personer kan använda apparater på ett säkert sätt efter att ha fått lämplig tillsyn eller instruktioner om användning av apparaten. Mycket sårbara personer förväntas inte använda apparater på ett säkert sätt om inte kontinuerlig tillsyn ges.
- Om sladden är skadad måste den bytas av tillverkaren eller en servicetekniker eller en kvalificerad fackman, för att undvika alla eventuella risker.
- Denna apparat är inte avsedd att användas på höjder över 2000 m.

### **För att undvika kontamination av mat, följ följande instruktioner:**

- Att hålla dörren öppen under långa perioder kan orsaka en signifikant ökning av temperaturen i apparatens fack.
- Rengör regelbundet ytor som kan komma i kontakt med mat och tillgängliga avloppssystem.

- Förvara rått kött och rå fisk i lämpliga behållare i kylskåpet, så att det inte kommer i kontakt med eller droppar på annan mat.
- Tvåstjärniga fack för fryst mat är lämpliga för förvaring av förfrysad mat, förvaring eller tillagning av glass och för att göra iskuber.
- En-, två- och tre-stjärniga fack är inte lämpliga för infrysning av färsk mat.
- Om kylaggregatet lämnas tomt under långa perioder, stäng av det, frosta av, rengör, torka och låt dörren stå öppen för att förhindra mögelutveckling i apparaten.

## 1.2 Installationsvarningar

Innan du använder kylskåpet för första gången, var uppmärksam på följande punkter:

- Driftspänningen för ditt kylskåp är av 220-240 V vid 50 Hz
- Kontakten måste vara tillgänglig efter installationen.
- Ditt kylskåp kan ha en lukt när det används för första gången. Detta är normalt och lukten försvinner i takt med att ditt kylskåp börjar svalna.
- Innan du ansluter kylan, se till att informationen på typskylten (spänning och ansluten belastning) överensstämmer med strömförsörjningen. Vid eventuell osäkerhet, kontakta en kvalificerad elektriker.
- Sätt i kontakten i ett uttag med effektiv jordning. Om uttaget inte har någon jordkontakt eller kontakten inte matchar, rekommenderar vi att du konsulterar en kvalificerad elektriker för hjälp.
- Apparaten måste anslutas med ett korrekt installerat säkrat uttag. Strömförsörjningen (AC) och spänningen vid arbetspunkten måste stämma överens med informationen på apparatens typskylt (typskylten finns på insidan till vänster om apparaten).
- Vi accepterar inte ansvar för eventuella skador som uppstår på grund av ojordad användning.
- Placera kylskåpet på en plats där det inte utsätts för direkt solljus.
- Ditt kylskåp får aldrig användas utomhus eller utsättas för regn.
- Apparaten måste vara minst 50 cm från spisar, gasugnar och värmekällor, och bör vara minst 5 cm från elektriska ugnar.
- När kylan är placerad intill en djupfrys bör det finnas minst 2 cm mellan dem för att förhindra att fukt bildas på utsidan.
- Täck inte kylskåpet eller dess övre del med spets. Detta påverkar ditt kylskåps prestanda.
- Fritt utrymme på minst 150 mm krävs

ovanför apparaten. Placera ingenting ovanpå apparaten.

- Placera inte tunga föremål på apparaten.
- Rengör apparaten noggrant innan användning (se Rengöring och underhåll).
- Torka av alla delar med en lösning av varmt vatten och en tesked natriumbikarbonat innan du använder kylan. Skölj sedan med rent vatten och torka. Sätt tillbaka alla delar i kylan efter rengöring.
- Installationsproceduren i en köksenhet finns i installationshandboken. Denna produkt är endast avsedd att användas i ordentliga köksenheter.

## 1.3 Vid användning

- Anslut inte kylskåpet till elnätet med en förlängningskabel.
- Använd inte skadade, trasiga eller gamla pluggar.
- Dra inte i, böj inte och skada inte sladden.
- Använd inte en adapter.
- Denna apparat är konstruerad för användning av vuxna. Låt inte barn leka med apparaten eller hänga på dörren.
- Rör aldrig vid nätsladden/kontakten med våta händer. Detta kan orsaka kortslutning eller elstötar.
- Placera inte explosivt eller brandfarligt material i din kyl. Placera drycker med hög alkoholhalt vertikalt i kylskåpet och se till att locken är tätt stängda.

### **Kylskåp som är gamla eller i olag**

- Om ditt gamla kylskåp eller frys har ett lås, bryt eller ta bort låset innan du slänger det, eftersom barn kan bli instängda och det kan orsaka en olycka.
- Gamla kylar och frysar innehåller isoleringsmaterial och köldmedium med CFC. Var därför observant så att du inte skadar miljön när du kasserar dina gamla kylskåp.

### **CE-försäkran om överensstämmelse**

Vi förklarar härmed att våra produkter



uppfyller de tillämpliga europeiska direktiven, besluten och förordningarna och de krav som anges i de refererade standarderna.

### Kassering av din gamla apparat

Symbolen på produkten eller på förpackningen indikerar att denna produkt inte får behandlas som hushållsavfall. Istället ska den överlämnas till lämplig insamlingsplats för återvinning av elektrisk och elektronisk utrustning. Genom att se till att denna produkt kasseras på rätt sätt hjälper du till att förhindra potentiella negativa konsekvenser för miljön och människors hälsa, som annars kan orsakas av olämplig avfallshantering av denna produkt. För mer detaljerad information om återvinning av denna produkt, vänligen kontakta din lokala kommun, din hushållsavfallstjänst eller butiken där du köpte produkten.



### Förpackningar och miljö

Förpackningsmaterial skyddar din maskin från skador som kan uppstå under transport. Förpackningsmaterialen är miljövänliga eftersom de är återvinningsbara. Användningen av återvunnet material minskar förbrukningen av råvaror och minskar därför avfallsproduktionen.



### Observera:

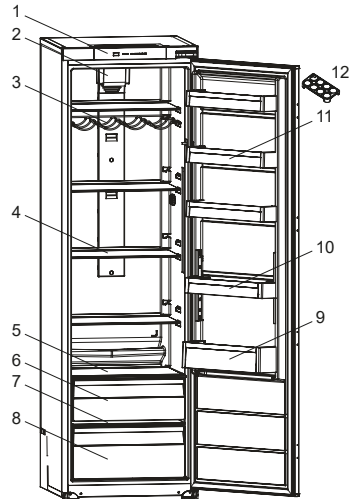
- Läs igenom bruksanvisningen noga innan du installerar och använder apparaten. Vi är inte ansvariga för de skador som uppstått på grund av felaktig användning.
- Följ alla instruktioner på apparaten och bruksanvisningen och förvara bruksanvisningen på en säker plats för att lösa de problem som kan uppstå i framtiden.
- Denna apparat är gjord för att kunna användas i hus och den kan bara användas för hemmabruk och för avsedda ändamål. Den är inte lämplig för kommersiellt eller gemensamt bruk. Sådan användning medför att garantin på apparaten ska annulleras och att vårt

företag inte är ansvarigt för eventuella förluster som har inträffat.

- Denna apparat är gjord för att kunna användas i hus och den är endast lämplig för att kyla/förvara livsmedel. Den är inte lämplig för kommersiellt eller gemensamt bruk och/eller för förvaring av ämnen förutom mat. Vårt företag ansvarar inte för eventuella förluster till följd av olämplig användning av apparaten.

## 2 BESKRIVNING AV APPARATEN

Denna apparat är inte avsedd att användas som en inbyggd apparat.



Denna presentation är endast information om apparatens olika delar. Delarna kan variera beroende på apparatens modell.

- 1) Kontrollpanel
- 2) Turbofläkt\*
- 3) Vinställ\*
- 4) Kylskåpshyllor
- 5) Övre skydd för grönsakslådan\*
- 6) Övre grönsakslåda\*
- 7) Skydd för grönsakslåda
- 8) Grönsakshylla
- 9) Flaskhylla

10) Justerbar dörrhylla\*/dörrhylla

11) Dörrhyllor

12) Ägghållare

\* På vissa modeller

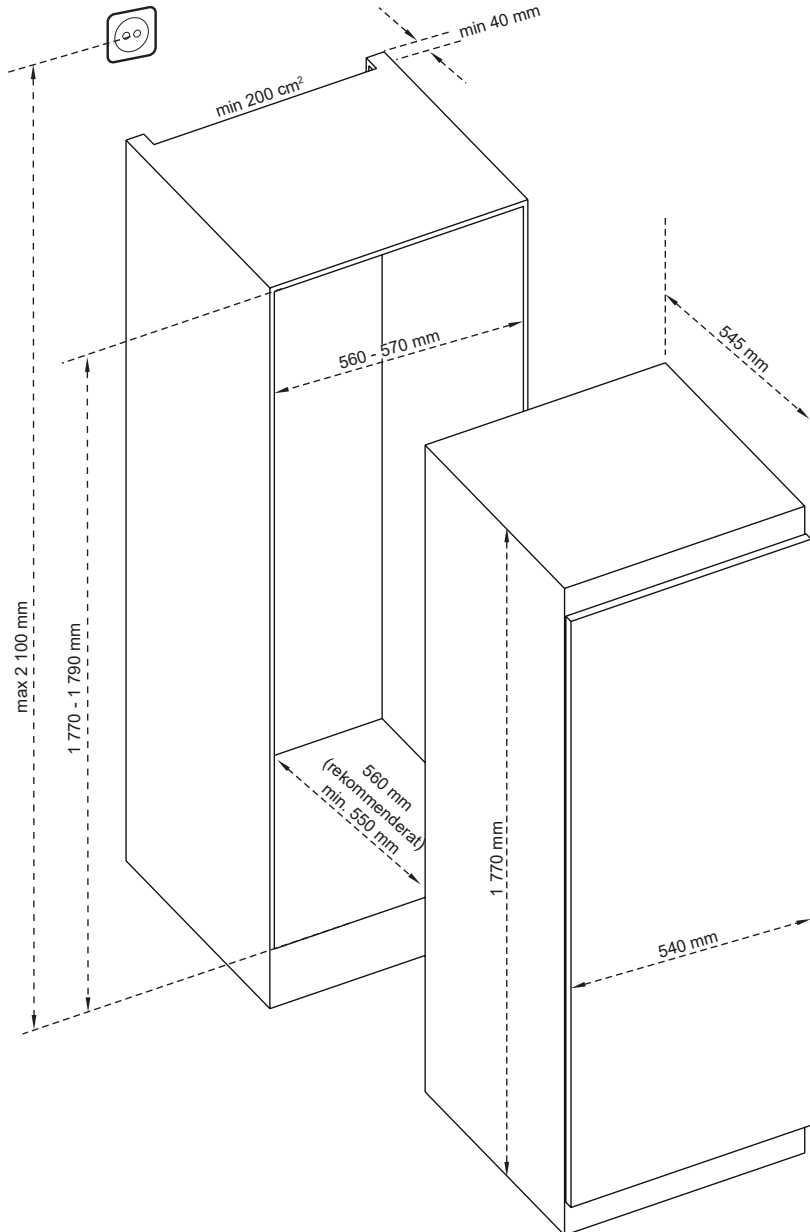
**Allmänna anmärkningar:**

**Fack för färsk mat (kyl):**

Mest effektiv energianvändning säkerställs i konfigurationen med lådorna i apparatens nedre del, och hyllorna jämnt fördelade, placering av dörrfack påverkar inte energiförbrukningen.

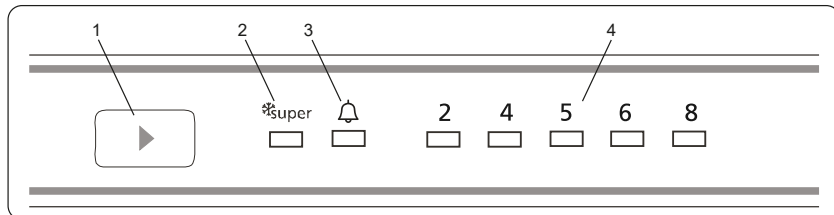
## 2.1 Dimensioner

\* 1 770 - 1 778 för metallhölje



## 3 ANVÄNDA APPARATEN

### 3.1 Display och kontrollpanel




#### Använda kontrollpanelen

1. Kylskåpstemperatur inställningsknapp
2. Superkylningssymbol (Superkylning-LED)
3. Larmsymbol (larm-LED)
4. Kylskåpsjusterad temperaturindikator

### 3.2 Användning av ditt kylskåp

#### Om din produkt har belysning

 När produkten ansluts för första gången kan interiörens lampor tändas 1 minut sent på grund av öppningstester.

#### 3.2.1 Kylskåpstemperaturinställningsknapp

Denna knapp gör det möjligt att ställa in temperaturen i kylskåpet. För att ställa in värden för kylskåpspartition, tryck på denna knappen. Använd också denna knapp för att aktivera superkylningsläge.

#### 3.2.2 Larmsymbol (larm-LED)

I händelse av ett problem med kylskåpet kommer LED-larmet att lysa rött.

#### 3.2.3 Superkylningsläge

##### När används det?


- För att kyla stora mängder mat.
- För att kyla snabbmat.
- För att kyla mat snabbt.
- För att lagra säsongsbetonad mat under lång tid.

##### Hur ska det användas?

- Tryck temperaturinställningsknappen tills superkylningslampan tänds.
- I detta läge kommer superkylnings-LED att lysa.
- För optimal apparat-prestanda med maximal kylkapacitet, ställ in apparaten till aktivt superkylningsläge 6 timmar innan du sätter in färsk mat i kylskåpet.

##### I detta läge:

Om du trycker på temperaturinställningsknappen kommer läget att avbrytas och inställningen kommer att återställas från 2.

 Superkylningsläget avstängs automatiskt efter 6 timmar eller när kylsensortemperaturen sjunker under 2 °C.

### 3.2.4 Kylskåpets temperaturinställningar

- Den initiala temperaturen hos inställningsskärmen är 5 °C.
- Tryck kylskåpsinställningsknappen en gång.
- Varje gång du trycker på knappen kommer inställningstemperaturen öka. (2 °C, 4 °C, 5 °C, 6 °C, 8 °C, superkylning)
- Om du trycker på kylskåpsinställningsknappen tills superkylningssymbolen visas på kylskåpet.
- Inställningsskärm och du inte trycker på någon knapp inom följande 3 sekunder.
- Kommer superkylning att blinka.
- Om du fortsätter trycka kommer den starta om från senaste värdet.

**OBS!**Vissa inbyggda apparater kan ha standbyläge.

#### 3.2.5 Standbyläge

##### För att aktivera

Ställ in "2" som inställt värde och tryck på inställningsknappen tills alla lysdioder blinkar tre gånger.

##### Så här fungerar det

I standbyläge kommer alla komponenter inaktiveras. Om användaren trycker på inställningsknappen i standbyläge blinkar alla lysdioder tre gånger för att visa standbyläge är aktivt.

##### För att inaktivera

Tryck och håll in inställningsknappen tills displayen återgår till normal funktion. När läget är avaktiverat kanske "Larm LED" tänds på displayen eftersom produkten kan vara het. "Larm LED" stängs av när produkten når normal temperatur.

Temperaturinställningsvarningar

- Din apparat är avsett att fungera i omgivningstemperaturintervallen som anges i standarderna, i enlighet med den klimatklass som anges på informationsetiketten. Det rekommenderas inte att kylskåpet drivs i miljöer som ligger utanför de angivna temperaturintervallen. Detta minskar

kylningseffektiviteten hos apparaten.

- Temperaturjusteringar ska göras enligt frekvensen av droppningar och mängden livsmedel som förvaras i kylskåpet samt omgivningstemperaturen där apparaten är.
- När apparaten först slås på, låt den gå i 24 timmar för att nå drifttemperaturen. Öppna inte dörren under den här tiden och förvara inte en stor mängd mat.
- En 5 minuters fördröjningsfunktion används för att förhindra skada på apparatens kompressor vid anslutning eller bortkoppling av huvudström, eller när ett strömavbrott uppstår. Din apparat börjar fungera normalt igen efter 5 minuter.

#### Klimatklass och betydelse:

**T (tropiskt):** Denna kylskåpsenhet är avsedd att användas vid omgivningstemperaturer från 16 °C till 43 °C.

**ST (subtropiskt):** Denna kylskåpsenhet är avsedd att användas vid omgivningstemperaturer från 16 °C till 38 °C.

**N (tempererat):** Denna kylskåpsenhet är avsedd att användas vid omgivningstemperaturer från 16 °C till 32 °C.

**SN (utökad tempererat):** Denna kylskåpsenhet är avsedd att användas vid omgivningstemperaturer från 10° C till 32° C.

#### Turbofläkten (om tillgänglig)

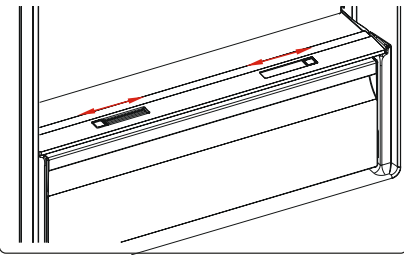
Blockera inte luftinlopp och utloppsöppningar vid förvaring av mat, eftersom luftcirkulationen levererad av turbofläkten försämras.

### 3.3 Tillbehör

*Bilder och textbeskrivningar i avsnittet tillbehör kan variera i enlighet med modellen av din apparat.*

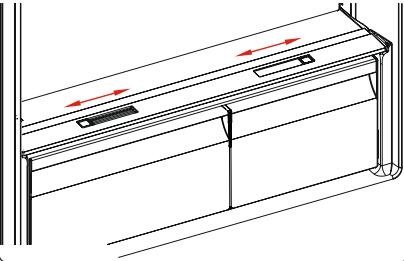
#### 3.3.1 Färskhetsratt (I vissa modeller)

(Bilderna är representativa)



eller

(Bilderna är representativa)



Om grönsakslådan är helt full bör färskhetsratten som finns på framsidan av grönsakslådan öppnas. Detta gör att luften och luftfuktigheten i grönsakslådan kan kontrolleras för att öka livslängden på maten där.

Ratten, placerad bakom hyllan, måste öppnas om det finns kondens på glashyllan.

***Bilder och textbeskrivningar i avsnittet tillbehör kan variera i enlighet med modellen av din apparat.***

## 4 LIVSMEDELSFÖRVARING

### 4.1 Kylskåpsutrymmet

För normala driftförhållanden ställer du in temperaturen för frysfacket på +4 eller +6 °C.

- För att minska fukt och undvika det påföljande bildandet av frost bör du alltid förvara vätskor i täta behållare i

kylskåpet. Frost tenderar att koncentrera sig på de kallaste delarna av vätskan som förångas och med tiden kommer apparaten behöva mer frekvent avfrostning.

- Kokta rätter måste förbli täckta när de placeras i kylskåpet. Placera inte varma rätter i kylskåpe. Placera dem när de är kalla, annars kommer temperaturen/ fuktigheten inuti kylskåpet kommer att stiga och reducera kylskåpets effektivitet.
- Se till att inga föremål är i direktkontakt med apparatens bakre vägg, eftersom frost kommer att utvecklas och förpackningen kommer att fastna. Öppna inte kylskåpsdörren ofta.
- Vi rekommenderar att kött och ren fisk förpackas löst och förvaras på glashyllan strax ovanför grönsakslådan där luften är svalare, eftersom detta ger de bästa förvaringsförhållandena.
- Förvara lösa frukt- och grönsaksprodukter i grönsakslådorna.
- Att lagra frukt och grönsaker separat hjälper till att förhindra att etlenkänsliga grönsaker (gröna blad, broccoli, morot, etc.) påverkas frukter som frigör eten (banan, persika, aprikos, fikon etc.).
- Lägg inte in våta grönsaker i kylan.
- Lagringstiden för livsmedel beror på den ursprungliga kvaliteten på maten och en oavbruten kylcykel innan kylförvaringen.
- Vatten som läcker från kött kan förorena andra produkter i kylan. Du bör förpacka köttprodukter och rengöra eventuella läckage på hyllorna.
- Placera inte mat i luftflödespassagen.
- Konsumera förpackade livsmedel innan rekommenderat utgångsdatum.

Låt inte mat komma i kontakt med temperatursensorn, som är placerad i kylskåpsutrymmet för att hålla utrymmet vid optimal temperatur.

- För normala arbetsförhållanden räcker det att justera temperaturen i kylskåpet till +4° C.
- Kylfackets temperatur bör ligga i intervallet 0-8 °C, färska livsmedel

under 0 °C fryser och ruttnar, bakteriebelastningen ökar över 8 °C och livsmedel förstörs.

- Lägg inte varm mat i kylan omedelbart, låt den svalna utanför. Varma livsmedel ökar temperaturen i ditt kylskåp och orsakar matförgiftning och onödigt förstörande av maten.
- Kött, fisk etc. bör förvaras i kylfacket och grönsaksfacket föredras för grönsaker (i förekommande fall).
- För att förhindra korskontaminering ska inte köttprodukter lagras tillsammans med frukt och grönsaker.
- Livsmedel bör placeras i kylan i slutna behållare eller täckas för att förhindra fukt och lukt.

Tabellen nedan är en snabbguide för att visa dig det mest effektiva sättet att lagra de viktigaste livsmedelsgrupperna i kylskåpet.

| Mat  | Maximal lagringstid  | Hur och var lagring bör ske   |
|--|--|---|
| Grönsaker och frukt                            | 1 vecka  | Grönsakslåda  |
| Kött och fisk                                  | 2 - 3 dagar  | Slå in i plastfolie, påsar eller i en köttbehållare och förvara på glashyllan |
| Färsk ost                                      | 3 - 4 dagar  | På den indikerade dörrhyllan  |
| Smör och margarin                              | 1 vecka  | På den indikerade dörrhyllan  |
| Buteljerade produkter, t.ex. mjölk och yoghurt | Fram till det utgångsdatum som rekommenderas av tillverkaren | På den avsedda dörrhyllan   |
| Ägg  | 1 månad  | På den avsedda ägghyllan  |
| Lagad mat                                      | 2 dagar  | Alla kylhyllor  |

## OBSERVERA:



Potatis, lök och vitlök bör inte förvaras i kylskåpet.

## 5 RENGÖRING OCH UNDERHÅLL



Koppla bort enheten från strömkällan före rengöring.



Tvätta inte apparaten genom att hälla vatten på den.



Använd inte slipande produkter, tvättmedel eller tvålar för rengöring av apparaten. Efter rengöringen sköljer du noggrant med rent vatten. När du är klar med rengöringen, anslut kontakten till elnätet med torra händer.

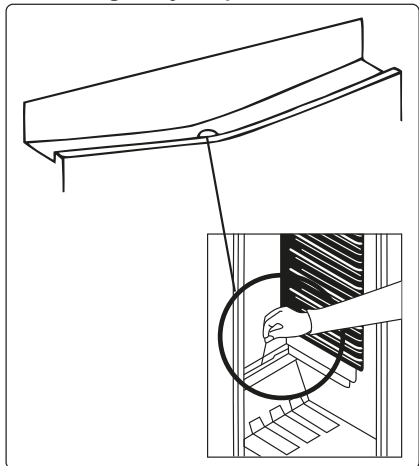
- Se till att inget vatten kommer in i lamphöljet och andra elektriska komponenter.
- Apparaten bör rengöras med jämna mellanrum med en lösning av bikarbonat och ljummet vatten
- Rengör tillbehören separat för hand med tvål och vatten. Tvätta inte tillbehören i diskmaskin.
- Rengör kondensorn med en borste minst två gånger om året. Detta hjälper dig att spara energikostnader och öka produktiviteten.



Strömförsörjningen måste kopplas bort under rengöringen.

### 5.1 Avfrostning

#### Avfrostning av kylskåpsdelen



- Avfrostning sker automatiskt i kylskåpet under drift. Vattnet samlas upp av avdunsningsfacket och avdunstar automatiskt.
- Avdunsningsfacket och

vattendräneringshålet bör rengöras regelbundet med avtappningspluggen för avfrostning för att hindra vattnet från att samlas på botten av kylskåpet istället för att rinna ut.

- Du kan också rengöra dräneringshålet genom att hälla ett halvt glas vatten ner i det.

### Byte av LED-belysning

Om du ska byta någon LED-lampa kontaktar du närmast auktoriserat servicecenter



**Observera:** Antal och placering av LED-listerna kan ändras beroende på modell.

## 6 TRANSPORT OCH FLYTTNING

### 6.1 Transport och byte av installationsplats

- Originalförpackningen och skum kan förvaras för återtransport (valfritt).
- Fäst din apparat med tjocka förpackningar, band eller starka rep och följ instruktionerna för transporter som finns på förpackningen.
- Ta bort alla rörliga delar eller fixera dem i kylskåpet mot stötar med hjälp av band innan flyttning och transport.



Bär alltid apparaten i upprätt läge.



## 7 INNAN DU RINGER SERVICE EFTER FÖRSÄLJNING

### Fel

Din apparat varnar dig om temperaturen är på felaktiga nivåer eller om ett problem inträffar med apparaten. I händelse av ett problem med apparaten kommer LED-larmet att lysa rött.

| Larmindikator-<br>LED slås på   | BETYDELSE    | VARFÖR  | VAD BÖR DU GÖRA  |
|---|--------------|---|--|
|  | Felvarningar | Det finns någon/några del(ar) som är ur funktion eller det finns ett fel i kylningsprocessen. Produkten är ansluten för första gången eller efter ett strömavbrott på mer än 1 timme. | Kontrollera om dörren är öppen eller inte och kontrollera om produkten fungerar under 1 timme. Om dörren inte är öppen och produkten fungerade under 1 timme, ring service för att få hjälp så fort som möjligt. |

Om du upplever problem med din **kylskåp** kontrollerar du följande innan du kontaktar service efter försäljning.

### Din apparat fungerar inte

#### Kontrollera om:

- Strömmen är påslagen
- Kontakten är korrekt ansluten till uttaget
- Säkringens eller huvudsäkringens har gått
- Uttaget fungerar inte. För att kontrollera detta, anslut en annan fungerande apparat till samma uttag.

### Apparaten fungerar dåligt

#### Kontrollera om:

- Apparaten är överbelastad
- Apparatsens dörr stängs ordentligt
- Det finns damm i kondensorn
- Det finns tillräckligt med plats runt bak- och sidväggarna.

### Din apparat fungerar bullrigt

#### Normala ljud

#### Krackningsljud förekommer:

- Under automatisk avfrostning
- När apparaten kyls eller värms (på grund av expansion av apparatsens material).

**Kort krackningsljud förekommer:** När termostaten slår på/stänger av kompressorn.

**Motorbuller:** Indikerar att kompressorn fungerar normalt. Kompressorn kan låta mer under en kort tid när den först aktiveras.

**Bubblande ljud och plask förekommer:** Orsakas av flödet av kylmediet i rören i systemet.

**Ljud av flödande vatten förekommer:** På grund av att vatten rinner till avdunstningsbehållaren. Detta ljud är normalt under avfrostningen.

**Ljud av luft som blåser förekommer:** I en del modeller under normal drift av systemet på grund av luftcirkulationen.

### Kanterna till apparaten i kontakt med dörrtätningen är varma

Speciellt under sommar (varma säsonger) kan ytorna i kontakt med dörrtätningen bli varmare under drift av kompressorn, vilket är normalt.

## Det finns ackumulerad fuktighet i apparaten

### Kontrollera om:

- All mat är ordentligt förpackad. Behållare måste vara torra innan de placeras i kylan.
- **Apparatens** dörr öppnas ofta. Fuktigheten i rummet kommer in i **kylskåpet** när dörrarna öppnas. Fuktighet bildas snabbare kommer när du öppnar dörrarna oftare, speciellt om luftfuktigheten i rummet är hög.

## Dörren öppnas eller stängs inte ordentligt

### Kontrollera om:

- Det finns mat eller förpackningar som förhindrar att dörren stängs
- Dörrtätningarna är slitna eller sönder
- Din **apparat** finns på en platt yta.
- Kompressorn kan låta högt eller så kan ljudet från kompressorn/kylskåpet öka hos vissa modeller under drift under vissa förhållanden såsom när produkten ansluts för första gången, orsakade av förändring av omgivningstemperaturen eller förändrad användning. Detta är normalt - när kylskåpet når önskad temperatur minskar bullret automatiskt.

## Rekommendationer

- Om apparaten stängs av eller kopplas ur, vänta minst 5 minuter innan du kopplar in apparaten eller startar om den för att förhindra skador på kompressorn.
- Om du inte kommer att använda apparaten under en längre tid (t.ex. under sommarlov) kopplar du ur den. Rengör apparaten enligt instruktionerna i avsnittet om rengöring och lämna dörren öppen för att förhindra fukt och lukt.
- Om problemet kvarstår efter att du har följt alla instruktioner ovan, kontakta närmaste auktoriserade servicecenter.
- Apparaten du köpt är endast avsedd för hushållsbruk. Den är inte lämplig för kommersiellt eller gemensamt bruk. Om konsumenten använder apparaten på ett sätt som inte överensstämmer med detta, betonar vi att tillverkaren

och återförsäljaren inte är ansvariga för reparationer och fel inom garantiperioden.

## 8 TIPS FÖR ATT SPARA ENERGI

1. Installera apparaten i ett svalt, väl ventilerat rum men inte i direkt solljus och inte i närheten av en värmekälla (t.ex. ett element eller ugn), i annat fall bör en isoleringsplatta användas.
2. Låt varm mat och dryck svalna innan de placeras i apparaten.
3. Place upptinningsmat i kylskåpsutrymmet om det finns tillgängligt. Den frusna matens låga temperatur kommer att hjälpa till att kyla kylutrymmet när den tinar. Det sparar energi. Frusen mat lämnad att tina upp utanför apparaten medför slöseri med energi.
4. Drycker eller andra vätskor bör täckas över inne i apparaten. Om den inte täcks ökar luftfuktigheten inuti apparaten och därför använder apparaten mer energi. Att hålla drycker och annan vätska täckta hjälper till att bevara deras doft och smak.
5. Undvik att hålla dörrarna öppna under långa perioder eller öppna dörrarna för ofta för att undvika att varm luft kommer in i apparaten och orsakar att kompressorn slås på onödigt ofta.
6. Håll locken stängda i alla fack med olika temperaturer i apparaten (grönsakslåda, och kyl om tillgänglig).
7. Dörrtätningen måste vara ren och böjbar. I händelse av slitage, byt ut korgen

## 9 TEKNISKA DATA

Den tekniska informationen finns på typskylten på apparatens innersida och på energimärkningen.

QR-koden på energimärkningen som levereras med apparaten ger en webblänk till informationen relaterad till apparatens prestanda i EU EPREL-databasen.

Behåll energimärkningen som referens tillsammans med bruksanvisningen och alla andra dokument som medföljer denna apparat.

Det är också möjligt att hitta samma information hos EPREL via länken <https://eprel.ec.europa.eu> och modellnamnet och produktnumret som du hittar på apparatens typskylt.

Se länken [www.theenergylabel.eu](http://www.theenergylabel.eu) för detaljerad information om energimärkningen.

## 10 INFORMATION FÖR TESTINSTITUT

Installation och förberedelse av apparaten för eventuell EcoDesign-verifiering ska överensstämja med EN 62552. Ventilationskrav, fördjupningsdimensioner och minsta bakre spel ska vara som anges i denna bruksanvisning vid DEL 2. Kontakta tillverkaren för ytterligare information, inklusive lastplaner.

## 11 KUNDVÅRD OCH SERVICE

Använd alltid endast originaldelar.

När du kontaktar vårt auktoriserade servicecenter, se till att du har följande information tillgänglig: Modell, serienummer.

Informationen finns på typskylten.

Du hittar klassificeringsetiketten i kylskåpsdelen på vänster nedre sida.

Originalreservdelarna för vissa specifika komponenter finns tillgängliga i minst 7 eller 10 år, baserat på typen av komponent, från det att den sista enheten av modellen släppts ut på marknaden.

Besök vår webbplats

[www.vestel.com](http://www.vestel.com)



# OSBY

Vitvaror – helt enkelt

[www.osbyvitvaror.se](http://www.osbyvitvaror.se)

OSBY VITVAROR AB  
info@osbyvitvaror.se | Tel 042 29 95 60  
Makadamgatan 5 | SE-254 64 HELSINGBORG  
OSBY Vitvaror AB | Makadamgatan 5 | 254 64 Helsingborg