



BRUKSANVISNING

Art.nr
2432

Frysskåp
F2721-D1DV

OSBY
Vitvaror – helt enkelt

INNEHÅLL

1. Säkerhetsinstruktioner	3
2. Översikt	8
3. Installation	9
4. Användning	16
5. Daglig användning	19

SÄKERHETSINFORMATION

För din egen säkerhet och för att du ska kunna använda produkten på korrekt sätt är det viktigt att du noggrant läser igenom denna bruksanvisning, inklusive tips och varningar, innan du installerar och använder produkten första gången. För att undvika onödiga misstag och olyckor är det viktigt att alla som använder produkten har god kännedom om dess skötsel och skyddsanordningar. Spara denna bruksanvisning och se till att den följer med produkten om den flyttas eller säljs. Detta för att alla som någon gång kommer använda produkten ska få ta del av korrekt säkerhetsinformation och information om hur produkten ska skötas.

För att minimera risken för skador på person och egendom är det viktigt att du läser och sparar denna bruksanvisning då tillverkaren ej ansvarar för skador som uppkommit på grund av att säkerhetsföreskrifterna inte har följts.

SÄKERHET FÖR BARN OCH FUNKTIONSHINDRADE

- Denna produkt kan användas av barn från 8 år och uppåt och personer med nedsatt fysisk, sensorisk eller mental förmåga eller brist på erfarenhet och kunskap. Detta om de övervakas eller får instruktioner om hur produkten ska användas på ett säkert sätt och är införstådda med de risker som finns.
- Barn mellan 3 - 8 år får packa i och ur produkten.
- Barn ska hållas under uppsyn för att säkerställa att de inte leker med produkten.
- Rengöring och underhåll av produkten ska inte utföras av barn såvida de inte är äldre än 8 år och övervakas.
- Håll allt förpackningsmaterial utom räckhåll för barn då det finns risk för kvävning.
- Om du ska kassera produkten, dra ut kontakten ur eluttaget och klipp av kabeln (så nära produkten som möjligt) och demontera dörren för att förhindra lekande barn från att få en elstöt eller att bli inneslängda.
- Om det är tänkt att denna produkt som är utrustad med magnetiska dörrtätningar ska ersätta en äldre produkt med spärrfjäder i dörren är det viktigt att göra spärrfjädern obrukbar innan du kasserar den gamla produkten. På så sätt finns det ingen risk att produkten blir en dödsfälla för barn.

ALLMÄN SÄKERHET



VARNING

- Se till att ventilationsöppningarna inte blockeras i produktens hölje eller i den inbyggda strukturen.
- Utöver det som rekommenderas av tillverkaren ska inga mekaniska anordningar eller andra medel användas för att påskynda avfrostningen.
- Skada inte fryskretsen.



VARNING

- Använd inga andra elektriska apparater (exempelvis glassmaskiner) inne i kylprodukten, såvida de inte har godkänts för detta ändamål av tillverkaren.
- Rör inte glödlampan om den varit tänd under en längre tid eftersom den då kan vara mycket varm.
- Kontrollera att elkabeln inte sitter fast eller är skadad när du placerar produkten.
- Placera inte förlängningssladdar eller grenuttag på baksidan av produkten.



VARNING

- Förvara inte explosiva ämnen såsom aerosolburkar med brandfarlig drivgas i denna produkt.
- I kylkretsen används isobutan (R600a) som köldmedel, vilket är en miljövänlig men brandfarlig naturgas.
- Säkerställ att inga komponenter i kylkretsen skadas under transport eller installation av produkten.
 - Undvik öppen eld och antändningskällor.
 - Ventilera noggrant rummet där produkten står.
- Det är farligt att ändra specifikationerna eller att försöka modifiera denna produkt på något sätt. Skador på elkabeln kan orsaka kortslutning, brand och/eller elektriska stötar.
- Denna produkt är avsedd för att användas i hushåll och liknande användningsområden såsom:
 - Personalkök i butiker, på kontor och andra arbetsmiljöer.
 - I lantbrukskök och av gäster på hotell, motell och andra typer av boendemiljöer.
 - Bed and breakfast-miljöer.
 - Catering och liknande icke-detaljhandelsmiljöer.



VARNING

- Elektriska delar (t.ex. stickkontakt, elkabel, kompressor) får endast bytas ut av en certifierad servicerepresentant eller annan motsvarande behörig person.
- Glödlampan i denna produkt är en "specialglödlampa" som endast är avsedd att användas i den här typen av produkter. Denna "specialglödlampa" kan alltså inte användas för övrig belysning i hemmet.
- Elkabeln får inte förlängas.
- Se till att stickkontakten inte kläms eller skadas av produktens baksida. En klämd eller skadad stickkontakt kan överhettas och orsaka brand.
- Se till att du kan komma åt stickkontakten när produkten har installerats.
- Dra inte i elkabeln.
- Sätt inte i stickkontakten om eluttaget sitter löst. Då finns risk för elektriska stötar eller brand.
- Du får inte använda produkten utan lampan.
- Produkten är tung. Var försiktig när du flyttar den.
- Plocka inte ut eller rör matvaror från frysfacket om dina händer är våta eller fuktiga eftersom detta kan leda till skador på huden eller frost-/frysskador.
- Undvik att exponera produkten för direkt solljus under långa perioder.

DAGLIG ANVÄNDNING

- Placera inte heta föremål på produktens plastdelar.
- Placera inte matvaror direkt mot luftutloppet på den bakre väggen.
- Fryst mat ska inte frysas igen efter att den blivit upptinad.
- Förvara färdigförpackade frysta livsmedel enligt tillverkarens anvisningar.
- Tillverkarnas råd kring förvaring bör följas noggrant. Se relevanta instruktioner för förvaring.
- Placera inte kolsyrade drycker i frysfacket eftersom det kan skapa ett tryck i behållaren, vilket i sin tur kan leda till att den exploderar. Detta kan resultera i skador på produkten.
- Ät inte isglass direkt från frysen då det kan orsaka frysskador på mun och läppar.

FÖLJ NEDANSTÅENDE ANVISNINGAR FÖR ATT UNDVIKA FÖRORENING AV LIVSMEDEL

- Om dörren hålls öppen under längre perioder kan temperaturen i produkten öka betydligt. Stäng den därför så fort som möjligt.
- Rengör regelbundet de ytor som kan komma i kontakt med livsmedel samt åtkomliga delar av dräneringssystemet.
- Rengör vattentankarna om dessa inte har använts på 48 timmar. Spola igenom vattensystemet om anslutningen till vattentillförseln inte har använts på 5 dagar.
- Förvara rått kött och rå fisk i lämpliga behållare i kylskåpet så att de inte kommer i kontakt med eller droppar vätska på andra livsmedel.
- Tvåstjärniga frysfack (i förekommande fall) är lämpliga för förvaring av frysta livsmedel eller för infrysning/förvaring av glass och isbitar.
- Frysfack med en, två eller tre stjärnor (i förekommande fall) är inte lämpliga för infrysning av färska livsmedel.
- Om apparaten ska lämnas tom under långa perioder, stäng av, frosta av, rengör, torka ur och låt dörren stå öppen för att förhindra mögel från att bildas i produkten.

UNDERHÅLL OCH RENGÖRING

- Stäng av produkten och dra ut stickkontakten ur eluttaget före underhåll.
- Rengör inte produkten med metallföremål.
- Använd inte vassa föremål för att avlägsna frost från produkten, utan använd istället en plastskrapa.
- Kontrollera regelbundet frysens tömningssystem för avfrostat vatten. Rengör tömningskanalen vid behov. Om tömningskanalen är igentäppt kommer det att samlas vatten i botten av produkten.

INSTALLATION

Viktigt! Följ anvisningarna i respektive avsnitt i denna bruksanvisning när du ska ansluta produkten till elnätet.

- Packa upp produkten och kontrollera om den har några utvändiga skador. Anslut inte produkten om den är skadad på något sätt. Rapportera omedelbart eventuella skador till din återförsäljare och spara då även förpackningsmaterialet.
- Du rekommenderas att vänta minst fyra timmar innan du kopplar in produkten för att oljan ska låtas rinna tillbaka i kompressorn.
- Du måste säkerställa tillräckligt mycket luftcirkulation runt produkten för att undvika överhettning. För att erhålla tillräcklig ventilation, följ instruktionerna för respektive produkt.
- Vid de fall det är möjligt bör produktens baksida vara vänd mot en vägg för att undvika risken för brännskador orsakad av kontakt med produktens varma delar (kompressor, kondensor).
- Produkten får inte placeras nära element eller spisar.
- Säkerställ att elkontakten är åtkomlig efter att produkten installerats.

SERVICE

- Allt elrelaterat arbete som krävs vid service får endast utföras av behörig elektriker eller annan kompetent person.
- Denna produkt får endast servas av ett auktoriserat servicecenter som använder originalreservdelar.

ENERGIBESPARING

- Placera inte varm mat i produkten.
- Packa inte maten för tätt ihop då detta förhindrar cirkulation av den kalla luften.
- Se till att maten inte ligger emot väggen i facket:
 - 1) Om det finns ett frysack.
 - 2) Om det finns ett fack för förvaring av färska livsmedel.
- Öppna inte dörren/dörrarna om det skulle bli strömavbrott.
- Öppna inte dörren/dörrarna i onödan.
- Håll inte dörren/dörrarna öppna onödigt länge.
- Ställ inte in temperaturen lägre än nödvändigt.
- Vissa tillbehör, såsom lådor, kan tas bort för att skapa större lagringsutrymme, vilket bidrar till lägre energiförbrukning.

MILJÖSKYDD



Denna produkt innehåller inte någon gas som kan skada ozonlagret, vare sig i kylkretsen eller i isolationsmaterialen. Produkten får inte kasseras tillsammans med det vanliga hushållsavfallet. Isolationsmaterialet innehåller brandfarliga gaser, produkten ska därför kasseras enligt uppsatta bestämmelser som kan erhållas från de lokala myndigheterna. Undvik att skada kyllenheten, särskilt på baksidan nära kondensorn.

Materialen i denna produkt som är märkta med symbolen  kan återvinnas.



Denna symbol på produkten eller på förpackningen indikerar att den inte får behandlas som hushållsavfall. Istället ska den lämnas till lämplig återvinningscentral för återvinning av elavfall och elektronisk utrustning. Genom att ta om hand om produkten på rätt sätt kommer du att bidra till att minska den negativa inverkan på miljön och människors hälsa som den här typen av produkter annars kan ha. För detaljerad information om återvinning av denna produkt, vänligen kontakta din kommun, en återvinningscentral eller butiken där du köpte produkten.

FÖRPACKNINGSMATERIAL

Förpackningsmaterial med återvinningsymbolen kan återvinnas. Deponera förpackningsmaterialet i lämplig behållare avsedd för återvinningsmaterial.

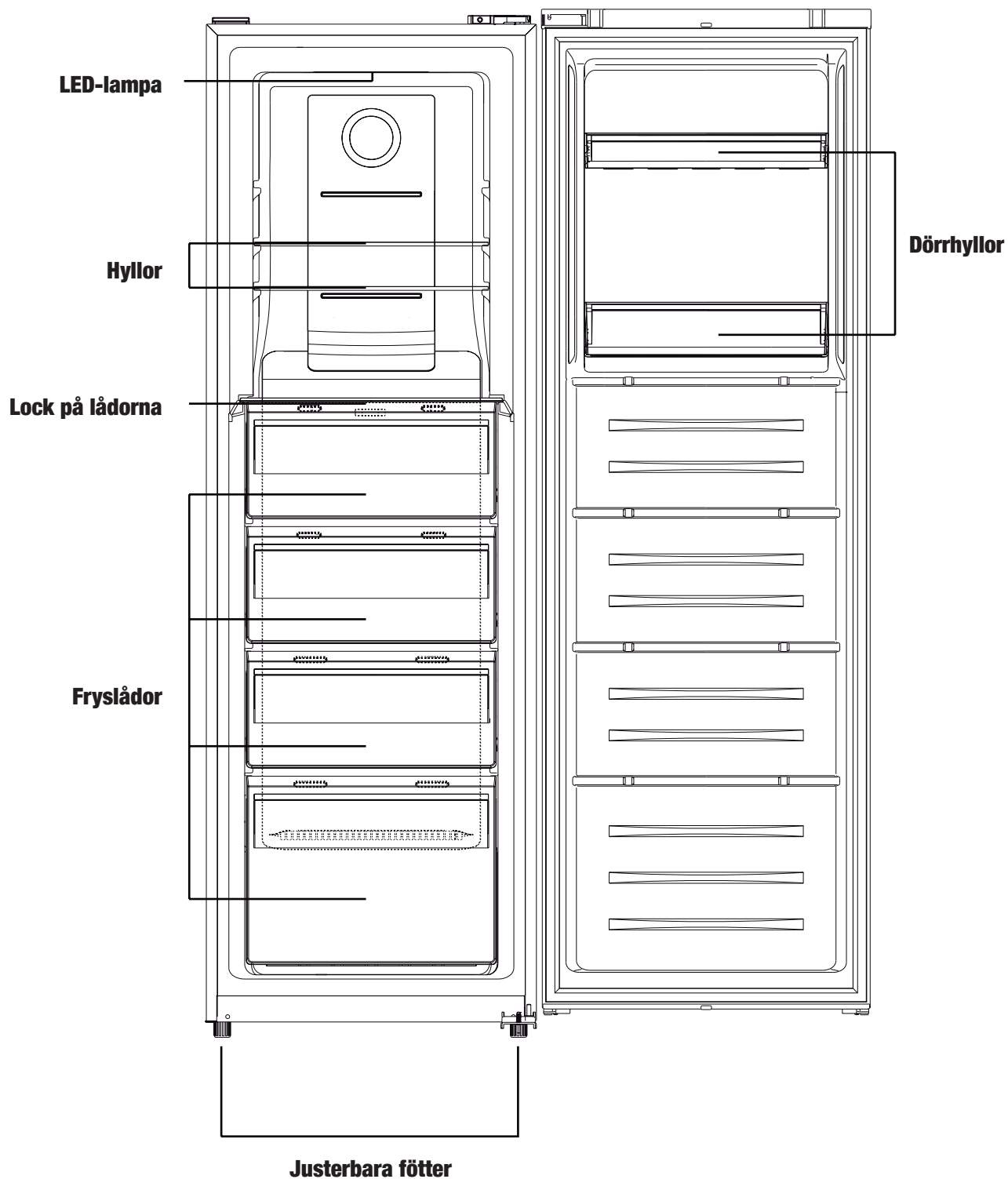
ÅTERVINNING AV PRODUKTEN

1. Koppla ur enheten från vägguttaget.
2. Klipp av elkabeln och kassera den.



VARNING! Var uppmärksam på symbolen till vänster under användning, service och återvinning av produkten. Denna ska finnas på baksidan av produkten (på bakpanel eller kompressor) i gult eller orange. Detta är en symbol om risk för brand. Det finns brandfarliga material i rör för köldmedel och kompressor. Vänligen håll långt avstånd till antändningskällor under användning, service och återvinning.

ÖVERSIKT



INSTALLATION

KRAV PÅ UTRYMME

- Välj en plats utan direkt exponering för solljus.
- Välj en plats med tillräckligt med utrymme för att kylskåpsdörrarna enkelt ska kunna öppnas.
- Välj en plats med plant (eller i princip plant) golv.
- Ta upp tillräckligt med utrymme för att kunna installera kylan på en plan yta.
- Se till att det finns fritt utrymme till höger, vänster, bakom och ovanför produkten när du installerar den. Detta hjälper till att minska energiförbrukningen, vilket bidrar till lägre elräkningar.
- Rekommendationen är att skapa ett utrymme på minst 10 mm på vardera sida.

PLACERING

Installera produkten på en plats där omgivningstemperaturen motsvarar den klimatklass som anges på enhetens typskylt:

FÖR KYLPRODUKTER MED KLIMATKLASS:

- **subnormal:** denna produkt är avsedd att användas vid omgivningstemperaturer från 10-32 °C
- **normal:** denna produkt är avsedd att användas vid omgivningstemperaturer från 16-32 °C
- **subtropisk:** denna produkt är avsedd att användas vid omgivningstemperaturer från 16-38 °C
- **tropisk:** denna produkt är avsedd att användas vid omgivningstemperaturer från 16-34 °C

PLATS

Produkten ska placeras en bra bit från värmekällor som element, ugnar, direkt solljus etc. Säkerställ att luften kan cirkulera fritt runt baksidan av skåpet. För bästa effekt: om produkten placeras under en överhängande vägg-het ska det finnas minst 100 mm fritt utrymme mellan produktens ovansida och själva vägg-heten. Produkten bör dock helst inte placeras under överhängande vägg-heter. Noggrann utjämning säkerställs av en eller flera justerbara fötter under produkten.



VARNING!

Det måste vara möjligt att koppla ur produkten ur eluttaget och stickkontakten måste därför sitta lättillgänglig efter att produkten installerats.

ELEKTRONISK ANSLUTNING

Innan du kopplar in produkten i ett eluttag ska du kontrollera att din strömförsörjning överensstämmer med den spänning och frekvens som anges på typskylten. Produkten måste jordas. Stickkontakten på elkabeln är försedd med en kontakt anpassad för just detta ändamål. Om nätspänningsmatningen inte är jordad bör du kontakta en kvalificerad elektriker för att ansluta produkten till en separat jord enligt gällande bestämmelser. Tillverkaren ansvarar inte för skador orsakade av att ovanstående säkerhetsåtgärder inte har följts. Denna produkt uppfyller kraven enligt EG-direktiven för CE-märkning.

OMHÄNGNING AV DÖRR

Innan du hänger om dörren bör du säkerställa att du har följande verktyg hemma: spårskruvmejsel, stjärnskruvmejsel, skiftnyckel och alla delar som följer med i plastpåsen.

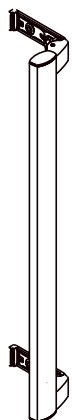
Stjärnskruvmejsel



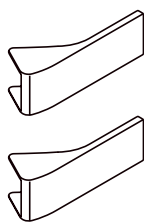
Spårskruvmejsel



Skiftnyckel



Handtag x1



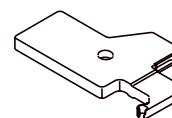
Handtagskåpa x2



Skruv x2

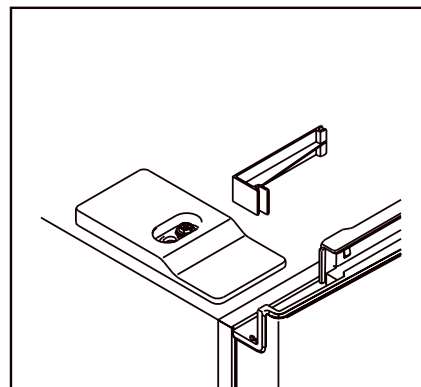
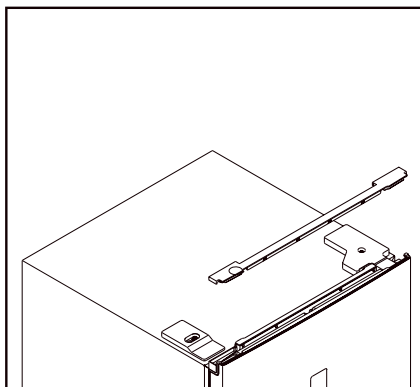


Vänster dörrstopp x1

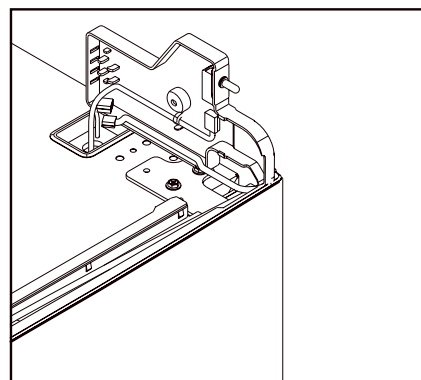
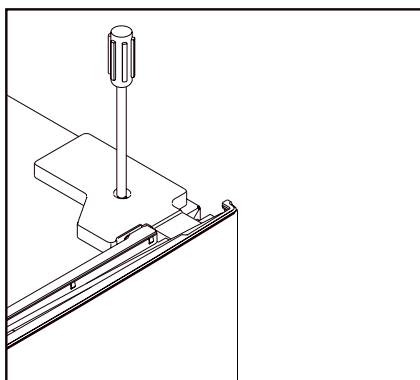


Övre vänster gångjärn x1

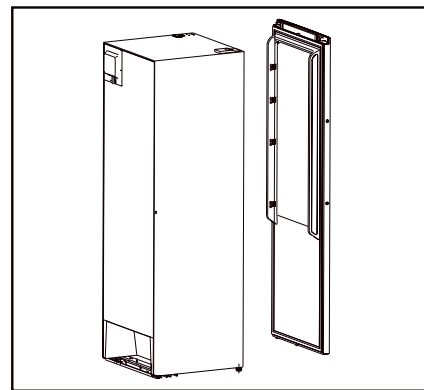
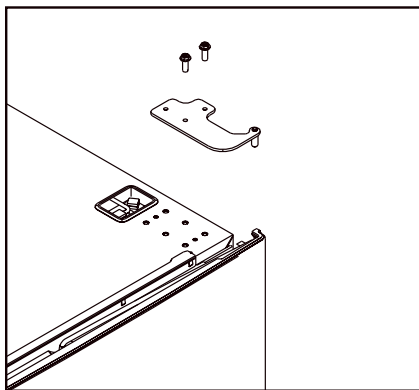
1. Ta bort skydden från ovansidan av kylskåpet.



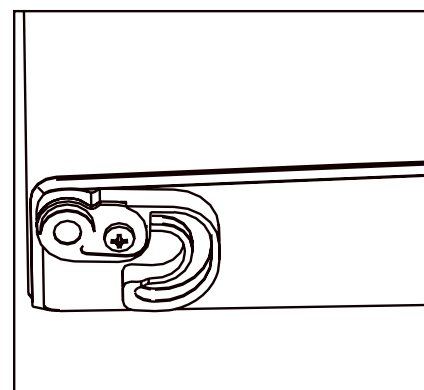
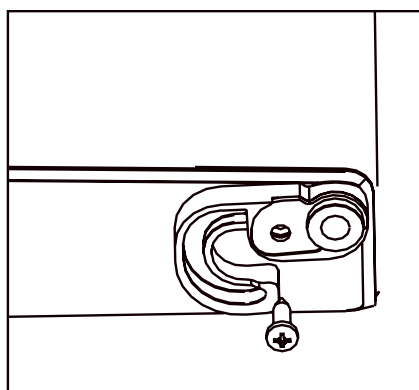
2. Skruva loss det högre gångjärnsskyddet och koppla bort anslutningarna på dörrromkopplaren och displayen.



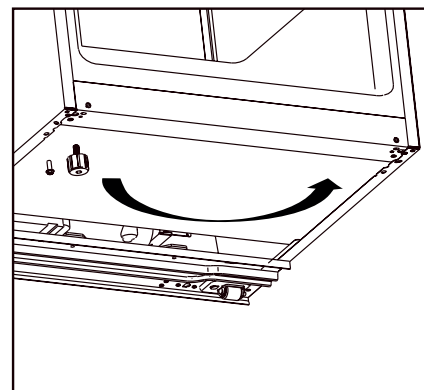
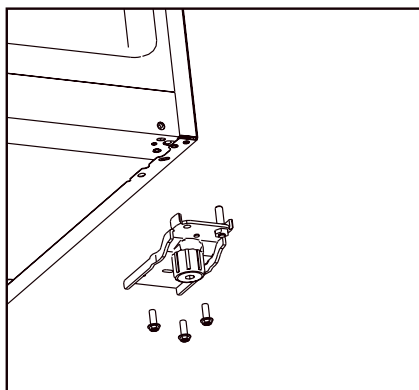
- 3.** Skruva loss och ta bort det övre gångjärnet och lyft sedan av dörren.



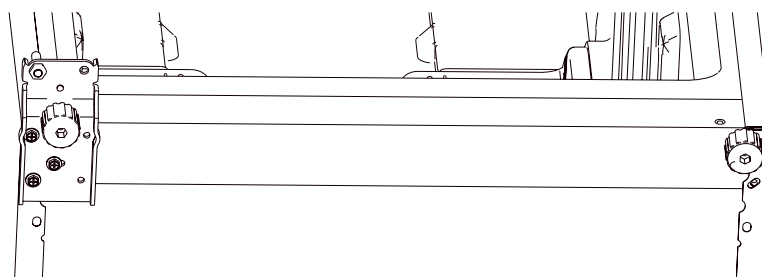
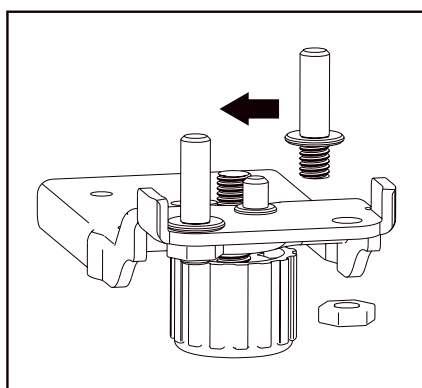
- 4.** Ta bort det högra dörrstoppet och montera i stället det vänstra dörrstoppet på vänster sida av dörren. Detta hittar du i tillbehörspåsen.



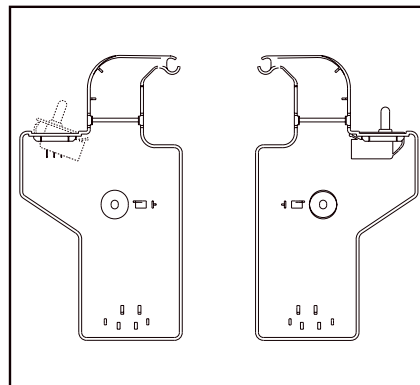
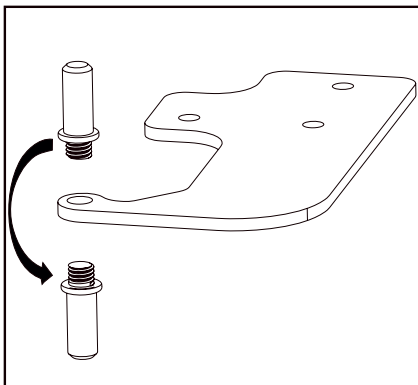
- 5.** Skruva loss det nedre gångjärnet och ta bort den justerbara foten och flytta den från vänster sida till höger sida.



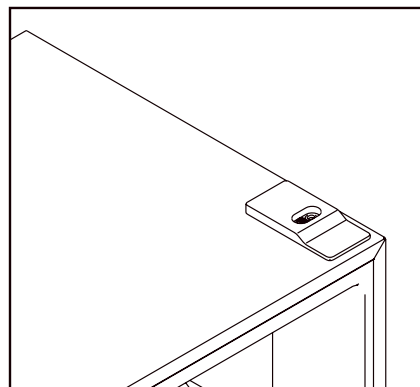
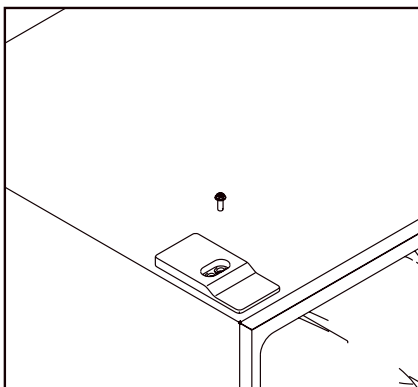
- 6.** Skruva loss och flytta den nedre gångjärnsbulten från höger sida till vänster sida. Montera sedan det nedre gångjärnet på vänster sida av produkten.



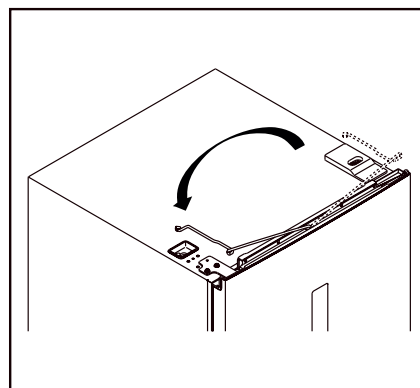
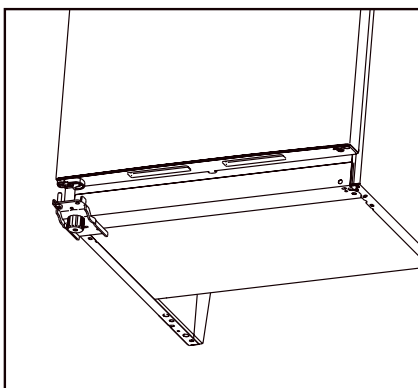
- 7** Skruva loss och flytta gångjärns bulten från undersidan till ovansidan. Ta bort dörrfästet från det högra gångjärnsskyddet och montera det i stället på det vänstra gångjärnsskyddet som du hittar i tillbehörspåsen.



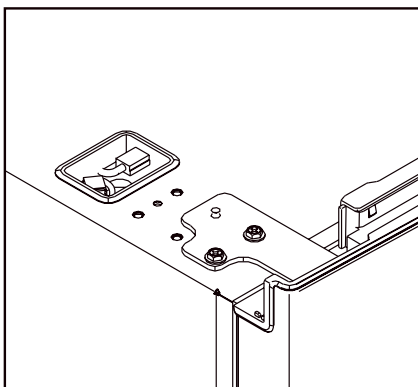
- 8.** Skruva loss och flytta det övre dekorativa locket på vänster sida och montera det på höger sida.



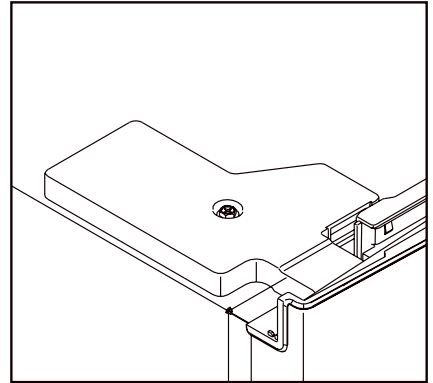
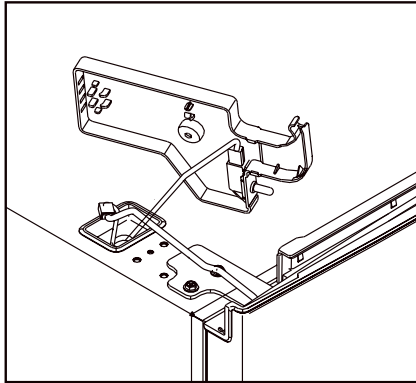
- 9.** Sätt dörren på plats och flytta sedan anslutningskablarna från höger sida till vänster sida.



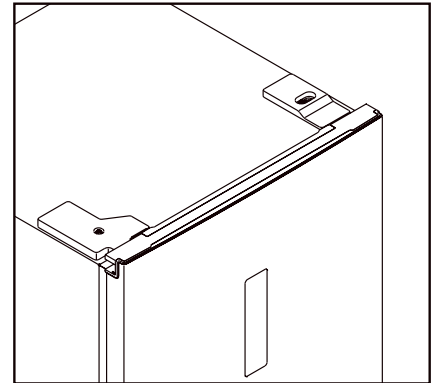
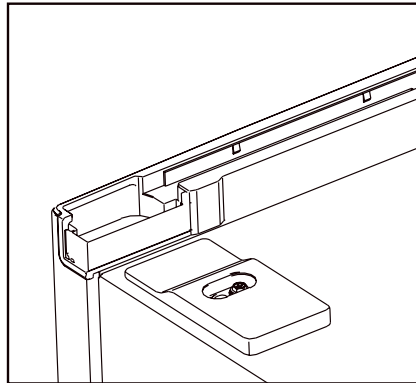
- 10.** Skruva loss det nedre gångjärnet och ta bort den justerbara foten och flytta den från vänster sida till höger sida.



- 11.** Sätt ihop anslutningar för dörrromkopplare och display och montera det vänstra övre gångjärnsskyddet.

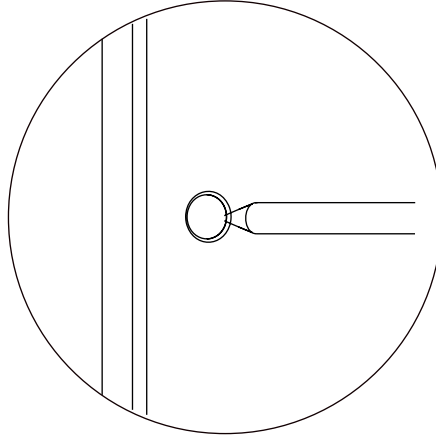


- 12.** Montera skydden på ovansidan av kylskåpet på höger sida.

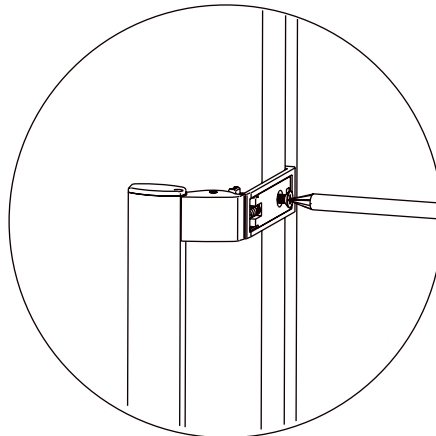


MONTERING AV DÖRRHANDTAG

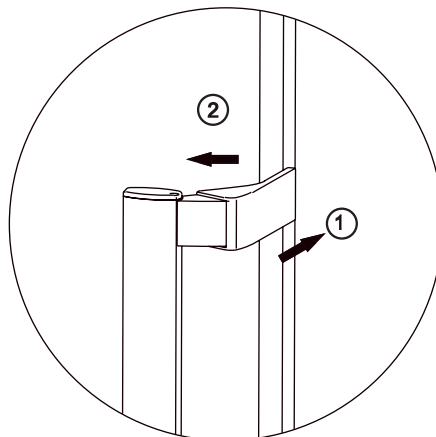
- 1.** Ta bort skydden för skruvhålen.



- 2.** Montera handtaget.

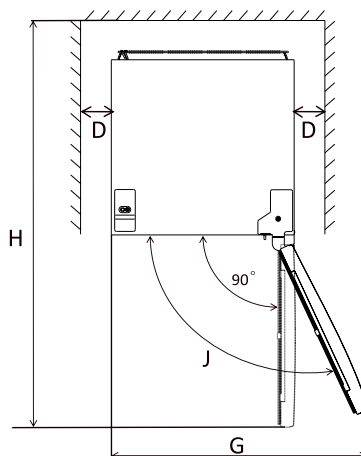
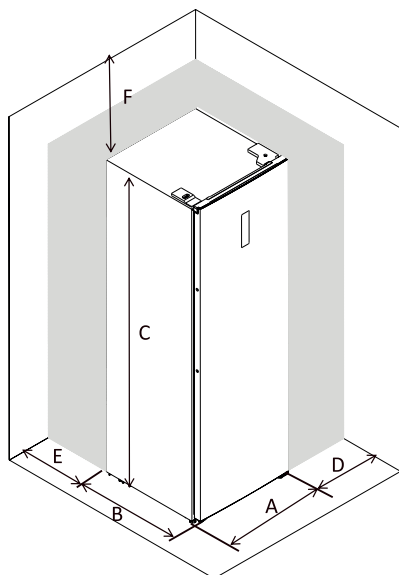


- 3.** Montera skydden på handtaget.



KRAV PÅ UTRYMME

- Se till att det finns tillräckligt med utrymme för dörren att öppnas.
- Det rekommenderas vara minst 10 mm fritt utrymme på två sidor.



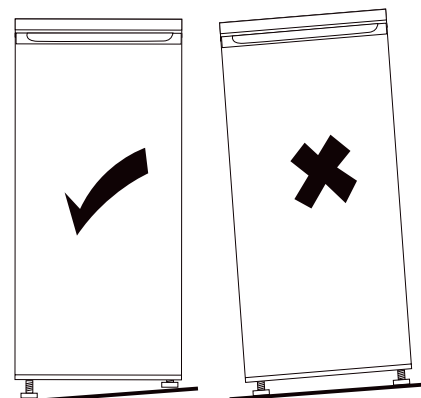
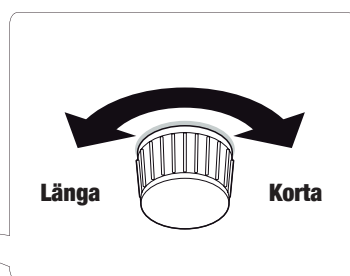
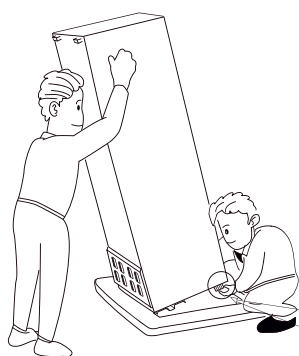
A	595
B	660
C	1851
D	min=10
E	min=50
F	min=50
G	835
H	1323
J	115°

OBS: denna kylprodukt är inte avsedd att användas som en inbyggd produkt.

NIVÅJUSTERING

För att jämna ut produkten behöver du justera de främre fötterna.

Om produkten inte har en jämn position kommer dörrarna och de magnetiska dörrtätningarna inte ge tillräcklig täckning.



ANVÄNDNING

ANVÄNDNING AV KONTROLLPANELEN

1. Introduktion av användargränssnitt

2. Drift

FREEZER: Kontrollera temperaturen på produkten

SUPER: Välj och avmarkera kontroll av Super-läget

ALARM/ECO: Stäng av alarmet för när dörren är öppen, välj och avmarkera ECO-läget

LOCK: Låsa och låsa upp

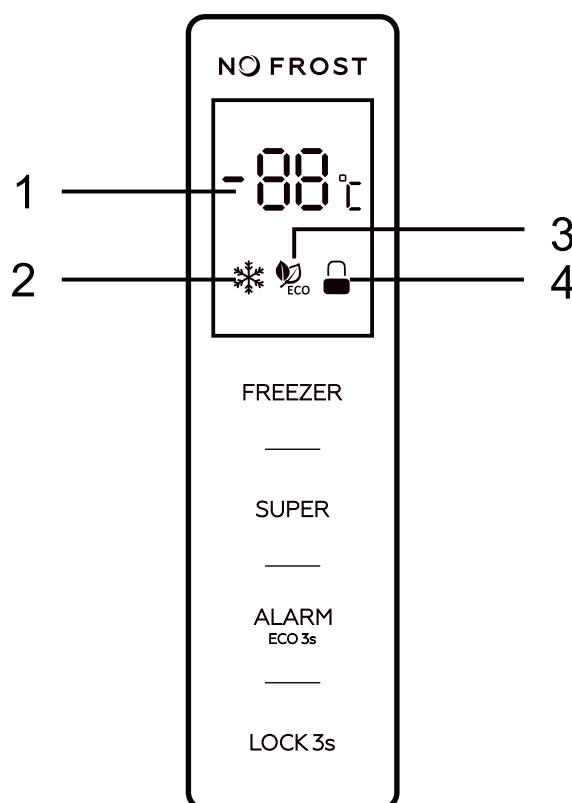
3. LED-display

1. Display för förinställd temperatur
2. Knapp för Super-läge
3. Knapp för ECO-läge
4. Knapp för att låsa och låsa upp

4. Illustration av knapparna

Samtliga knappar fungerar endast i upplåst läge.

Kort pip efter varje knapptryckning.



1. FREEZER: temperaturkontroll av apparaten fungerar endast i användardefinierat läge

Om du trycker på "FREEZER"-knappen flera gånger i följd kommer temperaturen att ändras i en cirkel från -14 °C ~ -22 °C. När du slutar trycka på knappen och efter att lampan har blinkat i 5 sekunder är temperaturen inställd.

2. SUPER: välj och avmarkera Super-läge

Tryck ner "SUPER"-knappen för att välja Super-läget. När Super-knappen har blinkat i 5 sekunder betyder det att Super-läget är på.

När Super-läget är på kommer knappen att börja lysa och på displayen kommer det stå -25 °C. Om du befinner dig i Super-läget och trycker på "FREEZER"-knappen kommer Super-ikonen att blinka 3 gånger, men frystemperaturen kommer inte kunna ändras.

För att gå ut ur Super-läget,

- Tryck "SUPER"-knappen för att avmarkera Super-läget,
- Kylskåpet kommer automatiskt gå ut ur Super-läget och ställas in på tidigare inställning efter att Super-läget varit på i 50 timmar utan att ändras.

VARNING:

När du befinner dig i Super-läget kan produkten låta något högre än normalt.

3. ALARM/ECO: Välj och avmarkera ECO-mode för att stänga av alarmer för när dörren är öppen eller om temperaturen är för hög.

Tryck snabbt på "ALARM/ECO"-knappen för att stänga av alarmer för när dörren är öppen eller om temperaturen är för hög. Tryck på "ALARM/ECO"-knappen i 3 sekunder för att välja ECO-läget. När ECO-lampan har blinkat i 5 sekunder betyder det att ECO-läget är på.

När kylskåpet är inställt på ECO-läget kommer ECO-ikonen att lysa och displayen kommer att visa olika förinställda temperaturer. Den förinställda temperaturen avgörs av omgivningstemperaturen (T_a) och ser ut enligt nedan.

Omgivnings- temperatur (T_a)	$T_a \leq 13^\circ\text{C}$	$14^\circ\text{C} < T_a \leq 20^\circ\text{C}$	$21^\circ\text{C} < T_a \leq 27^\circ\text{C}$	$28^\circ\text{C} < T_a \leq 34^\circ\text{C}$	$T_a > 35^\circ\text{C}$
Förinställd temperatur	-18°C	-18°C	-18°C	-16°C	-15°C


När du befinner dig i ECO-läget kommer "FREEZER"-knappen inte fungera.

Du går ut ur ECO-läget genom att trycka ner "ALARM/ECO"-knappen i tre sekunder.

4 LOCK: Låsa och låsa upp

Tryck ner "LOCK"-knappen i 3 sekunder för att låsa kontrollpanelen, följande ikon kommer då att visas "  ".

När du befinner dig i låst läge kommer ikonerna för lås och upplåsning att blinka 3 gånger.

Tryck ner "LOCK"-knappen i 3 sekunder för att låsa upp kontrollpanelen. Ikonerna kommer då att se ut enligt följande "  ".

När du befinner dig i upplåst läge kommer alla knappar att fungera.

Om du inte använder kontrollpanelen på 25 sekunder kommer den att låsas automatiskt

5 Alarm för öppen dörr

Om dörren står öppen i 90 sekunder startar ett alarm.

Stäng dörren för att stänga av alarmeret.

Du kan också trycka snabbt på "**ALARM/ECO**"-knappen för att stänga av alarmeret för när dörren står öppen.

6 Alarm för hög temperatur

Om det upptäcks en alltför hög temperatur på insidan av produkten kommer ett alarm gå igång, dessutom kommer "ht" och den upptäckta temperaturen visas växelvis på displayen.

Tryck kort på "**ALARM/ECO**"-knappen för att stänga av alarmeret.

Den upptäckta för höga temperaturen som syns på displayen kommer endast att försvinna om temperaturen går tillbaka till det normala.

DAGLIG ANVÄNDNING

FÖRSTA ANVÄNDNINGSTILLFÄLLET

RENGÖR INSIDAN

Rengör insidan och alla invändiga tillbehör med ljummet vatten och lite skonsamt rengöringsmedel för att sedan torka ur produkten noggrant innan du använder den för första gången. Detta för att avlägsna den igenkännbara lukten av ny produkt.

Viktigt! Använd inte rengöringsmedel eller rengöringsprodukter som innehåller slipmedel eftersom de kan skada ytan

DAGLIG ANVÄNDNING

Placera dina livsmedel i de olika förvaringsutrymmen som beskrivs i vidstående tabell.

Fryslådor/hyllor

- Livsmedel för långvarig förvaring.
- Nedre låda/hylla för rått kött, fågel, fisk.
- Mellanlåda/hylla för frysta grönsaker, pommes frites
- Översta låda/hylla för glass, fryst frukt, frysta bakverk.

FÖRVARING AV FRYSTA LIVSMEDEL

Låt enheten vara igång minst 2 timmar på den kallaste inställningen efter att den precis startats upp eller om den har varit avstängd och inte använts innan du lägger in livsmedel.

Viktigt! Livsmedel som oavsiktligt har tinats, till exempel om strömförsörjningen har varit bruten under längre tid än den som står angiven under de tekniska specifikationerna, måste förtäras inom kort eller tillagas omedelbart och frysas in på nytt.

UPPTINING AV LIVSMEDEL

Djupfrysta eller frysta livsmedel kan tinas i kylskåpet eller vid rumstemperatur beroende på när de ska användas. Små bitar av fryst livsmedel kan ibland tillagas direkt när de tas från frysen. Vid dessa tillfällen bör du dock vara medveten om att tillagningstiden kommer bli längre.

TILLBEHÖR - FLYTTBARA HYLLOR

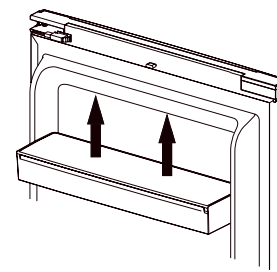
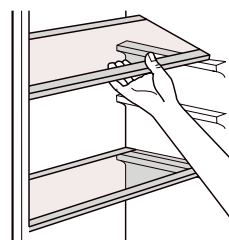
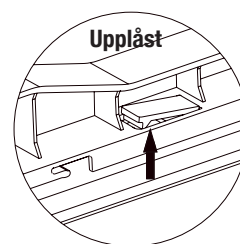
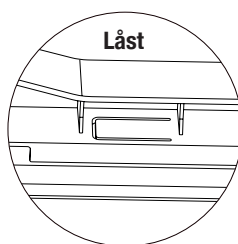
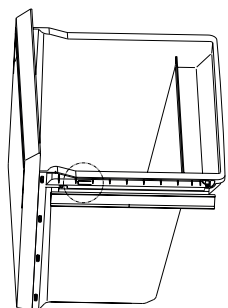
Frysskåpets väggar är utrustade med skenor som gör att du kan ändra position på frysskåpets hyllor.

POSITIONERING AV DÖRRHYLLOR

Dörrhyllorna kan plockas bort för enklare rengöring. För att lossa på hyllan, gör enligt följande: Dra hyllan i pilarnas riktning tills den är lös och sätt sedan tillbaka den igen efter rengöring.

TA BORT DEN NEDERSTA LÅDAN

1. Dra ut den nedersta lådan tills det tar stopp.
2. Tryck upp de elastiska spännena på vardera sida av lådan.
3. Dra ut den.



PRAKTISKA TIPS OCH RÅD

TIPS FÖR INFrysNING AV LIVSMEDEL

För att du ska få ut det mesta av infrysningsprocessen följer här några viktiga tips:

- Den maximala mängden livsmedel som kan frysas in under 24 timmar indikeras på typskylten.
- Fyll inte på med nya livsmedel under infrysningsprocessen, vilken pågår i 24 timmar.
- Frys endast in färska och noggrant rengjorda livsmedel av hög kvalitet.
- Förbered livsmedel i små portioner så att det kan frysas in snabbt och fullständigt för att på så sätt kunna tina upp just den mängd du behöver.
- Packa maten som ska frysas in i aluminiumfolie eller plastfolie (polyeten) och försäkra dig om att förpackningarna inte släpper in någon luft.
- Låt inte färska, ej frysta livsmedel komma i kontakt med redan frysta livsmedel eftersom det då finns risk att ditt frysta livsmedel tinar.
- Magra livsmedel kan förvaras under längre tid och med bättre resultat än feta livsmedel. Salt minskar förvaringstiden för livsmedel.
- Om fryst vatten äts omedelbart efter att ha tagits ut ur frysskåpet kan du få frostsador på huden.
- Du rekommenderas att märka alla frysta paket med datum för att på så sätt hålla koll på infrysningstiden.

TIPS FÖR FÖRVARING AV FRYSTA LIVSMEDEL

För att uppnå bästa möjliga prestanda bör du:

Försäkra dig om att dina inköpta frysta livsmedel förvarades korrekt i mataffären.

Se till att transportera dina frysta livsmedel från mataffären till hemmet så snabbt som möjligt.

Inte öppna dörren i onödan och inte hålla den öppen längre än nödvändigt.

När livsmedel väl är upptinat tappar det snabbt sin kvalitet och får därför inte frysas in igen.

Förvara inte frysta livsmedel längre än fram till det datum som anges av livsmedelstillverkaren.

RENGÖRING

Av hygieniska skäl ska produkten, inklusive invändiga tillbehör, rengöras regelbundet.



Varning! Produkten ska inte vara kopplad till ett eluttag under rengöring. Risk för elstöt! Stäng därför av produkten och koppla bort den från strömförsörjningen eller slå från krets brytare/säkring före rengöring. Rengör aldrig produkten med en ångrengörare då fukt kan ansamlas i elektriska komponenter och orsaka elektriska stötar. Den heta ångan kan dessutom skada produktens plastkomponenter. Produkten måste vara torr innan du kopplar in och startar upp den igen.

Viktigt! Eteriska oljor och organiska lösningsmedel kan angripa delar av plastkomponenter, till exempel citronjuice eller saft från apelsinskal, smörsyra eller rengöringsmedel som innehåller ättiksyra

- Låt inte sådana ämnen komma i kontakt med produktens olika delar.
- Använd inte rengöringsmedel/rengöringsprodukter som innehåller slipmedel.
- Ta ut alla livsmedel från produkten innan rengöring och förvara dem övertäckta på en sval plats.
- Stäng av produkten och koppla ut den ur vägguttaget eller slå från krets brytare/säkring.
- Rengör produkten och dess invändiga tillbehör med en trasa och ljummet vatten. Torka av med ren disktrasa och nytt vatten efter rengöring och torka sedan torrt.
- När allt är torrt kopplar du in produkten igen och startar upp den.

BYTE AV GLÖDLAMPA

Den invändiga lampan är av LED-typ. Vänligen kontakta behörig elektriker för byte av lampa.



FELSÖKNING

Varning! Koppla ut enheten ur vägguttaget innan du påbörjar en felsökning. Endast behörig elektriker eller annan kompetent person får utföra felsökning som inte finns beskriven i denna bruksanvisning.

Viktigt! Ljud uppstår under vanlig drift vilket är helt normalt (kompressor, köldmediumkrets).

PROBLEM	MÖJLIG ORSAK	LÖSNING
Produkten fungerar inte	Stickkontakten är inte ansluten eller sitter löst. Säkring har gått eller är trasig. Fel på vägguttag.	Sätt i stickkontakten. Kontrollera säkringen och byt vid behov. Trasiga komponenter ska repareras av elektriker.
Produkten är för kall	Produkten är inställd på SUPER -läge eller en för låg temperatur.	Höj temperaturen
Livsmedlen blir inte tillräckligt frysta	Temperaturen är inte korrekt inställd. Dörren har varit öppen under en längre tid. En större mängd varma livsmedel har placerats i produkten under de senaste 24 timmarna. Enheten är placerad nära en värme-källa.	Se avsnittet för Temperaturreglering. Håll inte dörren öppen längre än nödvändigt. Vrid tillfälligt temperaturreglaget till en kallare inställning. Se avsnittet för Installationsplats.
Uppbyggnad av frost i dörrförslutningen	Dörrförslutningen är inte helt tät.	Värm försiktigt upp de områden där det läcker in luft med en hårfön (kalluft). Forma samtidigt dörrförslutningen så att den sluter tätt.
Ovanliga ljud	Produkten är inte nivåjusterad. Produkten nuddar väggen eller något annat föremål.	Justera fötterna. Flytta produkten något.

Kontakta en reparatör om problemet skulle dyka upp igen. Denna information är nödvändig för att hjälpa dig snabbt och korrekt. Skriv ned viktig information här och referera till typskylten.

OSBY

Vitvaror – helt enkelt

www.osbyvitvaror.se

OSBY VITVAROR AB
info@osbyvitvaror.se | Tel 042 29 95 60
Makadamgatan 5 | SE-254 64 HELSINGBORG
OSBY Vitvaror AB | Makadamgatan 5 | 254 64 Helsingborg