



BRUKSANVISNING

Art.nr
3117 / 3121

Diskmaskin
DM91-45R / DM91-45V

OSBY
Vitvaror – helt enkelt

|| INNEHÅLL

SÄKERHETSINFORMATION.....	3
PRODUKTÖVERSIKT	7
INSTALLATION.....	8
ANVÄNDNING	15
LASTNING AV KORGAR.....	17
ANVÄNDA DISKMASKINEN.....	25
VAL AV DISKPROGRAM	27
UNDERHÅLL OCH RENGÖRING	29
FELSÖKNING.....	33
FELKODER	37
TEKNISK INFORMATION.....	38

|| SÄKERHETSINFORMATION

Varning

När du använder diskmaskinen, Följ nedanstående försiktighetsåtgärder:

- Installation och reparation får endast utföras av kvalificerad personal.
- Denna apparat är avsedd att användas för hushållsbruk.
- Denna apparat kan användas av barn över 8 år och personer med nedsatt fysisk, sensorisk eller mental förmåga eller brist på erfarenhet och kunskap, om de har fått handledning eller instruktion om användning av apparaten på ett säkert sätt och förståelse för de möjliga faror som finns.
- Barn får inte leka med apparaten eller dess förpackningsmaterial.
- Denna apparat är endast för inomhusbruk. För att skydda mot risken för elektriska stötar ska du inte doppa enheten, sladden eller kontakten i vatten eller annan vätska.



Jordning

- Denna apparat måste jordas. I händelse av ett fel kommer jordning minska risken för en elektrisk stöt. Denna apparat är försedd med en jordningskontakt.
- Kontakten måste anslutas till ett lämpligt uttag som är installerat och jordat.
- Felaktig anslutning av jorden kan resultera i risk för en elektrisk stöt.
- Kontrollera med en behörig elektriker eller om du är osäker på om apparaten är ordentligt jordad.
- Modifiera inte den kontakt som medföljer apparaten.
- Missbruka inte, sitt eller stå på dörren eller diskmaskinens korgar.
- Öppna dörren mycket försiktigt om diskmaskinen är i drift, det finns risk för vatten sprutar ut.
- Var försiktig med vassa föremål då dessa kan skada maskinen eller dess dörrtätning.
- Kontrollera att det inte finns rester av diskmedel kvar i maskinen efter att programmet har avslutats.

- Tvätta inte plastföremål om de inte är diskmaskinssäkra.
- Använd endast diskmedel som är godkänt för användning i en automatisk diskmaskin.
- Använd aldrig tvål, tvättmaskinsmedel eller handtvättmedel i diskmaskinen.
- Om sladden är skadad måste den bytas ut av tillverkaren eller kvalificerad personal för att undvika fara.
- För att spara energi kommer apparaten att stängas av automatiskt om inget kommando registreras på 30 minuter.

• Kassering

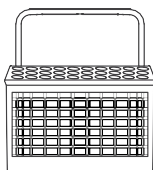
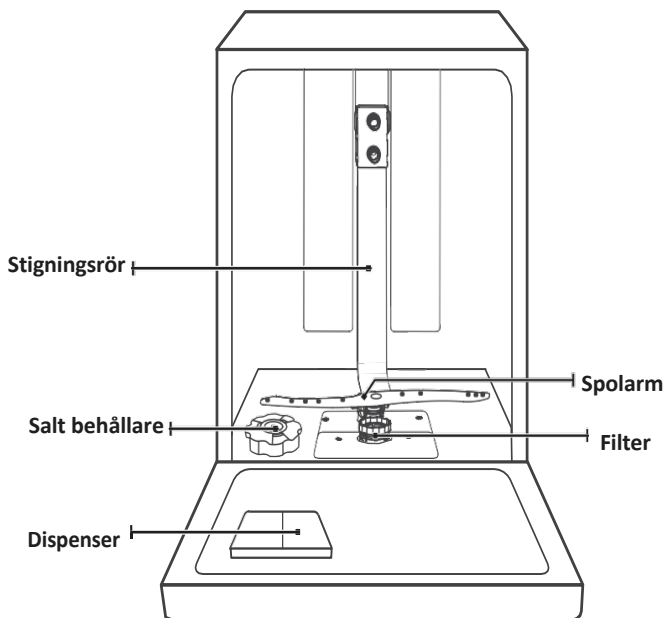
- För kassering av förpackningen och apparaten, gå till en återvinningscentral. Klipp av nätsladden och gör dörrlåset oanvändbart.
- Produkten lämnas till insamlingsplatsen för vitvaror.
- Kartongförpackningen är tillverkad av återvunnet papper och bör slängas i korrekt insamling för vidare återvinning.
- Genom att säkerställa att denna produkt kasseras på rätt sätt hjälper du till att förhindra negativ miljöpåverkan.



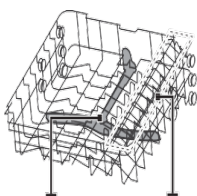
PRODUKTÖVERSIKT

❗ Viktigt:

För att få bästa prestanda från din diskmaskin, läs alla bruksanvisningar innan du

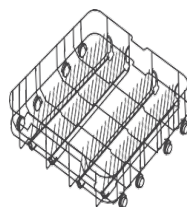


Bestickkorg



Övre spolarm

Glashållare



Nedre korg

INSTALLATION

⚠ Varning



Elektrisk fara

Låt ej sladden vara kopplad på strömnätet när maskinen installeras. Att ej följa denna varning medför livsfara

• Strömanslutningen

⚠ Varning

- Använd inte en förlängningsladd eller adapterkontakt till diskmaskinen.
- Du får under inga omständigheter klippa bort eller ta bort jordningen från nätsladden.

⚠ Elektrisk anslutning

Kontrollera att spänningen och frekvensen för strömmen motsvarar de som står på märkskylten. Anslut bara diskmaskinens kontakt i ett korrekt installerat uttag med testad jordning.

Vattenanslutning

Vattenanslutning

Anslut tilloppsslangen till en gängad $\frac{3}{4}$ " (tum) anslutning och se till att den sitter säkert på plats.

Om vattenrören är nya eller inte har använts under en längre tid, låt vattnet rinna innan inkoppling avlagringar i vattnet kan fastna i kopplingar och skada diskmaskinen.



Tilloppsslang med Aqua Stop (säkerhetsventil)

Aqua Stop

Slangen med säkerhetsventil har dubbla väggarna. Detta system garanterar att vattenflödet bryts om slangen skulle skadas och läcka.




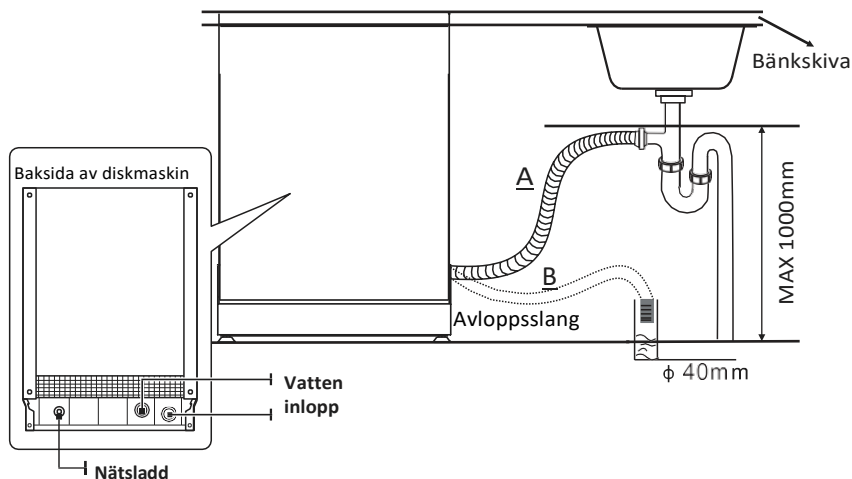
Vattenkranen

Glöm inte att öppna kranen innan diskning

Avloppsanslutning

Montera avloppsslangen på ett rör med en minsta diameter på 40 mm, se till att undvika att böja eller klämma slangen. Höjden på avloppsslangen får inte överskrida 1000 mm. Den fria änden av slangen har inte sänkas ned i vatten.

 Fäst dräneringsslangen ordentligt i antingen position A eller position B



Avloppsslangen

Anslut avloppsslangen. Avloppsslangen måste vara korrekt monterad för att undvika vattenläckor. Se till att avloppsslangen inte är böjd eller hoptryckt.

Förlängningsslang

Om du behöver en längre avloppsslang, se till att använda en kompatibel slang med liknande diameter

Den totala längden får inte överskrida 4 meter.

Anslutning

Avloppsslanganslutningen får ej vara högre upp än 1000 mm från golvet.

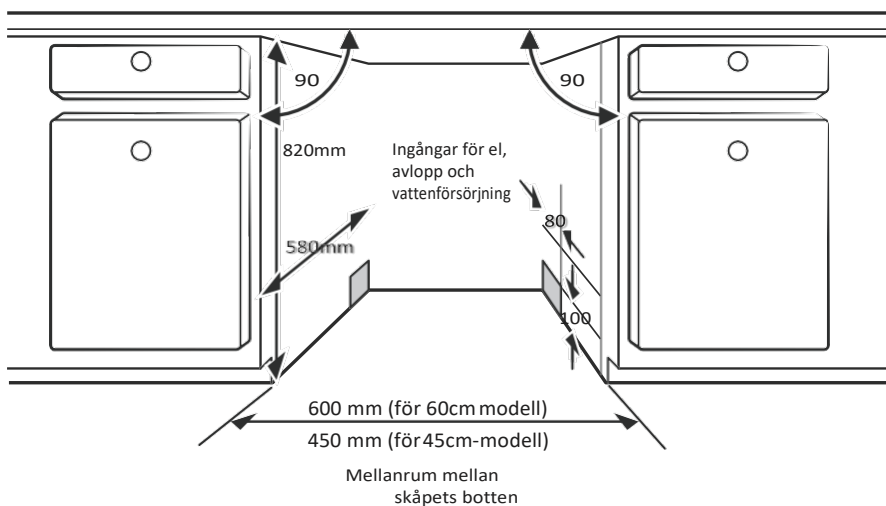
Avloppsslangen ska fixeras.

Installation, helintegrerad modell

Steg 1. Installationsplats

Diskmaskinen ska installeras under en bänkskiva och mellan två köksstommar alternativt en köksstomme och en täcksida. Bredden och höjden måste vara enligt måtten som illustreras nedan.

Det måste också finnas tillräckliga hål för genomföring av slangar och elkabel.

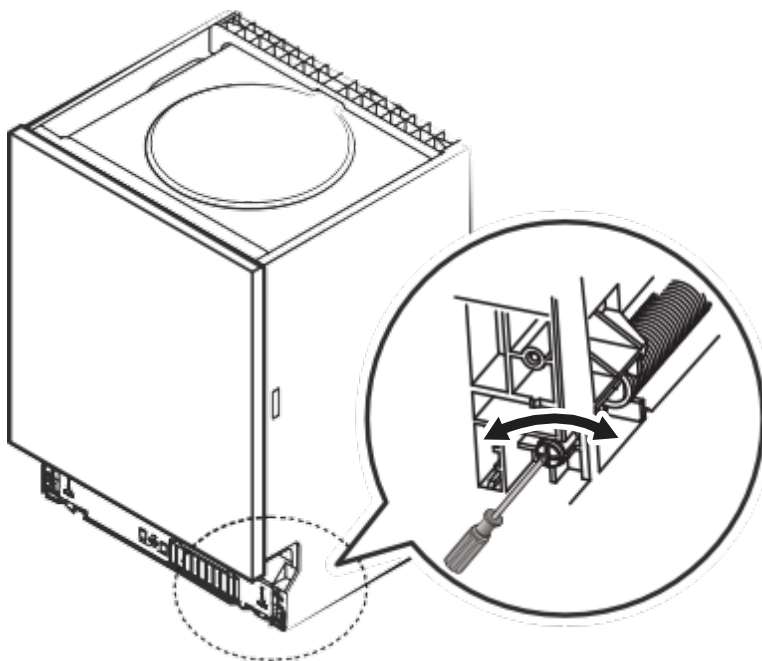


Steg 2. Justera dörrfjädringen

Justera skruvarna på diskmaskinens framkant, under luckan. Om skruvarna spänns ökar luckans fjädring.

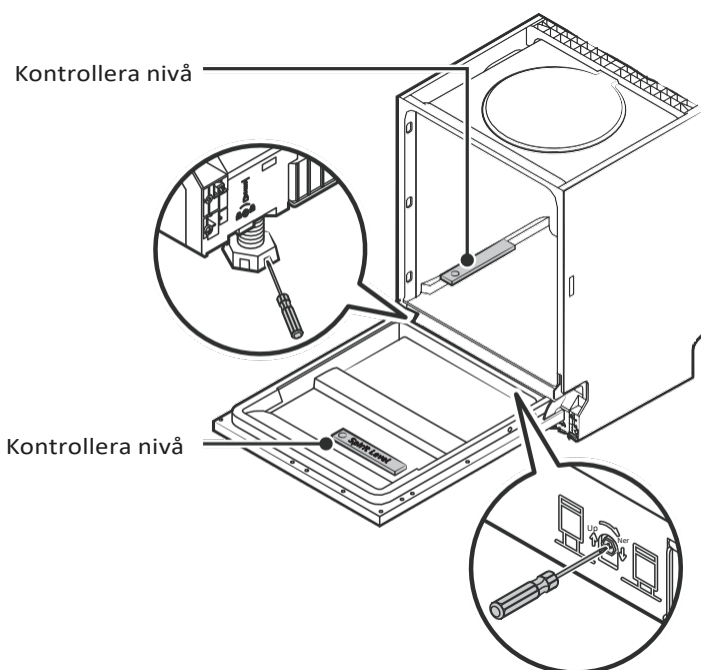
Spänningen ska vara så låg att luckan förblir öppen av sig själv men går enkelt att stänga.

Se bild:

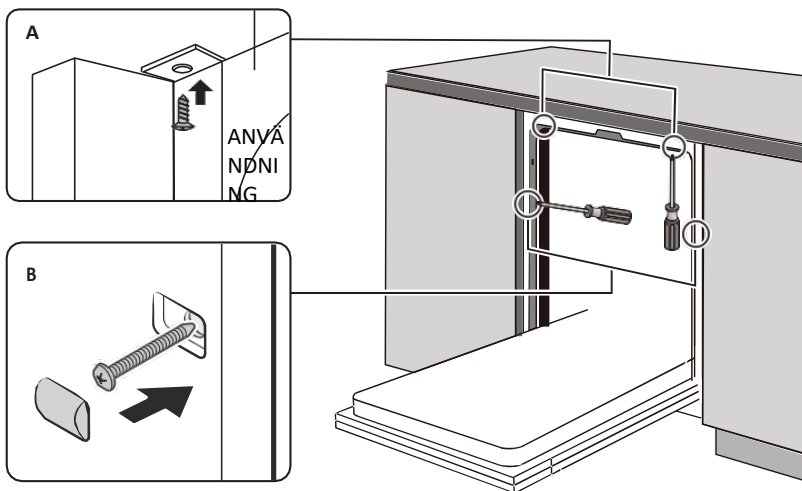


Steg 3. Installation

1. Montera kondensskyddet på bänkskivans underkant. Skyddets kant ska vara i linje med bänkskivans underkant.
2. Anslut avloppsslängen, inloppsslängen och strömkabel.
3. Sätt diskmaskinen på plats
4. Nivåjustera diskmaskinen. Den bakre foten kan justeras från framsidan av diskmaskinen genom att rotera skruven i mitten av diskmaskinens nederkant. För att justera de främre fötterna, använd en plattmejsel för att rotera fötterna. Använd vattenpass för att kontrollera korrekt injustering. Felaktig injustering kan göra att diskmaskinen inte fungerar som den ska.



5. Diskmaskinen måste säkras på plats. Det finns två sätt att göra detta:
- A. Normal bänkskiva: Montera de medföljande beslagen och fäst diskmaskinen i bänkskivans underkant.
 - B. Bänkskiva i sten: Fäst diskmaskinen i sidorna.



ANVÄNDNING

● Påfyllning av salt i avhårdaren

💡 Följande anmärkning:

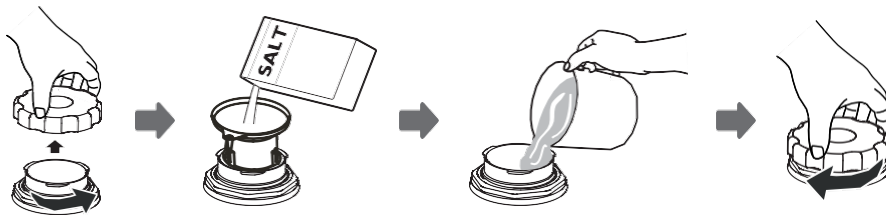
Använd alltid salt avsett för diskmaskin.

Avhårdaren finns under den nedre korgen och ska fyllas enligt följande:

⚠ Varning

- **Använd endast salt som är särskilt utformat för diskmaskiner!**
Alla andra typer av salt som inte särskilt utformats för diskmaskiner kommer att skada avhårdaren. I händelse av skador som orsakats av användning av olämpligt salt ger inte tillverkaren någon garanti eller är ansvarig för eventuella skador som orsakats.
- **Kör alltid ett program efter att du fyllt på salt.**
Detta kommer att förhindra att korn av salt eller saltvatten, ligger kvar på botten av maskinen. vilket kan orsaka korrosion.

Vänligen följ stegen nedan för att fylla på diskmaskinssalt.



1. Ta bort den nedre korgen och skruva loss locket till saltbehållaren.
2. Placera den medföljande tratten i hålet och häll i ca 1,5 kg diskmaskinssalt.
3. Fyll sedan saltbehållaren med vatten tills det är helt fullt.
4. Efter påfyllning, återmontera locket.
5. Varningslampan för salt slutar ibland att lysa först efter ett antal diskningar.
6. Omedelbart efter påfyllning av salt bör diskmaskinen startas för att spola bort överblivet spill av salt eller saltvatten. Detta kan annars skada maskinen.



Notera:

- Salt behållaren får endast fyllas på igen när varningslampan (⚠) tänds.
- Om det inte finns någon varningslampa för salt (för vissa modeller) kan du uppskatta när du ska fylla på salt, kontrollera hårdheten på vattnet. Hårdare vatten gör att maskinen förbrukar mer salt.

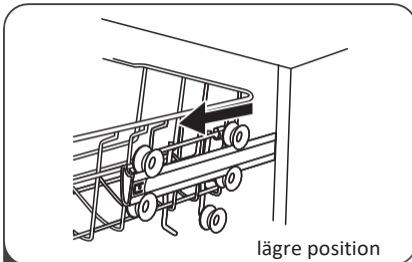
Användning av korgen

Justera den övre korgen

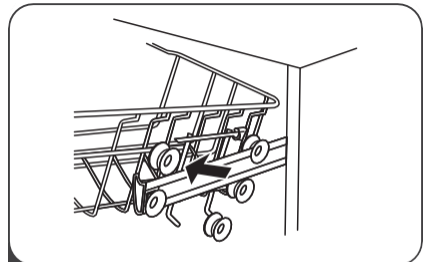
Typ 1:

Höjden på den övre korgen kan nummersekvenskod justeras för att rymma högre rätter i antingen den övre eller nedre korgen.

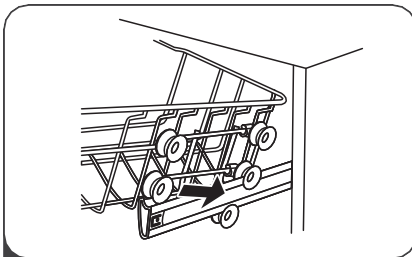
Så här justerar du höjden på det övre racket:



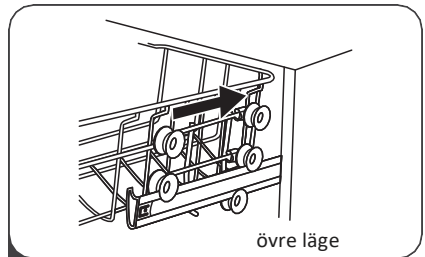
1 Dra ut den övre korgen.



2 Ta bort den övre korgen.



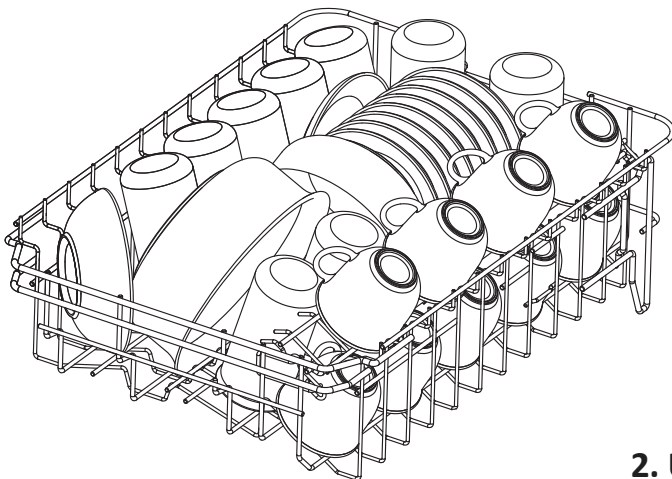
3 Sätt tillbaka den övre korgen på övre eller undre valsarna.



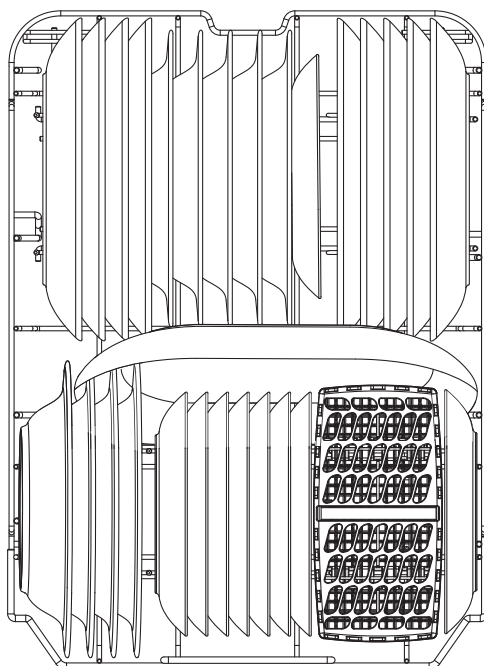
4 Skjut in den övre korgen.

LASTNING AV KORGAR

1. Överkorgen



2. Underkorgen



● Rätt föremål på rätt plats

- Diska bara föremål som är godkända för maskindisk
- För känsliga föremål, välj program med lägsta möjliga temperatur.

Följande gäller för maskindisk

Inte lämpliga föremål

- Bestick med handtag av trä, horn eller pärlemor.
- Plast föremål som inte är värmebeständiga.
- Äldre bestick med limmade delar som inte tål höga temperaturer.
- Vissa föremål av kristallglas
- Föremål i järn eller icke-rostfritt stål.
- Fat och tallrikar i trä
- Föremål tillverkade av syntetiska fibrer

Föremål med begränsad lämplighet

- Föremål av silver kan bli missfärgade vid maskindisk.
- Föremål av aluminium kan oxidera och missfärgas vid maskindisk.

Placering av föremål

För bästa prestanda för diskmaskinen, följ nedan anvisningar.

- Skrapa bort alla stora mängder matrester.
- Skålade föremål som koppar, glas, formar etcetera placeras nedåtvända.
- Alla föremål ska lastas säkert så de inte kan välta eller flytta sig.
- Alla föremål är placerade så att de inte är i vägen för spolarmarna så dessa kan rotera fritt under programmet.
- Tallriker och bestick ska vara separerade så att vatten kommer åt alla sidor.
- Långa och/eller vassa föremål som knivar skall placeras horisontellt i den övre korgen.
- Överbelasta inte diskmaskinen. Detta är viktigt för goda resultat och för en rimlig energiförbrukning.



Notera:

Mycket små föremål ska inte diskas i diskmaskinen eftersom de lätt kan falla ur korgen.

Varning



Föremålen blir heta! För att förhindra skador, rör inte glas eller bestick i diskmaskinen förrän 15 minuter efter att programmet har avslutats.

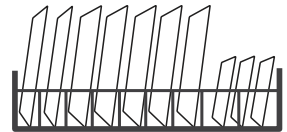
Lasta överkorgen

Den övre korgen är utformad för att hålla mer ömtålig och lättare disk som glas, koppar och små fat och skålar. Rikta skålade föremål in mot mitten så att de enklare träffas av vattenstrålarna.



Lasta underkorgen

Vi föreslår att du placerar stora föremål och de svårast nedsmutsade föremålen i underkorgen. Tallrikar, skålar, kastruller och stekjärn placeras med fördel här. Rikta skålade föremål mot mitten av korgen för att förbättra resultatet. Kontrollera att inget föremål sticker upp för långt så det blockerar den övre spolarmen.



Lasta bestickkorgen

Bestick bör placeras så de är separerade från varandra. Bestick som inte är separerade försämrar diskresultatet och ökar slitaget på disken.

Varning



Låt inte något föremål sträcka sig genom botten. Detta kan blockera spolarmen eller utgöra en risk för skador.

Avhärdning av vatten

Avhärdaren måste ställas in manuellt. Avhärdaren avlägsnar mineraler och salter från vattnet som annars skulle ha en skadlig eller negativ effekt på diskmaskinen. Ju mer mineraler det finns, desto hårdare är vattnet.

Avhärdaren bör justeras efter vattnets hårdhet i ditt område.

Justering av avhärdaren

Diskmaskinen är utformad för att möjliggöra justering av mängden salt som förbrukas per diskning. Hårdare vatten kräver mer salt.

Följ stegen nedan för justering av saltkonsumtion.

1. Slå på apparaten;
2. Inom 60 sekunder, håll in programknappen i mer än 5 sekunder;
3. Tryck på program-knappen för att välja rätt inställning för avhärdaren
inställningarna kommer visas i följande sekvens:
H1-> H2-> H3-> H4-> H5-> H6;
4. Avsluta Ställ in modellen genom att trycka på strömbrytaren.

VATTNETS HÅRDHET				Inställning	Saltkonsumtion (gram/cykel)
Tyska °DH	Franska °fH	° Clarke	Mmol/l		
0-5	0-9	0-6	0 – 0,94	H1-> Snabb lyser	0
6-11	10-20	7-14	1,0-2,0	H2-> 90 min lyser	9
12-17	21-30	15-21	2,1-3,0	H3-> 90 min och Snabb, lyser	12
18-22	31-40	22-28	3,1-4,0	H4-> Glas lyser	20
23-34	41-60	29-42	4,1-6,0	H5-> Glas och Snabb lyser	30
35-55	61-98	43-69	6,1-9,8	H6-> Glas och 90 min lyser	60

1°DH= 1,25°Clarke = 1.78°fH= 0.178 mmol/l

Fabriksinställning: H3

Kontakta din kommun för information om hårdheten i ditt vatten

• Diskmedel och spolglans

Diskmedlet är det som lösgör smutsen under diskprogrammet. Spolglans frigörs under den sista sköljningen för att underlätta avrinningen av vatten som annars kan lämna fläckar på disken när de torkar bort.

Varning

Använd endast speciell spolglans ämnad för diskmaskin. Fyll aldrig på något annat än rätt sorts spolglans i behållaren, detta kan skada diskmaskinen.

När ska spolglans fyllas på

Om inte varningslampan för spolglans (☼) lyser kan man uppskatta hur mycket som finns kvar i behållaren med hjälp av nivåindikatorn som finns på dispensern. När behållaren för spolglans är full är indikatorn helt mörk. Storleken på den mörka punkten blir mindre när nivån sjunker.

Se illustration nedan:

● Full ● 3/4 ● 1/2 ● 1/4 ○ Tom

Diskmedel

Rätt diskmedel förbättrar diskresultatet. I diskmedlet finns ämnen som löser upp fett men är också skonsamma mot disken. Använd bara diskmedel som är godkända för diskmaskin.

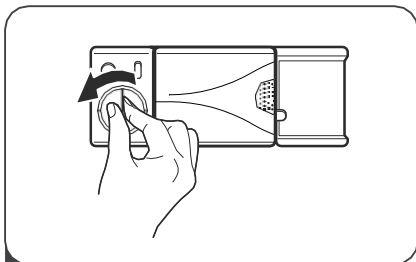
Varning

- Förvara diskmedlet fräscht och torrt.
Lägg inte pulver i dispensern förrän maskinen precis ska sättas igång.

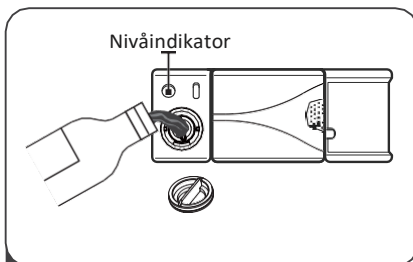


Maskindiskmedel är frätande! Förvara diskmedel utom räckhåll för barn.

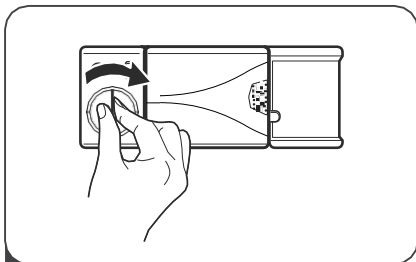
• Påfyllning av spolglans



1 Vrid locket på spolglansbehållaren och ta av det.



2 Häll spolglansmedlet i dispensern, var noga med att inte överfylla.



3 Stäng locket igen, se till att det sitter korrekt monterat.

⚡ Notera

Torka bort eventuellt utspillt spolglans med ett papper för att undvika skumbildning vid nästa disk.

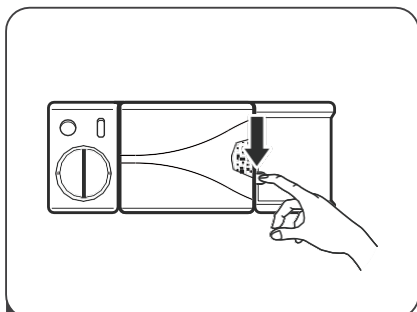
Justering av mängden spolglans



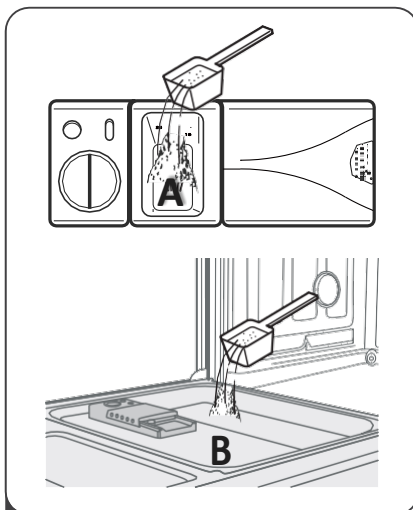
Behållaren för spolglans har sex inställningar. Den rekommenderade inställningen är "3". Om disken inte blir torr kan inställningen höjas något.

Om disken i stället får vita fläckar eller känns klabbig bör inställningen sänkas.

• Påfyllning diskmedel

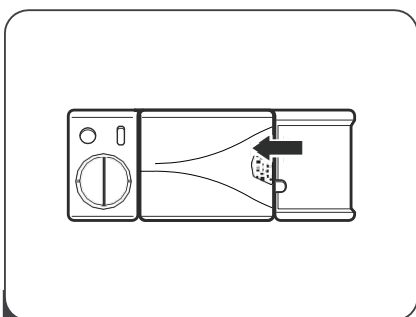


- 1 Öppna luckan till diskmedelsfacket genom att trycka på knappen bredvid luckan.



- 2 Tillsätt diskmedel i dispenserns stora fack (A)

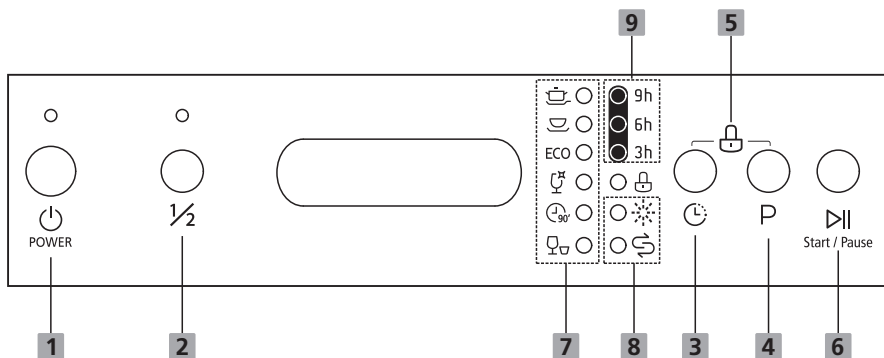
För bättre diskresultat, speciellt om du har mycket smutsig disk, håll en liten mängd diskmedel på dörren (B). Det extra diskmedlet kommer aktiveras under fördisken.



- 3 Stäng luckan genom att skjuta den åt vänster och sedan trycka ner den.

ANVÄNDA DISKMASKINEN

Kontrollpanelen



Kontrollpanelen (knappar)

1 På/Av	Tryck på den här knappen för att slå på diskmaskinen.
2 Halv maskin	När maskinen inte är full kan denna funktionen väljas för att spara energi och vatten. Fungerar bara med vissa program.
3 Fördröjning	Fördröjer starttiden med ett antal timmar. Fördröjningsindikatorn visar hur många.
4 Program	Välj lämpligt diskprogram, programindikatorn (9) kommer indikera valt program.
5 Barnlås	Låser diskmaskinens kontrollpanel.
6 Start/Paus	Startar eller pausar ett valt program.

Kontrollpanelen (display)

7 Program-indikator



Intensiv

Mycket smutsiga föremål, till exempel grytor och stekpannor med fastbränd mat.



Normal

För normalt nedsmutsade föremål såsom tallrikar, glas och lätt smutsiga kastruller.

ECO

Eco

Detta är standardprogrammet. Fungerar för normalsmutsig disk och är det mest effektiva programmet med minimal energi och vattenanvändning men med något längre programtid.



Glas

En något snabbare avspolning för normalt nedsmutsad disk.



90 min

En snabbare diskning i hög temperatur.



Snabb

En snabbdisk för lätt nedsmutsad disk, utan torkning.



Spolglans

Om indikatorlampan "☀" lyser betyder det att nivån med spolglans är låg.

8 Indikatorlampor



Salt

Om indikatorlampan "☹" lyser betyder det att nivån av salt är för låg, fyll på diskmaskinsalt.

9 Fördröjning






Indikerar vald startfördröjning. (3H/6H/9h)

VAL AV DISKPROGRAM

Programöversikt

Tabellen nedan visar de olika program som finns och hur maskinen arbetar. Det är också angivet hur mycket vatten och energi som går åt samt programmets längd.

(●) Spolglans: Är pricken mörk betyder det att maskinen använder spolglans.

Program	Cykel	Mängd medel	Programtid (min)	Energi (KWh)	Vatten (L)	
 Intensiv	Fördisk (50 °c) Diskning (60 °c) Sköljning Sköljning Sköljning (70 °c) Torkning	5/25g	165	1,4	16,5	●
 Normal	Fördisk (45 °c) Diskning (55 °c) Sköljning Sköljning (65 °c) Torkning	5/25g	175	1,1	13	●
ECO (*En 50242)	Fördisk Disk (45 °c) Sköljning (65 °c) Torkning	5/25g	190	0,69	9	●
 Glas	Förtvätt Diskning (40 °c) Sköljning Sköljning (60 °c) Torkning	5/25g	125	0,75	13,5	●
 90 min	Disk (65 °c) Sköljning Sköljning (65 °c) Torkning	30g	90	1,15	11,5	●
 Snabb	Tvätta (45°c) Sköljning Sköljning (55 °c)	20g	30	0,7	10	○



Notera

EN 50242: Detta program används i testcykeln. Informationen om jämförbarhetstest i enlighet med EN 50242.

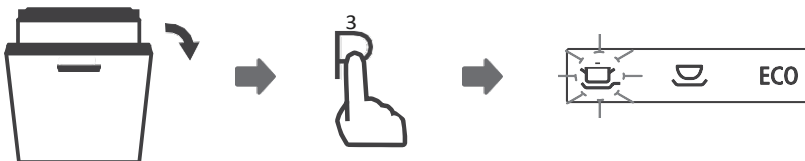
• Starta ett diskprogram

1. Lasta över- och underkorgen enligt anvisningar, skjut in korgarna och kontrollera att allt är korrekt.
2. Fyll på med diskmedel.
3. Sätt på vattentillförseln (ska vara avstängd när maskinen inte används)
4. Tryck på strömbrytaren och välj ett program.
5. Tryck på start för att starta

• Ändra ett pågående program

Ett pågående diskprogram kan bara ändras om det enbart varit igång en kort tid, annars kan diskmedlet redan ha släppts ut och diskmaskinen spolat ut det när den tömmer. Om så är fallet måste diskmaskinen startas om och dispensern måste fyllas igen. För att återställa diskmaskinen, Följ instruktionerna nedan:

1. Öppna dörren lite för att stoppa diskmaskinen, efter att spolarmen slutat rotera, kan du öppna dörren helt.
2. Tryck på program knappen i mer än tre sekunder, maskinen kommer gå till standby-läge
3. Välj önskat program.
4. Tryck på start, maskinen startar efter 10 sekunder.



|| UNDERHÅLL OCH RENGÖRING

• Extern rengöring

Dörren och dörrtätningen

Rengör dörrtätningarna regelbundet med en mjuk, fuktig trasa för att avlägsna matrester.

När diskmaskinen lastas kan rester av mat och dryck droppa på sidorna av diskmaskinens lucka. Dessa ytor nås inte av vatten från spolarmarna vid disk. Matrester och smuts i dessa områden bör torkas av innan luckan stängs.

Kontrollpanelen

Om rengöring krävs ska kontrollpanelen torkas av med en mjuk, fuktig trasa.

⚠ Varning

- För att undvika inträngning av vatten i dörrlås och elektriska komponenter, Spraya inte rengöringsmedel av något slag.
- Använd aldrig slipande rengöringsmedel eller skursvampar vid rengöring av produkten eftersom de kan repa ytorna.

• Intern rengöring

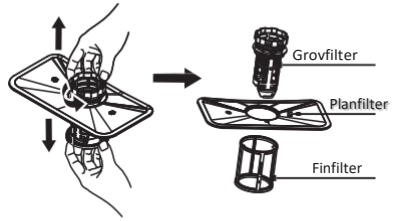
Avloppsfilter

De filter som sitter i maskinens botten tar hand om matrester och skräp från disken. Saker som fastnar i filtret kan tappa till det. Kontrollera filtrets skick regelbundet och rengör dem om det är nödvändigt under rinnande vatten. Följ stegen nedan.

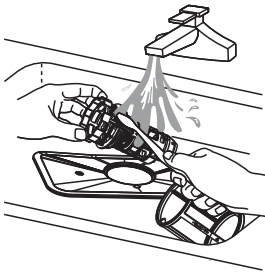


Öppna

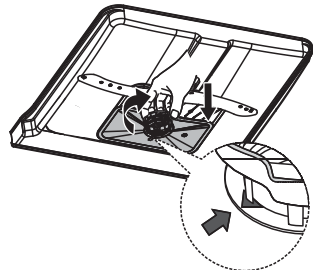
- 1 Vrid grovfiltret moturs för att låsa upp det. Lyft filtret uppåt och ut diskmaskinen.



- 2 Finfiltret kan dras från botten av grovfiltret. För att göra detta, kläm försiktigt på finfiltrets sidor för att lossa det.



- 3 Större matrester kan avlägsnas från grovfiltret med vatten. Vid behov kan diskmedel och diskborste användas. Rengör också finfiltret med diskmedel och en mjuk svamp eller borste.



- 4 Sätt tillbaka filtren i omvänd ordning från demonteringen.

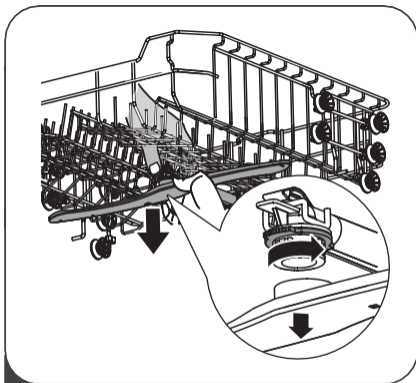
⚠ Varning

- Dra inte åt filtren för hårt och var noga med att de fästs på ett korrekt sätt, annars kan matresten fastna i motorn och skada maskinen.
- Använd aldrig diskmaskinen utan filter på plats.

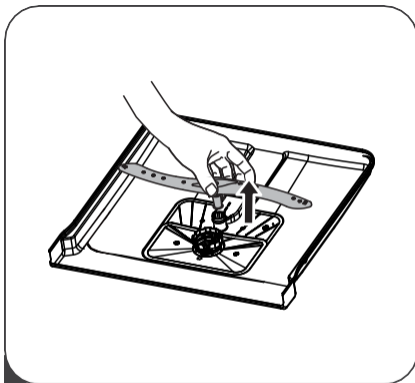
Spolarmar

Det är nödvändigt att rengöra spolarmarna regelbundet, matrester och kalkpåbyggnad kan göra att armarna inte fungerar som de ska.

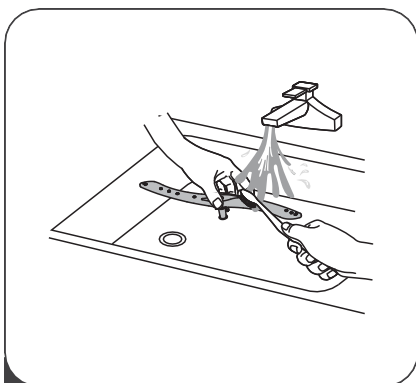
Följ instruktionerna nedan för att rengöra spolarmarna:



- 1 För att ta bort den övre spolarmen, håll muttern i mitten stilla och vrid spolarmen moturs för att lösgöra den.



- 2 För att ta bort den nedre spolarmen, dra spolarmen uppåt.



- 3 Tvätta armarna med diskmedel och varmt vatten. Använd en diskborste för att rengöra munstycken.

Efter varje diskning

Efter varje diskning, stäng av vattentillförseln till maskinen och lämna dörren något öppen så att fukt kan fortsätta avdunsta, risk för mögelbildning.

Dra ut sladden

Innan du rengör eller utför underhåll ska du alltid dra ut sladden från uttaget.

Starka rengöringsmedel

Använd inte starka rengöringsmedel för att rengöra diskmaskinens utsida och gummidelar. Använd endast en trasa med varmt vatten och diskmedel.

För att ta bort fläckar eller missfärgningar från insidans yta, använd en trasa fuktad med vatten och en rengöringsprodukt gjord speciellt för diskmaskiner.

Förvaring utan att användas

Det rekommenderas att du kör ett diskprogram med diskmaskinen tom. Dra ut kontakten från uttaget och stäng av vattentillförseln. Lämna dörren till apparaten något öppen. Detta gör att dörrens tätningar håller längre och förhindrar lukt från att bildas i apparaten.

Flytta maskinen

Om apparaten måste flyttas, försök att hålla den i vertikalt läge. Om nödvändigt kan den placeras på ryggen.

Gummipackningar

En av de faktorer som orsakar lukt att bilda i diskmaskinen är mat som förblir fångade i gummipackningarna. Periodisk rengöring med en fuktig svamp hindrar detta från att inträffa.

FELSÖKNING

Innan service tillkallas

Kontrollera nedan

Problem	Möjliga orsaker	Lösning
Diskmaskinen startar inte.	Säkringens trasig, eller strömmen avstängd.	Byt ut säkringen eller återställ strömmen.
Diskmaskinen startar inte.	Strömförsörjningen är inte påslagen.	Kontrollera att diskmaskinen är påslagen och att luckan är ordentligt stängd. Kontrollera att sladden är isatt.
	Vattentrycket är lågt.	Kontrollera att vattentillförseln är ordentligt ansluten och att vattnet är påslaget.
	Diskmaskinens lucka stängs inte.	Kontrollera att inget är i vägen för luckan.
Maskinen kan inte tömma ut vattnet.	Vriden eller klämd avloppsslang.	Kontrollera slangen noggrant.
	Filtret igensatt.	Kontrollera filter.
Maskinen kan inte tömma ut vattnet.	Stopp i avloppet.	Kontrollera avlopp och vattenlås under diskbänken, kontrollera så vattnet från kökskranen enkelt dräneras.
	Stopp i avloppet.	
Tvålrester kvar i maskinen.	Fel diskmedel.	Används enbart diskmedel anpassat för diskmaskiner och överdosera inte. För att avlägsna tvålrester, starta ett program med en tom maskin.
Tvålrester kvar i maskinen.	Fel diskmedel.	Upprepa vid behov Använd enbart diskmedel anpassat för diskmaskiner och överdosera inte. För att avlägsna tvålrester, starta ett program med en tom maskin.

Problem	Möjliga orsaker	Lösning
Utspilld spolglans.	Utspilld spolglans.	Torka alltid upp utspilld spolglans omedelbart.
Fläckar på maskinens insida.	Fel diskmedel.	Se till att diskmedlet inte har något färgämne i sig.
Vit film på insidan.	Hårt vatten.	För att rengöra interiören, använd en fuktig svamp och diskmaskinsdiskmedel, använd handskar. Använd aldrig något annat rengöringsmedel än för diskmaskiner.
Rost på besticken.	De påverkade föremålen är inte rostfria.	Undvik att tvätta föremål som inte är korrosionsbeständiga i diskmaskinen.
	Ett tomt program kördes aldrig efter att salt fyllts på, rester av salt har funnits med i programmet.	Kör alltid ett diskprogram utan disk efter att ha lagt till salt. Kör alltid ett diskprogram utan
	Locket på avhårdaren är löst.	Kontrollera att locket är korrekt påskruvat.
Knackande ljud i diskmaskinen.	En spolarm knackar mot ett föremål i en diskorg.	Pausa programmet och lasta om föremålet som blockerar spolarmen.
Skramlande ljud i diskmaskinen.	Föremål ligger löst i någon av korgarna.	Pausa programmet och arrangera om föremålen som ligger löst.
Knackande ljud i vattenledningar.	Detta kan orsakas av rördragningen fram till diskmaskinen.	Detta påverkar inte diskmaskinens funktion.
Disken är inte ren.	Disken lastades inte på rätt sätt.	Se kapitel: Lastning av korgar.
	Programmet inte tillräckligt kraftfullt.	Välj ett intensivare program.

Problem	Möjliga orsaker	Lösning
Disken är inte ren.	Inte tillräckligt med diskmedel.	Använd mer diskmedel eller byt till en annan sort.
	Ett föremål blockerar spolarmarna.	Ordna om disken så att spolarmarna kan rotera fritt.
	Filter är inte rengjorda eller ej korrekt monterade.	Rengör och/eller montera filter på rätt sätt. Rengör spolarmarna. Rengör och/eller montera filter på rätt sätt. Rengör spolarmarna.
Vit imma på glas.	Kombination av mjukt vatten och för mycket diskmedel.	Använd mindre diskmedel om du har mjukt vatten och välj en kortare cykel för att tvätta glasvaror.
Vita fläckar visas på tallrikar och glas.	Hårt vatten som orsakar kalkavlagringar.	Tillsätt mer diskmedel.
Svarta eller grå märken på disken.	Föremål av Aluminium har kommit i kontakt med den övriga disken.	Använd ett mildt slipande rengöringsmedel för att få bort dessa märken från disken.
Diskmedel kvar i dispensern.	Objekt blockerar dispensern från att öppnas	Lasta om objekten.
Disken är inte torr.	Felaktig lastning.	Lasta diskmaskinen enligt instruktionerna.
	Disken tas bort för tidigt.	Töm inte diskmaskinen omedelbart efter programmet. Öppna dörren och släpp ut ångan, använd en handduk för att snabbt torka synligt vatten som sitter på plastföremål. Stäng luckan igen men lämna en liten springa öppen, låt disken vila 15 minuter.

Problem	Möjliga orsaker	Lösning
Disken är inte torr.	Fel program har valts.	Välj ett program med varmare sista sköljning, se tabellen i kapitlet: Val av program
	Mycket disk tillverkat i plast har körts i maskinen.	Plast är svårare att få torrt då det svalnar snabbt. Använd en handduk för att snabbt torka synligt vatten som sitter på plastföremålen. Stäng luckan igen men lämna en liten springa öppen, låt disken vila 15 minuter.

FELKODER

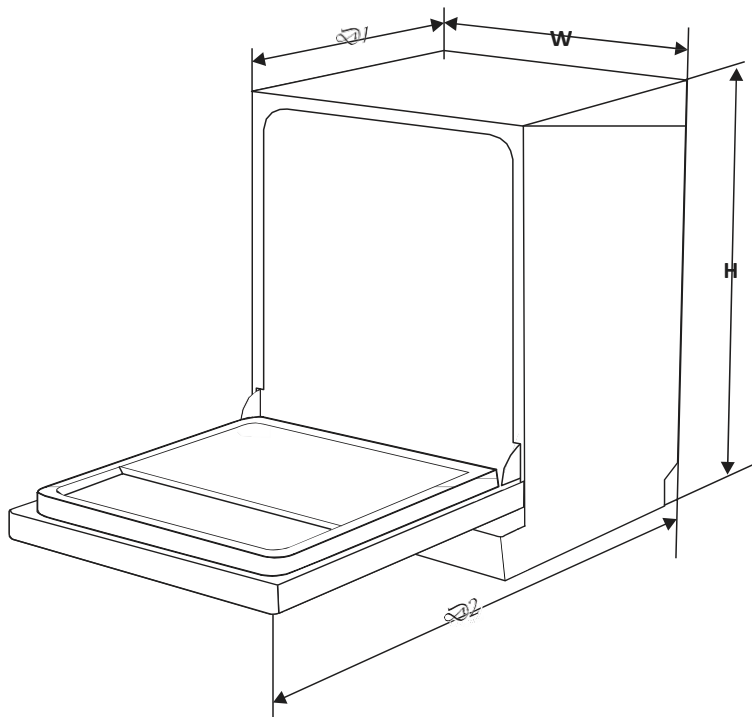
Om ett fel uppstår ska diskmaskinen att visa felkoder för att identifiera detta:

Koder	Betydelser	Möjliga orsaker
Lampa för "Snabb" blinkar	För lång inloppstid	Kranen är inte öppen, inloppsslangen är böjd. Filter är igensatt. Vattentrycket är för lågt.
Lampa för "Glas" blinkar	Översvämning	Filter/ pump är igensatt, avlopp är igensatt, maskinen läcker vatten.
Lampa för "Snabb" samt för "90" blinkar	Vattnet blir ej varmt	Värmeelement eller sensor är trasig.

Varning

- Om översvämning inträffar, Stäng av den vattenkranen innan du felanmäler.
- Om det finns vatten kvar i botten av maskinen bör detta tömmas snarast.

TEKNISK INFORMATION



Höjd (H)	815 mm
Bredd (W)	448 mm
Djup (D1)	570 mm (med dörren stängd)
Djup (D2)	1150 mm (med dörren öppnad 90°)

Produktdatablad

Information enligt EU-direktiv 1016/2010 & 1059/2010:

Tillverkare	Osby
Typ/Beskrivning	DM91-45R
Standard kuvert	9
Energieffektivitetsklass 1	A + +
Årlig energiförbrukning 2	197 kWh
Energiförbrukning för standardprogrammet	0,69 kWh
Strömförbrukning i avstängt läge	0,45 W
Strömförbrukning i standby-läge	0,49 W
Årlig vattenförbrukning 3	2520 liter
Torkeffektivitetsklass 4	A
Standardprogram 5	ECO 45° c
Programlängd för standardprogrammet	190min
Ljudnivå	49 dB (A) re 1 PW
Montering	Inbyggd
Kan monteras helintegrerad	Nej
Strömförbrukning	1760-2100W
Nominell spänning/frekvens	220-240V/50Hz
Vattentryck	0,04–1,0 MPa = 0,4–10 bar

1	Från D (minst effektiv) till A+++ (mest effektiv)
2	Energiförbrukning baserad på 280 standarddiskcykler vid kallvattenanslutning och förbrukning enligt energisparläge. Den faktiska energiförbrukningen beror på hur maskinen används.
3	Vattenförbrukning baserad på 280 standarddiskcykler. Den faktiska vattenförbrukningen beror på hur maskinen används
4	Torkeffektsklass på en skala från G (minst effektiv) till A (effektivast)".
5	Standardprogrammet är den standarddiskcykel som informationen på etiketten och informationsbladet hänför sig till, detta program är avsett för diskning av normalt smutsat gods och är det effektivaste programmet när det gäller kombinerad energi- och vattenförbrukning.