



BRUKSANVISNING

Art.nr 3127

Helintegrerad Diskmaskin
DM912-45I

OSBY
Vitvaror – helt enkelt

INNEHÅLL DEL I

ALLMÄN VERSION DM912-45I

| | | |
|----|----|---|
| 01 | 3 | SÄKERHETSINFORMATION |
| 02 | 6 | PRODUKTÖVERSIKT |
| 03 | 7 | ANVÄNDNING AV DIN DISKMASKIN Fyll avhårdaren med salt Tips för användning av diskorg |
| 04 | 11 | UNDERHÅLL OCH RENGÖRING Yttre skötsel Inre skötsel Så tar du hand om diskmaskinen |
| 05 | 15 | INSTRUKTION FÖR INSTALLATION Strömanslutning Vattenförsörjning och avlopp Anslutning av avloppsslangar Produktens placering Fristående installation Inbyggd installation (för integrerad modell) |
| 06 | 24 | TIPS FÖR FELSÖKNING |
| 07 | 27 | SÅ HÄR FYLLER DU DISKKORGARNA |

NOTERA:

- Under Tips för felsökning får du hjälp att åtgärda vissa vanliga problem själv.
- Be om hjälp från en professionell tekniker om du inte kan åtgärda problemet själv.
- Tillverkarens policy om konstant utveckling och uppdatering av produkten innebär att modifieringar kan göras utan att besked ges på förhand.
- Om bruksanvisningen försvinner eller blir inaktuell - kontakta Osby Vitvaror.

SÄKERHETSINFORMATION



VARNING

När du använder din diskmaskin, följ nedan listade försiktighetsåtgärder:

Installation och reparation skall endast utföras av kvalificerad tekniker

- Denna produkt är avsedd att användas i hushåll och liknande miljöer såsom:
 - personalköksområden i butiker, kontor och andra arbetsmiljöer;
 - bondgårdar;
 - av gäster på hotell, motell och andra typer av uthyrningsbostäder;
 - olika typer av pensionatsmiljöer.
- Denna produkt kan användas av barn över 8 år och personer med nedsatt fysisk, sensorisk eller mental förmåga liksom personer med brist på erfarenhet och kunskap, såvida de får tillsyn eller instruktioner om vilka risker som finns och hur man använder produkten på ett säkert sätt.
- Barn ska inte leka med produkten. Rengöring och underhåll ska inte utföras av barn utan tillsyn. (För EN60335-1) Denna produkt är inte avsedd för användning av personer (inklusive barn) med nedsatt fysisk, sensorisk eller mental förmåga, eller brist på erfarenhet och kunskap, såvida de inte har fått tillsyn eller instruktioner gällande användning av produkten av en person som är ansvarig för deras säkerhet.
- (För IEC60335-1) Förpackning kan vara farlig för barn!
- Denna produkt är endast till för användning inomhus.
- För att skydda mot risk för elchock, lägg inte maskin, sladd eller kontakt i vatten eller annan vätska. Vänligen koppla ur strömmen före rengöring och underhåll av produkten.
- Använd en mjuk och fuktig trasa med mild tvål och torka sedan med en torr trasa

INSTRUKTIONER FÖR JORDNING

- Denna produkt måste jordas. I händelse av fel eller haveri, kommer jordningen att minska risken för elchock genom att ge strömmen en väg ut med låg resistens. Denna produkt är utrustad med en jordanslutning.
- Anslutningen måste kopplas till ett lämpligt uttag som är installerat och jordat i enlighet med lokala regler och förordningar.
- Felaktig inkoppling av maskinens jordledare kan resultera i risk för elchock. Hör med en kvalificerad elektriker eller servicetjänsteman om du tvivlar på att produkten är ordentligt jordad.
- Modifiera inte anslutningen som medföljer produkten om den inte passar uttaget.
- Få ett ordentligt uttag installerat av en auktoriserad elektriker.
- Du ska inte missbruka, sitta, eller stå på diskmaskinens dörr eller diskstall.
- Använd inte diskmaskinen om inte alla delar och paneler på maskinen sitter ordentligt.
- Öppna dörren väldigt försiktigt om diskmaskinen är igång, det finns risk för att vatten sprutar ut.
- Placera inga tunga objekt och stå inte på dörren när den är öppen. Produkten kan tippa framåt.
- När du sätter in disk i diskmaskinen:
 - 1) Lägg vassa objekt på ett sätt som inte skadar dörrtätningens lista.
 - 2) **Varning:** Knivar och andra bestick med vassa spetsar måste läggas i korgen med sina spetsar nedåt, eller placeras i en horisontell position.
- Vissa diskmedel är starkt alkaliska. De kan vara extremt farliga vid förtäring. Undvik kontakt med hud och ögon och håll barn borta från diskmaskinen när dörren är öppen.
- Se till att diskmedelspulvret är slut efter avslutad diskcykel.
- Tvätta inte plastartiklar såvida de inte är markerade som "diskmaskinssäkra" eller likvärdigt.
- För plastartiklar utan denna märkning, se tillverkarens rekommendationer.
- Använd endast diskmedel och sköljmedel rekommenderade för användning i en automatisk diskmaskin.
- Använd aldrig tvål, tvättmedel eller handdiskmedel i din diskmaskin.
- Lämna inte dörren öppen eftersom detta kan öka risken för att snubbla.
- Om strömkabeln är skadad måste den ersättas av tillverkaren eller en behörig servicetjänsteman, alternativt en likvärdigt auktoriserad person för att undvika fara.
- Vid installation bör strömanslutningen inte vara överdrivet eller farligt böjd eller tillplattad.
- Manipulera inte kontrollerna.
- Produkten måste vara kopplad till huvudvattenventilen med nya slanguppsättningar. Gamla uppsättningar bör inte återanvändas.
- För att spara energi kommer produkten, i standbyläge, att automatiskt stängas av om den inte används inom 15 minuter.
- Det maximala antalet bordskuvert som kan diskas är 9.
- Det högsta tillåtna inloppsvattentrycket är 1MPa.
- Det lägsta tillåtna inloppsvattentrycket är 1MPa.

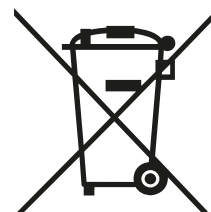
BORTSKAFFANDE

- För bortskaffande av förpackning och produkt, vänligen vänd dig till en återvinningscentral. Klipp av strömkabeln och gör dörrstängningsanordningen oanvändbar.
- Kartongförpackning är tillverkat av återvunnet papper och bör slängas i pappersåtervinningen.
- Genom att säkerställa att denna produkt bortskaffas på rätt sätt, hjälper du till att förebygga potentiella negativa konsekvenser för miljö och hälsa, vilket annars kan bli en följd av olämplig avfallshantering av denna produkt.
- För mer detaljerad information om återvinningen av denna produkt, vänligen kontakta din kommun och din avfallsanläggning.

BORTSKAFFNING:

Släng inte denna produkt som osorterat kommunalt avfall.

Separat insamling av sådant avfall för särskild hantering är nödvändig.

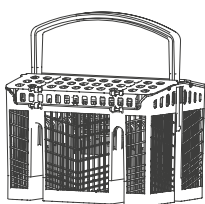
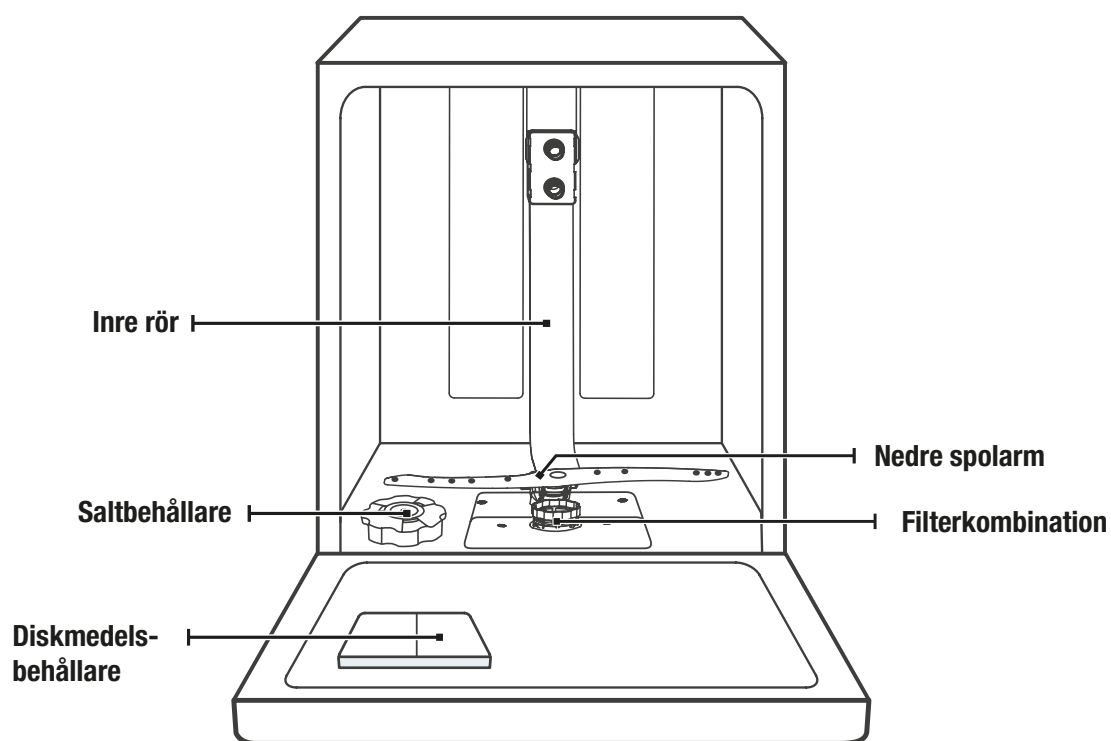


PRODUKTÖVERSIKT

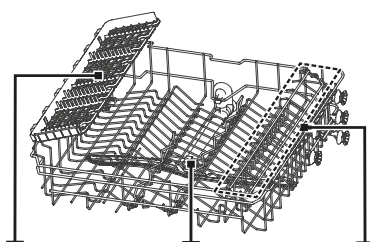


VIKTIGT

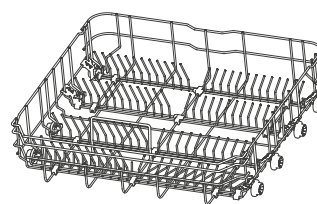
För högsta prestanda i din diskmaskin, läs alla bruksanvisningar innan du använder den för första gången.



Besticklåda



Övre korg



Nedre korg

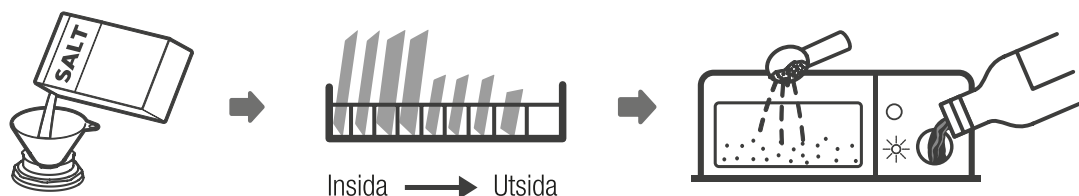


OBS

Bilder är enbart för referens, olika modeller kan skilja sig åt.

ANVÄNDNING AV DIN DISKMASKIN

Innan du använder din diskmaskin:



1. Ställ in vattenavhårdaren
2. Ladda saltet i vattenavhårdaren
3. Ladda korgen
4. Fyll diskmedelsbehållaren



Vänligen se sektion 1 "Vattenavhårdare" i DEL II: Specialversion, om du behöver ställa in avhårdaren.

FYLL VATTENAVHÄRDAREN MED SALT



OBS

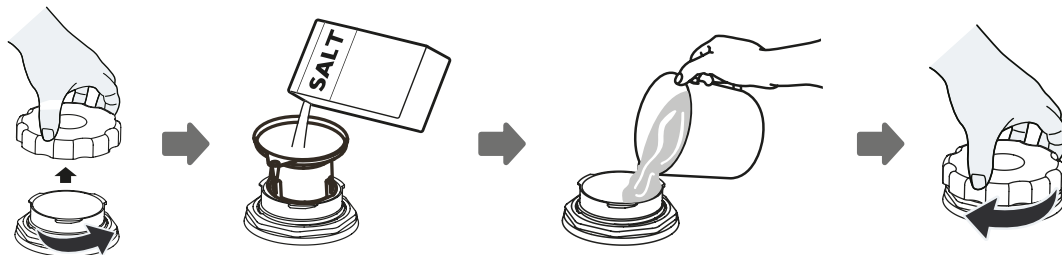
Om din modell inte har någon vattenavhårdare kan du hoppa över denna sektion. Använd alltid salt som är avsett för användning i diskmaskin. Saltbehållaren sitter under den nedre korgen och bör fyllas enligt följande beskrivning:



VARNING

- **Använd endast salt specifikt framställt för användning i diskmaskin!**
Alla typer av salter som inte är framställda för användning i diskmaskin, speciellt bordssalt, kommer att skada vattenavhårdaren. I de fall skador uppkommer p.g.a. användning av olämpligt salt, gäller ingen garanti från tillverkaren som inte heller hålls ansvarig för de skador som har uppkommit.
- **Fyll endast på salt innan du startar maskinen.**
Detta kommer att förebygga att saltkorn eller salt vatten, vilket kan ha spillts ut, finns kvar på botten av maskinen under en tid, vilket kan orsaka korrosion.

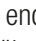
Vänligen följ stegen nedan för att fylla på diskmaskinsalt:



1. Avlägsna nedre korgen och skruva av locket på behållaren.
2. Placera änden på tratten (medföljer) i hålet och häll i ca 1,5 kg diskmaskinsalt.
3. Fyll saltbehållaren till sin maxgräns med vatten, det är normalt att lite vatten kommer ut ur saltbehållaren.
4. Efter att du fyllt behållaren, skruva åter på locket ordentligt.
5. Saltvarningslampan kommer att slockna efter att saltbehållaren har fyllts med salt.
6. Direkt efter att du fyllt på salt i saltbehållaren bör ett diskprogram startas (förslagsvis ett kort program). Om inte, kan filtersystemet, pumpen eller andra viktiga delar av maskinen skadas av det salta vattnet. Sådana skador omfattas inte av garantin.



OBS

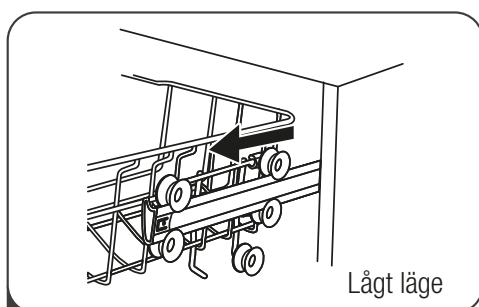
- Saltbehållaren ska endast återfyllas när saltvarningslampan tänds () i kontrollpanelen. Beroende på hur väl saltet löses upp, kan saltvarningslampan fortfarande vara på trots att saltbehållaren är fylld. Om det inte finns någon saltvarningslampa i kontrollpanelen (för vissa modeller), kan du uppskatta när du behöver fylla på salt i vattenavhårdaren utefter hur många cykler som har körts på diskmaskinen.
- Om salt har spillts ut, kör ett blötlägnings- eller kort program för att avlägsna det.

TIPS FÖR ANVÄNDNING AV DISKKORG

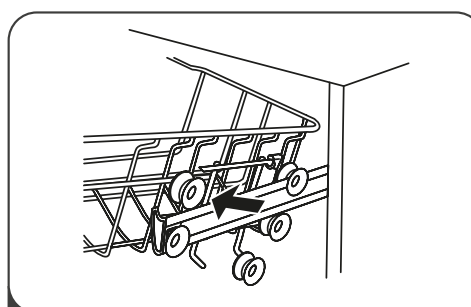
Justering av övre korg

Typ 1:

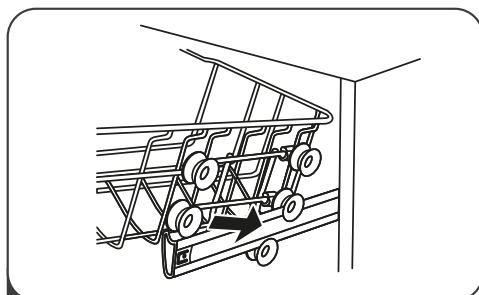
Höjden på den övre korgen kan enkelt justeras för att högre föremål ska rymmas, antingen i övre eller nedre korgen. För att justera höjden på den övre korgen, följ dessa steg:



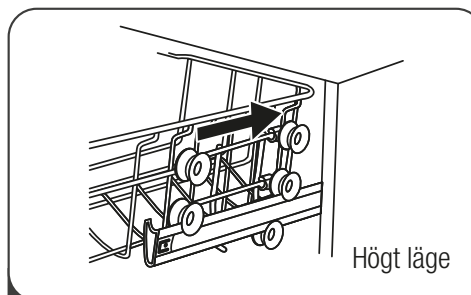
1 Dra ut övre korgen.



2 Avlägsna övre korgen.



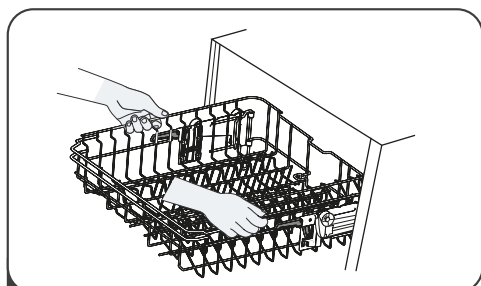
3 Sätt tillbaka korgen till övre eller nedre spolar.



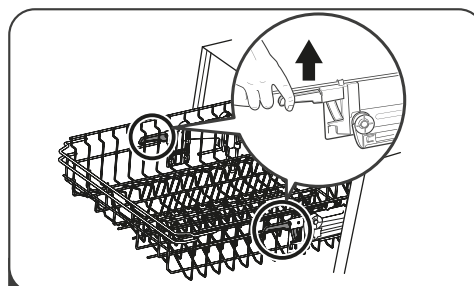
4 Skjut in övre korg.

Justering av övre korg

Typ 2:



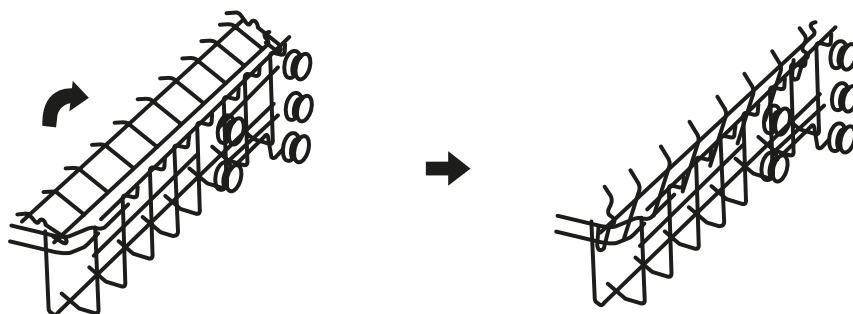
1 För att höja den övre korgen, lyft den vid mitten på vardera sida till dess att korgen låses på plats i det övre läget. Det är inte nödvändigt att lyfta i justeringshandtagen



2 För att sänka den övre korgen, lyft justeringshandtagen på vardera sida för att låsa upp korgen och sänk den till det nedre läget.

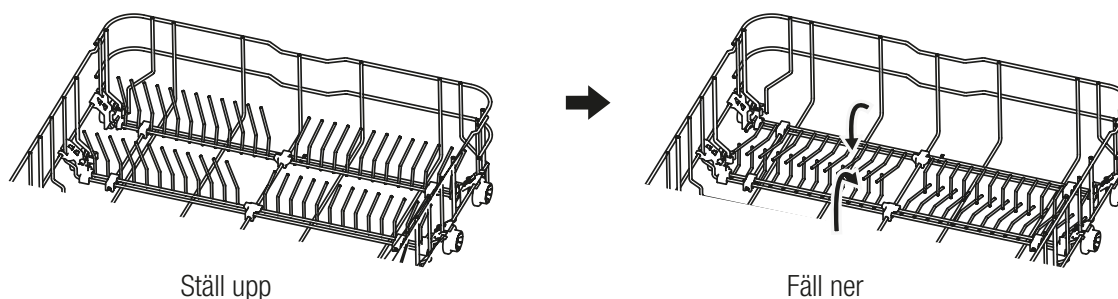
Fälla tillbaka kopphyllorna

För att ge plats åt högre föremål i den övre korgen, lyft koppstället uppåt. Du kan då luta högre glas mot stället. Du kan också ta bort det när det inte behövs för användning.



Fälla tillbaka hyllorna

Pinnarna i den nedre korgen används för att hålla tallriker och fat. De kan fällas ner för att ge mer utrymme för större föremål.



Ställ upp

Fäll ner

UNDERHÅLL OCH RENGÖRING

YTTRE SKÖTSEL

Dörren och dörrtätningslisten

Rengör dörrtätningslisten regelbundet med en mjuk, fuktig trasa för att ta bort matavlagringar. När diskmaskinen fylls, kan rester från mat och dryck droppa på diskmaskinsdörrens sidor. Dessa ytor är utanför diskutrymmet och nås inte av vattnet från spolarmarna. Alla avlagringar bör torkas av innan dörren stängs.

Kontrollpanelen

Om du behöver rengöra kontrollpanelen, torka endast av med en mjuk, fuktig trasa.



VARNING

- För att undvika att vatten kommer in i dörrlåset och elektriska komponenter, använd aldrig en sprayrengörare av någon sort.
- Använd aldrig slipande rengöringsmedel eller skursvampar på de yttre ytorna då de kan repa lacken. Vissa pappershanddukar kan också repa eller lämna märken på ytan

INRE SKÖTSEL

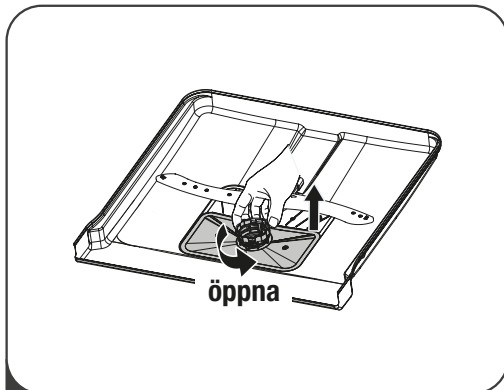
Filtersystem

Filtersystemet i botten av diskutrymmet fångar upp grovt skräp från tvättcykeln. Det samlade skräpet kan göra att filtren täpps igen. Se över filtrens skick regelbundet och rengör dem om nödvändigt under rinnande vatten. Följ stegen nedan för att rengöra filtren i diskutrymmet.

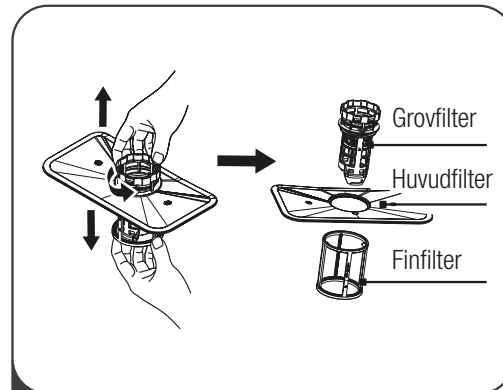


OBS

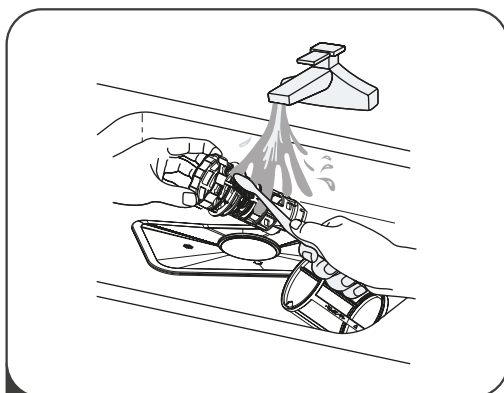
Bilder är enbart för referens, filtersystem och spolarmar kan skilja sig mellan olika modeller.



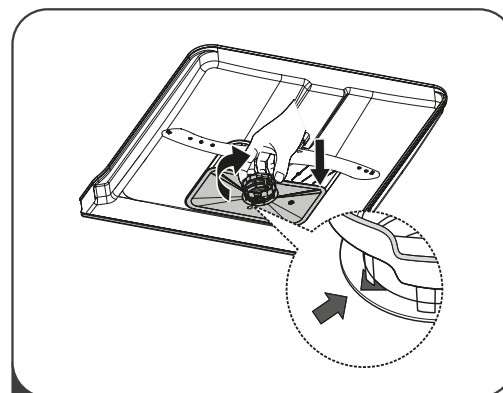
1 Håll och rotera grovfiltret moturs för att låsa upp det. Lyft filtret uppåt och ut ur diskmaskinen.



2 Finfiltret kan dras ut från filtermonteringen i botten. Grovfiltret kan kopplas bort från huvudfiltret genom att försiktigt trycka ihop flikarna på toppen och dra ur det.



3 Grövre matrester kan avlägsnas genom att skölja filtret i rinnande vatten. För mer ordentlig rengöring, använd en mjuk rengöringsborste.



4 Återmontera filtren i omvänd ordning mot särmonteringen, återplacera filtret och rotera medurs till stängningspilen.



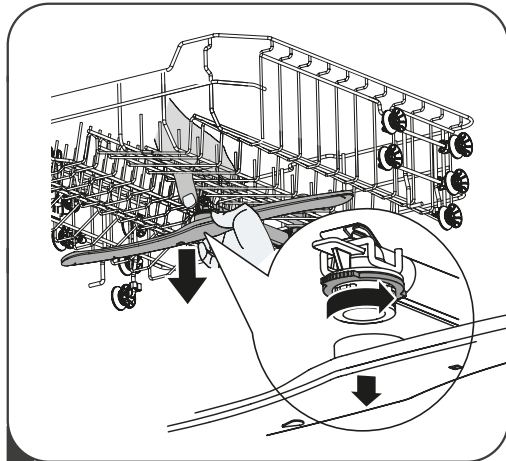
VARNING

- Skruva inte ihop filtren för hårt. Sätt tillbaka filtren i ordning på ett noggrant sätt, annars kan grovt avfall orsaka stopp i systemet.
- Använd aldrig diskmaskinen utan att filtren är på plats. Felaktig återplacering av filter kan försämra produktens prestanda och skada tallrikar och köksredskap.

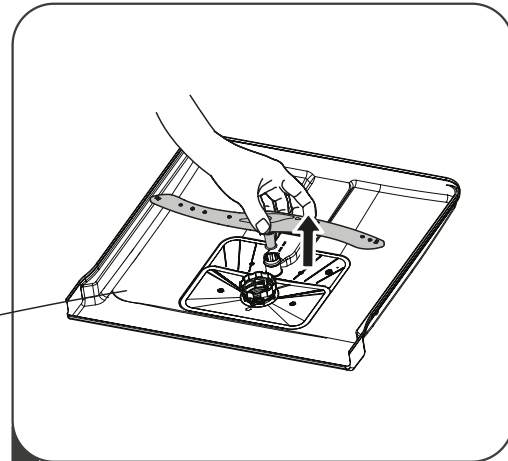
Spolarmar

Det är nödvändigt att rengöra spolarmarna regelbundet då kemikalier i hårt vatten kan täppa igen spolarmens strålar och kullager.

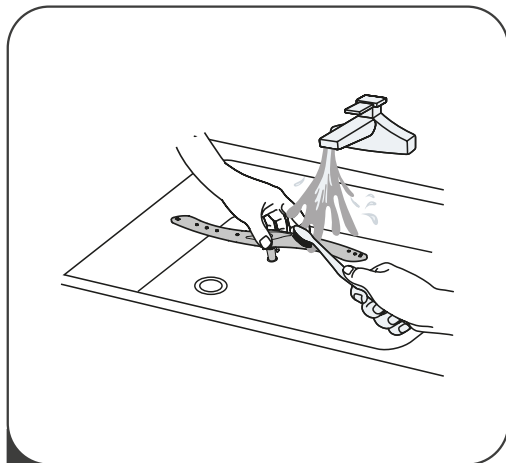
För att rengöra spolarmarna, följ instruktionerna nedan:



- 1** För att ta loss övre spolarmen, håll fast muttern i mitten i stilla läge och rotera spolarmen moturs.



- 2** För att ta loss nedre spolarmen, dra ut spolarmen uppåt.



- 3** Tvätta spolarmarna i varmt vatten och tvål och använd en mjuk borste för att rengöra strålarna. Återplacera dem efter ordentlig avsköljning.

UNDERHÅLL AV DISKMASKINEN

Frostskydd

Vänligen vidta åtgärder för att skydda diskmaskinen från frost under vintern.

Efter varje diskcykel ska du genomföra följande steg:

1. Koppla ur strömmen till diskmaskinen.
2. Stäng av vattnet och koppla ur inloppsroret från vattenvalvet.
3. Töm vattnet ur inloppsroret och vattenvalvet. (Använd en kastrull för att samla vattnet).
4. Återkoppla inloppsroret till vattenvalvet.
5. Ta bort filtret från botten av diskutrymmet och använd en svamp för att absorbera bort vatten i avloppsbrunnen.

Efter varje diskning

Efter varje diskning, stäng av vattentillförseln till produkten och lämna dörren på glänt så att fukt och lukt inte stängs in.

Dra ut kontakten

Dra alltid ut kontakten från uttaget innan rengöring eller underhåll.

Inga lösningsmedel eller starka rengöringsmedel

För att rengöra utsidan och diskmaskinens gummidelar, använd inte lösningsmedel eller starka rengöringsmedel. Använd endast en trasa och varmt vatten med tvål eller såpa. För att ta bort fläckar från ytorna på insidan, använd en fuktig duk med vatten eller lite vinäger, alternativt en rengöringsprodukt som har tillverkats specifikt för diskmaskiner.

Inför en lång tid utan användning

Vi rekommenderar att du kör en diskcykel med diskmaskinen tom och sedan drar ut kontakten från uttaget, stänger av vattentillförseln och lämnar produktens dörr på glänt. Detta gör att dörrtätningarna håller längre och förhindrar dålig lukt i produkten.

Förflyttning av produkten

Försök att hålla produkten i vertikalt läge vid förflyttning. Om absolut nödvändigt kan den placeras på rygg.

Tätningsslister

En faktor till att dålig lukt i diskmaskinen uppstår är matrester som fastnar i tätningsslister. Förebygg detta med regelbunden rengöring med en fuktig svamp.

INSTRUKTION FÖR INSTALLATION



VARNING



Fara för elchock

- Stäng av strömmen innan du installerar diskmaskinen.
- Strömtillförsel kan resultera i elchocker och dödsfall.



OBSERVERA

Installation av rör och elektrisk utrustning bör utföras av yrkesverksamma.

OM STRÖMANSLUTNINGEN



VARNING

För personlig säkerhet:

- Använd inte en förlängningsladd eller adapter till denna produkt.
- Under inga omständigheter får jordanslutningen stängas av eller kopplas bort från strömsladden

Elektriska krav

Vänligen se klassificeringsetiketten för att veta märkspänningen och koppla diskmaskinen till lämplig strömförsörjning. Använd nödvändig säkring 10A/13A/16A, rekommenderad tidsfördröjningssäkring eller strömbrytare och anslut till en separat krets endast för denna produkt.

Elektrisk koppling

Säkerställ att spänningen och frekvensen på den ström som används motsvarar klassificeringsetiketten. Koppla endast in kontakten i ett eluttag som är ordentligt jordat. Om eluttaget som produkten måste kopplas till inte är lämpligt för kontakten, byt hellre ut uttaget än att använda adaptrar eller liknande, då dessa kan orsaka överhettning och brand.

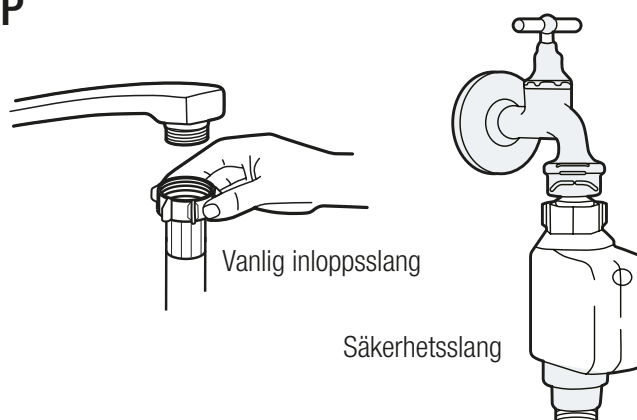


Säkerställ att ordentlig jordning finns tillgänglig före användning.

VATTENFÖRSÖRJNING OCH AVLOPP

Kallvattenanslutning

Koppla kallvattenslangen till en gängad 3/4(tum)-kontakt och se till att den sitter fast tätt. Om vattenrören är nya eller inte har använts sedan länge kan du låta vattnet rinna för att se till att vattnet är klart. Denna försiktighetsåtgärd är nödvändig för att undvika risk för att vattenintaget täpps igen och skadar produkten.



Om säkerhetsslangen

Säkerhetsslangen består av dubbla väggar. Slangsystemet blockerar garanterat vattenflödet om inloppsslangen går sönder och när luftutrymmet mellan själva inloppsslangen och den yttre korrugerade slangen är fyllt med vatten.



VARNING

En slang som fäster till en kran kan brista om den är kopplad till samma vattenledning som diskmaskinen. Om ditt handfat har en sådan, rekommenderas att slangen kopplas ur och hålet täpps igen.

Så kopplar du in säkerhetsslangen

1. Dra helt ut säkerhetsslangen från förvaringsutrymmet på baksidan av diskmaskinen.
2. Fäst säkerhetsslangens skruvar till kranen med 3/4-tumstråd.
3. Sätt på vattnet helt innan du startar diskmaskinen.

Så kopplar du ur säkerhetsslangen

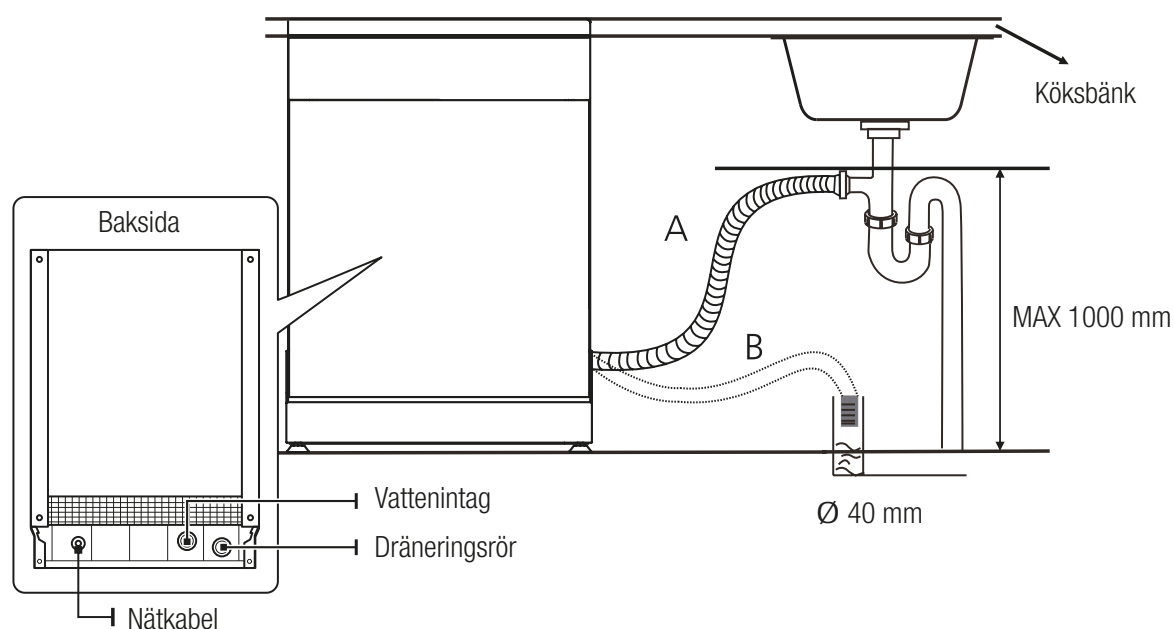
1. Stäng av vattnet.
2. Skruva av säkerhetsslangen från kranen.

VATTENFÖRSÖRJNING OCH AVLOPP

Sätt in avloppsslangen i ett rör med minsta diameter på 4 cm, eller låt den löpa in i handfatet, men undvik att böja eller vecka det. Avloppsslangens högsta läge måste vara lägre än 1000 mm. För att undvika tillbakaflöde får slangens fria ände inte vara nersänkt i vatten.



Vänligen fäst avloppsslangen säkert, i antingen läge A eller läge B



Så tömmer du slangarna från överflödigt vatten

Om handfatet sitter högre än 1000 mm ovanför golvet kan överflödigt vatten inte tömmas direkt i handfatet. För att tömma överskott av vatten från slangarna krävs då istället en skål eller lämplig behållare som hålls utanför och på en lägre nivå än handfatet

Vattenutlopp

Koppla in vattenavloppsslangen. Se till att den är korrekt inkopplad för att undvika vattenläckor. Säkerställ att avloppsslangen inte är klämd.

Förlängningsslang

Om du behöver förlänga avloppsslangen med en annan, se till att använda en liknande avloppsslang. Den måste vara längre än 4 meter; annars kan diskmaskinens rengöringseffekt försämrats.

Sifonanslutning

Avfallsanslutningen måste sitta under 100 cm ovanför botten av diskmaskinen. Avloppsslangen bör sitta fast.

PLACERING AV PRODUKTEN

Placera produkten på önskad plats. Baksidan bör vila mot väggen bakom, och sidorna längs med intilliggande skåp eller väggar. Diskmaskinen är utrustad med vatteninlopps- och avloppsslangar som kan placeras antingen på höger eller vänster sida, vilket underlättar en ordentlig installation.

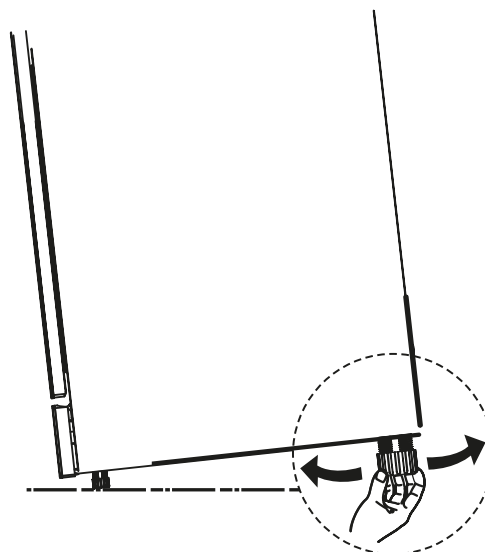
Anpassning av produkten

När produkten står på plats, kan höjden på diskmaskinen ändras genom att justera skruvarna på fötterna. Produkten bör inte luta mer än 2°.



OBS:

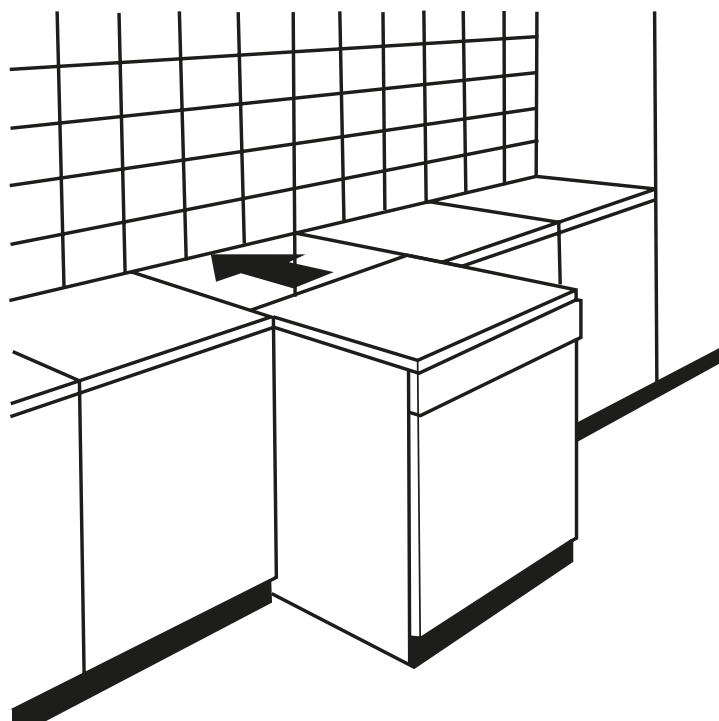
Gäller endast den fristående diskmaskinen.



FRISTÅENDE INSTALLATION

Inpassning mellan befintliga skåp

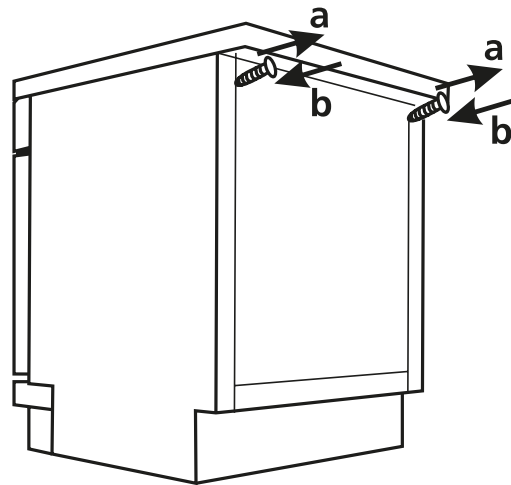
Diskmaskinen har utformats med en höjd på 845 mm för att den ska passa in i moderna kök med samma höjd på skåpen. Fötterna kan justeras för att få rätt höjd på maskinen. Den laminerade ovansidan på maskinen kräver ingen särskild skötsel då den är värmebeständig, reptålig och fläckbeständig.



Under befintlig bänkskiva

(Vid inpassning under en bänkskiva)

I de flesta moderna kök finns endast en bänkskiva med skåp och elektriska produkter som sitter under. För att placera din diskmaskin under bänkskivan, ta bort diskmaskinens egen bänkskiva genom att skruva ur skruvarna under den bakre kanten av ovansidan **(a)**.



OBSERVERA

Efter att du tagit bort bänkskivan måste skruvarna åter skruvas in under den bakre kanten av ovansidan **(b)**.

Höjden kommer då att minska till 815 mm, enligt branschstandard och internationella regler (ISO) och diskmaskinen kommer att passa perfekt under köksbänken.

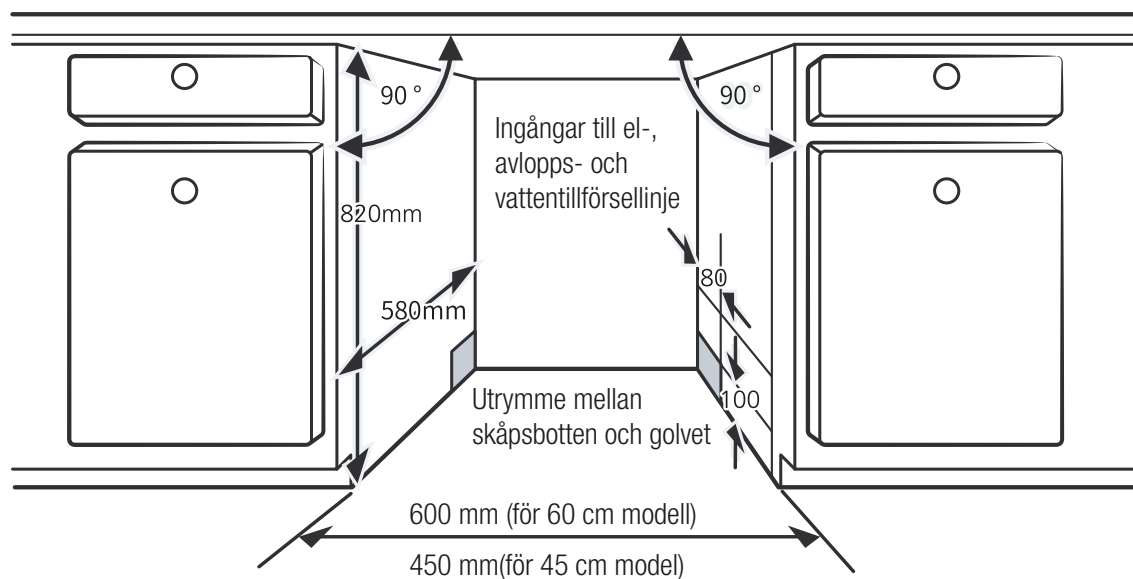
INBYGGD INSTALLATION (för den integrerade modellen)

Steg 1. Att välja en bra plats för placering av diskmaskinen

Installationsplaceringen för diskmaskinen bör vara inom räckhåll för befintliga inlopps- och avloppsslangar samt eluttag.

Illustrationer av skåpets dimensioner och installationsplacering för diskmaskinen.

1. Mindre än 5 mm mellan diskmaskinens ovansida och skåpet samt skåpets anpassade yttre dörr.

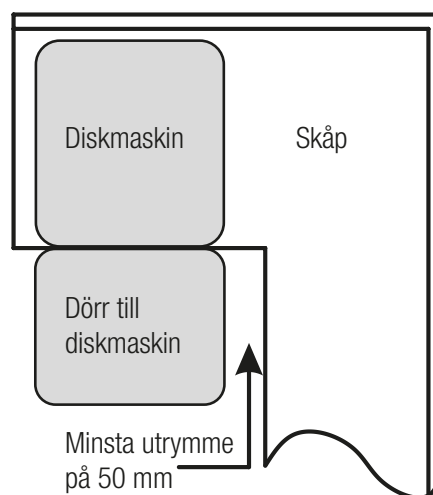


2. Om diskmaskinen är installerad i skåpets hörn, bör det finnas utrymme när dörren är öppen.



OBS:

Beroende på var ditt eluttag sitter kan du behöva göra ett hål i sidan på det motsatta skåpet.



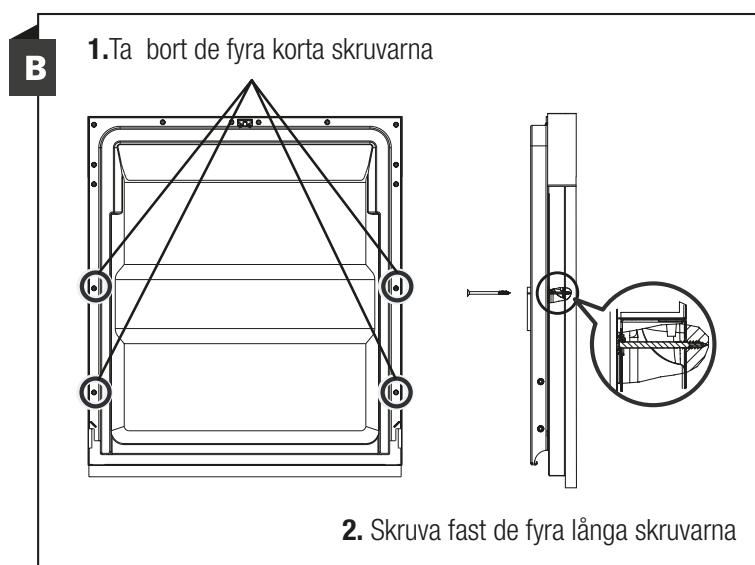
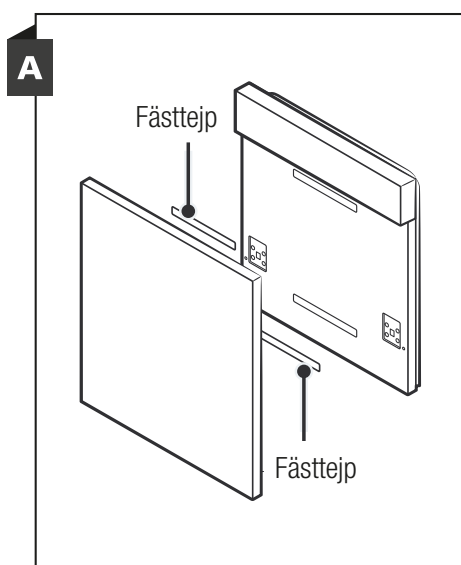
Steg 2. Den estetiska panelens dimensioner och installation



Den estetiska panelen i trä kan behandlas enligt installationsritningarna.

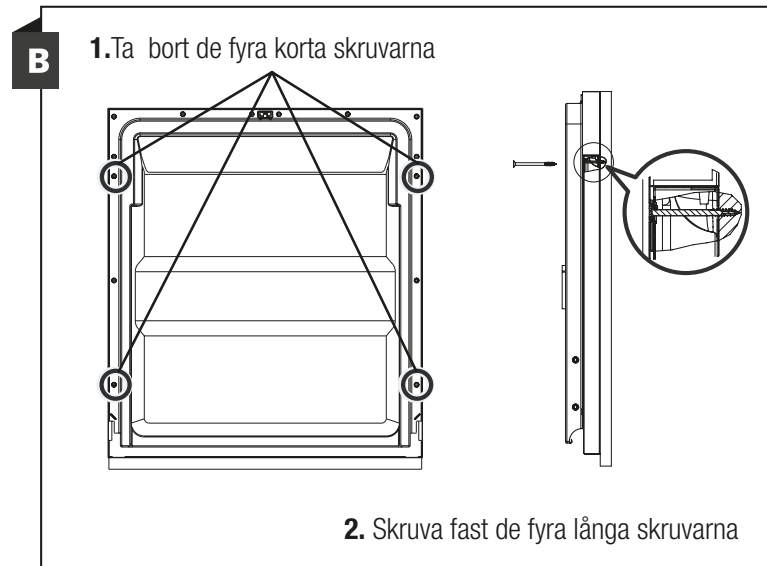
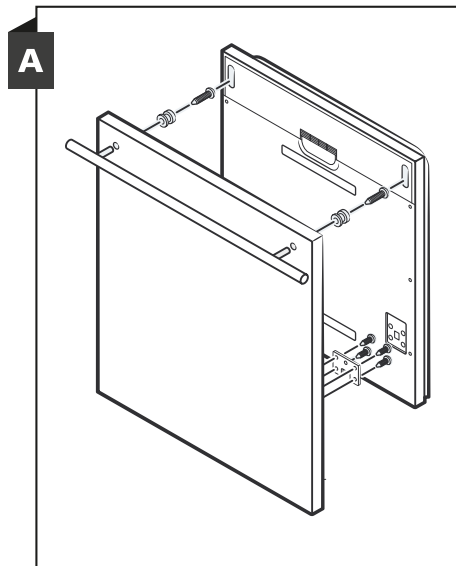
Halvt integrerad modell

Fästejp A och fästejp B avlägsnas, montera fästejp A på den estetiska träpanelen och den ruggade tejp B på diskmaskinens yttre dörr (se bild A). Efter att ha placerat panelen, fäst den mot den yttre dörren med skruvar och bultar (se bild B).



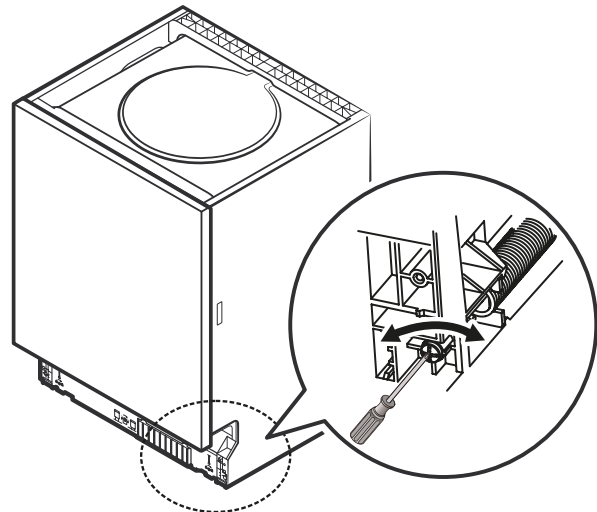
Helt integrerad modell

Installera kroken på den estetiska träpanelen och sätt den i slitsen på diskmaskinens yttre dörr (se figur A). Efter placering av panelen, fäst den på den yttre dörren med hjälp av skruvar och bultar (se figur B).



Steg 3. Spänningsjustering av dörrfjädrarna

1. Dörrfjädrarna är fabriksinställda för en lämplig spänning till den yttre dörren. Om du ska installera den estetiska träpanelen, kommer du att behöva justera dörrfjäders spänning. Roter justeringsskruven för att få fjädern att spännas eller slakna på stålkabeln.
2. Dörrfjäderspänningen är korrekt när dörren förblir horisontell i helt öppet läge, och stängs med ett lätt lyft med fingret.

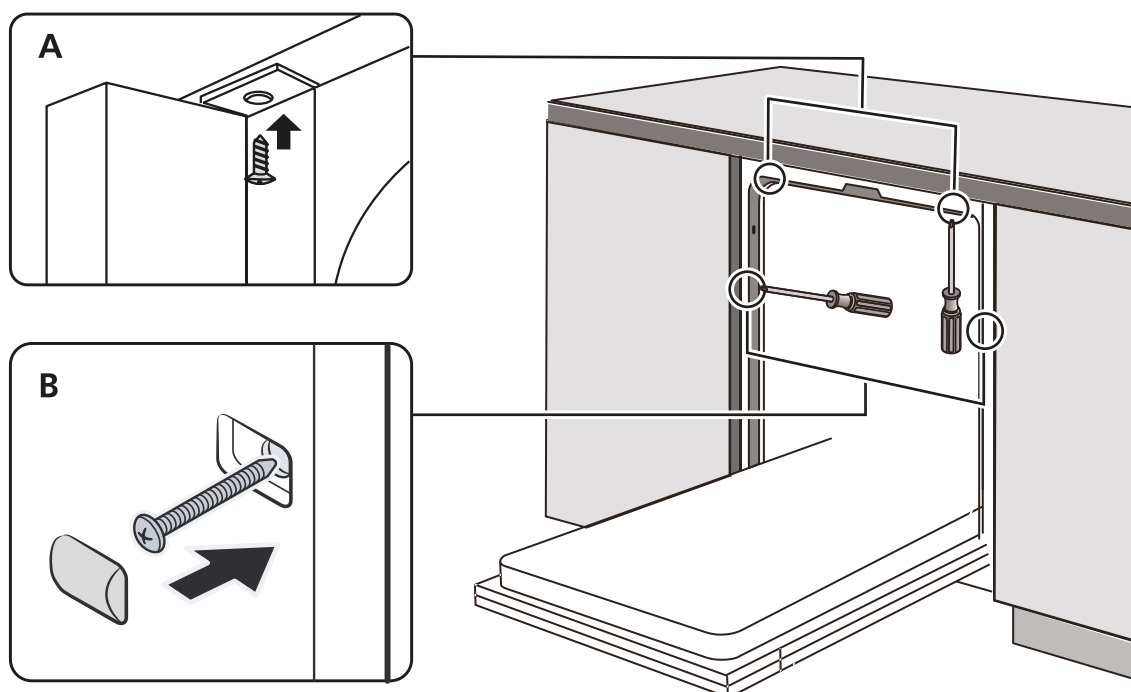


Steg 4. Installation av diskmaskin steg-för-steg



Vänligen referera till de specificerade installationsstegen i installationsritningarna.

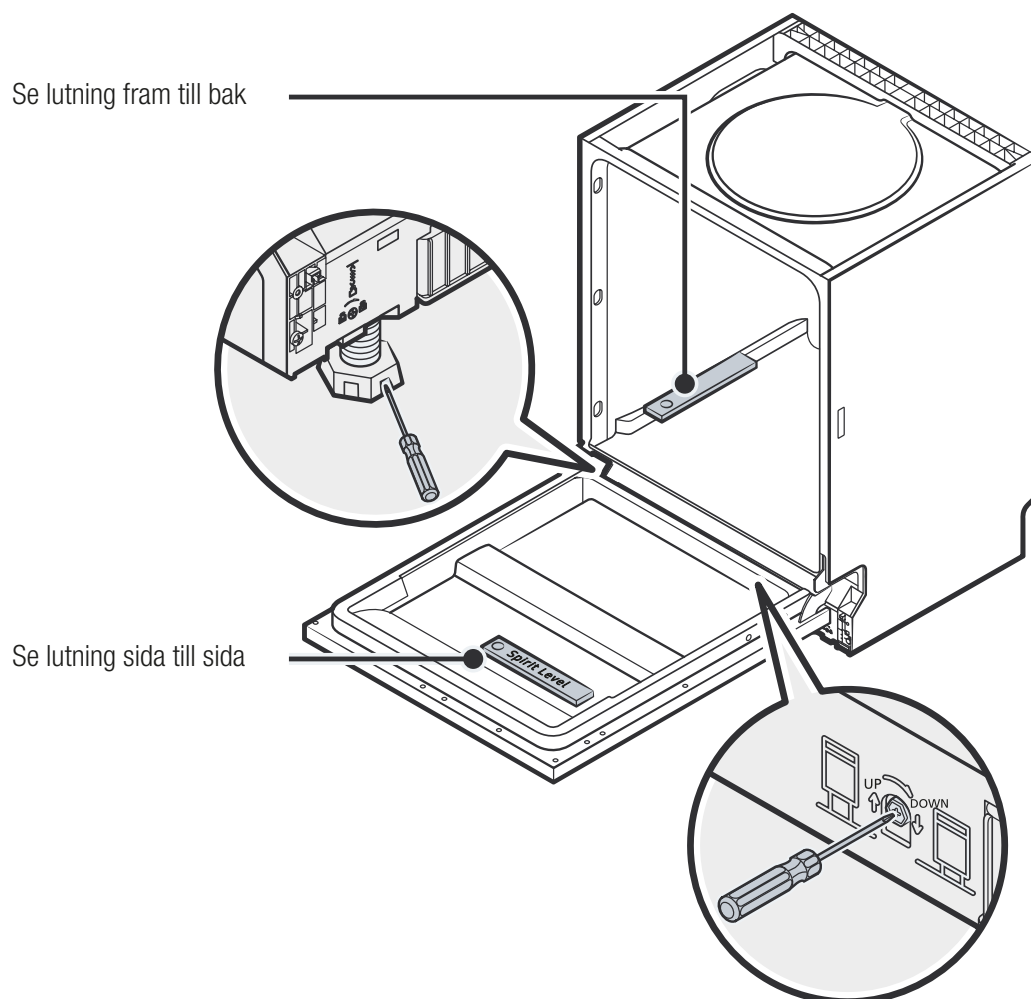
1. Fäst kondenslisterna under skåpets arbetsyta. Vänligen se till att kondenslisterna är i jämnhöjd med arbetsytans kant. (Steg 2)
2. Koppla inloppsslangen till kallvattenanslutningen.
3. Koppla in avloppsslangen.
4. Koppla in strömladden.
5. Placera diskmaskinen på sin plats. (Steg 4)
6. Plana ut diskmaskinen. Bakre foten kan justeras från diskmaskinens framsida genom att vrida på Philips-skraven i mitten på diskmaskinens bas. Använd en Philips-skruvmejsel. För att justera framfötterna, använd en platt skruvmejsel och vrid framfötterna till dess att diskmaskinen står plant. (Steg 5 till Steg 6)
7. Installera panelen till diskmaskinens yttre dörr. (Steg 7 till Steg 10)
8. Justera dörrfjädrarnas spänning genom att använda en insexnyckel och vrida medurs för att spänna åt den vänstra och högra dörrfjädern. Om du inte gör detta kan skador på din diskmaskin uppstå. (Steg 11)
9. Diskmaskinen måste sitta fast säkert. Det finns två sätt att göra detta:
 - A. Normal arbetsyta: Sätt installationskroken i sidoplanens slits och fäst den mot arbetsytan med träskruvarna.
 - B. Marmor eller granitbänkskiva: Fäst sidan med skruv.



Steg 5. Plana ut diskmaskinen

Diskmaskinen måste vara plan för att diskställ och diskprestanda ska fungera ordentligt.

1. Placera ett vattenpass på dörren och korgspåren inuti diskutrymmet, som bilden nedan visar, för att se till att diskmaskinen står plant.
2. Plana ut diskmaskinen genom att justera de tre planingsbenen individuellt.
3. Var försiktig så att inte diskmaskinen tippas över när du planar diskmaskinen.



OBS:

Den maximala justerbara höjden på fötterna är 50 mm.

TIPS FÖR FELSÖKNING

Innan du kontaktar service

Genom att granska listorna på följande sidor kan du slippa höra av dig till servicekontoret.

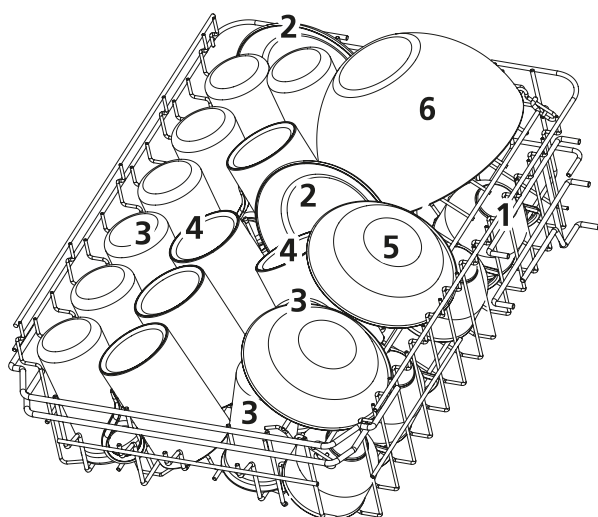
| PROBLEM | MÖJLIGA ORSAKER | ÅTGÄRDER |
|--|---|--|
| Diskmaskinen startar inte. | Säkring har gått, strömbrytaren slagit av. | Ersätt säkring eller återställ strömbrytare. Koppla ur andra produkter som delar samma krets som diskmaskinen. |
| | Strömkällan är inte på. | Se till att diskmaskinen är påslagen och att dörren är ordentligt stängd. Se till att strömladden är ordentligt inkopplad i vägguttaget. |
| | Lågt vattentryck. | Kontrollera att inloppsröret är ordentligt inkopplat och att vattnet är påslaget. |
| | Diskmaskinens dörr är inte ordentligt stängd. | Se till att stänga och spärra fast dörren ordentligt. |
| Vatten pumpas inte ut ur diskmaskinen. | Avloppsslangen är vriden eller klämd. | Kontrollera avloppsslangen. |
| | Igentäppt filter. | Kontrollera grovfiltret. |
| | Igentäppt diskho. | Kontrollera att vattnet rinner ner ordentligt i diskhon. Om problemet är att vattnet inte rinner ner kan du behöva en rörmokare snarare än en diskmaskinstekniker. |
| Lödder i diskutrymmet. | Felaktigt diskmedel. | Använd bara diskmedel för maskindisk för att undvika lödder. Vid händelse av lödder, öppna diskmaskinen och låt löddret avdunsta. Häll 3-5 liter kallt vatten i botten av diskmaskinen. Stäng diskmaskinsdörren och starta ett program. Diskmaskinen kommer då att tömmas på vattnet. Öppna dörren efter att tömningen är avslutad och kontrollera huruvida löddret har försvunnit. Upprepa processen vid behov. |
| | Spillt sköljmedel. | Torka alltid upp spillt sköljmedel omedelbart. |

| PROBLEM | MÖJLIGA ORSAKER | ÅTGÄRDER |
|---------------------------------|--|---|
| Färgfläckar i diskmaskinen. | Du kan ha använt ett diskmedel innehållandes färgämnen. | Kontrollera att diskmedlet inte innehåller färgämnen. |
| Vit beläggning på insidans yta. | Mineraler från hårt vatten. | För att rengöra insidan, använd en fuktig svamp med diskmedel och ha på dig gummihandskar. Använd aldrig något annat rengöringsmedel än diskmedel, eftersom detta kan orsaka lödder och skum. |
| Rostfläckar på bestick. | De drabbade föremålen är inte rostfria. | Undvik att diska föremål som inte är rostfria i diskmaskinen. |
| | Ett program kördes inte efter att diskmaskinssalt fyllts på. Spår av salt har kommit in i diskcykeln. | Kör alltid ett diskprogram utan disk efter att du fyllt på salt. Välj inte Turbo-funktionen (om den finns), efter att du fyllt på diskmaskinssalt. |
| | Locket på avhårdaren sitter löst. | Kontrollera att locket på avhårdaren sitter fast. |
| Knackande ljud i diskmaskinen. | En spolarm slår emot ett föremål i en korg. | Avbryt programmet och flytta föremålen som stör spolarmen. |
| Skramlande ljud i diskmaskinen. | Lösa föremål i diskmaskinen. | Avbryt programmet och lägg i ordning de lösa föremålen. |
| Knackande ljud i vattenrör. | Detta kan orsakas av pågående installation eller problem med rörledningarna. | Detta påverkar inte diskmaskinens funktion. Vid problem med rören, kontakta en kvalificerad rörmokare. |
| Disken blir inte ren. | Disken har inte lagts i korrekt. | Se DEL II "Förbereda och fylla diskmaskinen". |
| | Programmet var inte tillräckligt kraftigt. | Välj ett mer intensivt program. |
| | För lite, eller dåligt diskmedel. | Använd mer, eller byt ut ditt diskmedel. |
| | Föremål hindrar spolarmarnas rörelse. | Flytta om föremålen så att spolarmarna kan rotera fritt. |
| | Filterkombinationen är inte ren eller är inte korrekt insatt i botten av diskutrymmet. Detta kan orsaka att spolarmsstrålarna blockeras. | Rengör och/eller applicera filtret korrekt. Rengör spolarmsstrålarna. |

| PROBLEM | MÖJLIGA ORSAKER | ÅTGÄRDER |
|-------------------------------------|---|---|
| Immiga glas. | Kombination av mjukt vatten och för mycket diskmedel. | Använd mindre diskmedel om du har mjukt vatten och välj en kortare cykel för att diska rent glasen. |
| Vita fläckar på porslin och glas | Hårt vatten kan orsaka kalkavlagringar. | Tillsätt mer diskmedel. |
| Svarta eller gråa märken på disken. | Aluminiumredskap har gnidits mot övrig disk. | Använd ett mildt rengöringsmedel för att få bort märkena. |
| Diskmedel kvar i behållaren. | Porslin blockerar diskmedelsbehållaren. | Sätt in disken ordentligt. |
| Disken torkar inte. | Felaktig placering av disk. | Sätt in disken enligt beskrivningarna. |
| | Disken har tagits ut för tidigt. | Töm inte diskmaskinen direkt efter diskning. Öppna dörren på glänt så att ångan kan komma ut. Ta ut disken när temperaturen i maskinen inte längre är för varm. Töm den nedre korgen först för att förhindra att vatten droppar ner från den övre korgen. |
| | Fel val av program. | Med ett kort program är temperaturen lägre, vilket minskar rengöringsprestandan. Välj ett program med längre tid. |
| | Diskning av bestick med lågkvalitativt material. | Tömning av vatten är svårare med dessa föremål. Bestick eller disk av denna typ är inte lämpligt för disk i diskmaskin. |

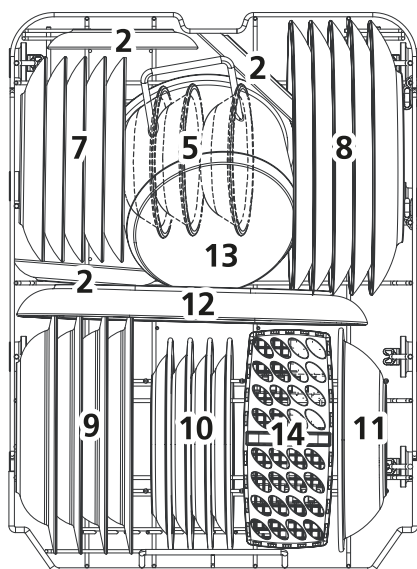
FYLLA KORGARNA ENLIGT EN60436:

1. Övre korg:



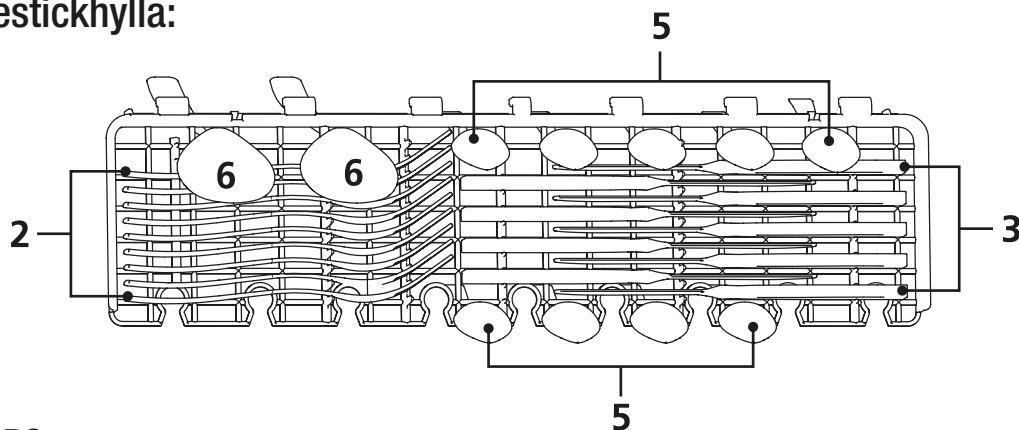
| Nummer | Objekt |
|--------|----------------|
| 1 | Koppar |
| 2 | Tefat |
| 3 | Glas |
| 4 | Muggar |
| 5 | Liten kastrull |
| 6 | Glasskål |

2. Nedre korg:



| Nummer | Objekt |
|--------|----------------------------|
| 7 | Desserttallrikar |
| 8 | Middagstallrikar |
| 9 | Sopptallrikar |
| 10 | Desserttallrikar i melamin |
| 11 | Melamin-skålar |
| 12 | Ovalt fat |
| 13 | Glasskål |
| 14 | Bestickkorg |

3. Bestickhylla:

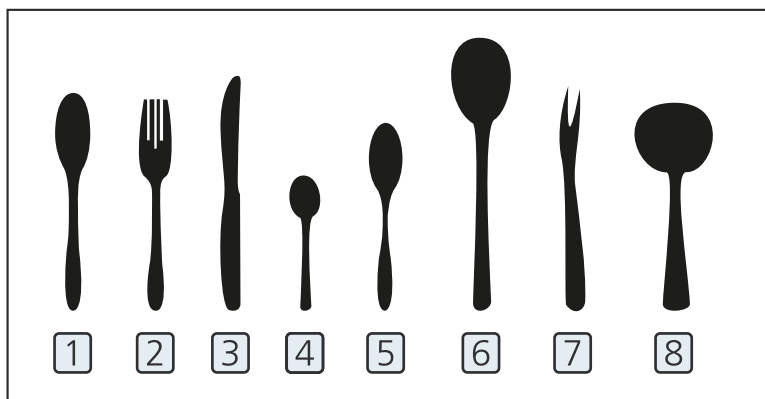
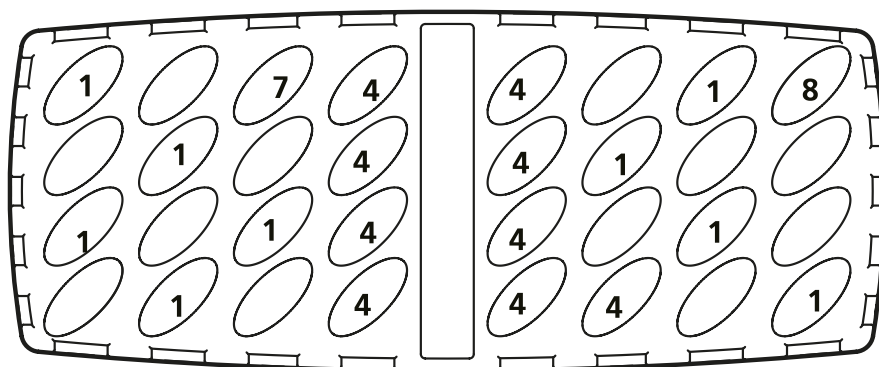


OBS:

Placera lätta platta bestick på hyllan. Den totala vikten får inte överskrida 1,5 kg.

4. Bestickkorg:

→ IN



| Nummer | Diskgods |
|--------|-------------------|
| 1 | Soppskedar |
| 2 | Gafflar |
| 3 | Knivar |
| 4 | Teskedar |
| 5 | Dessertskedar |
| 6 | Serveringsskedar |
| 7 | Serveringsgafflar |
| 8 | Såsslev |

Information för jämförbarhetstest
i enlighet med EN60436

Kapacitet: 9 bordskuvert

Position för övre korg: nedre läge

Program: ECO

Inställning för sköljmedel: Max

Inställning för avhårdare: H3

INNEHÅLL DEL II

SPECIALVERSION DM912-45I

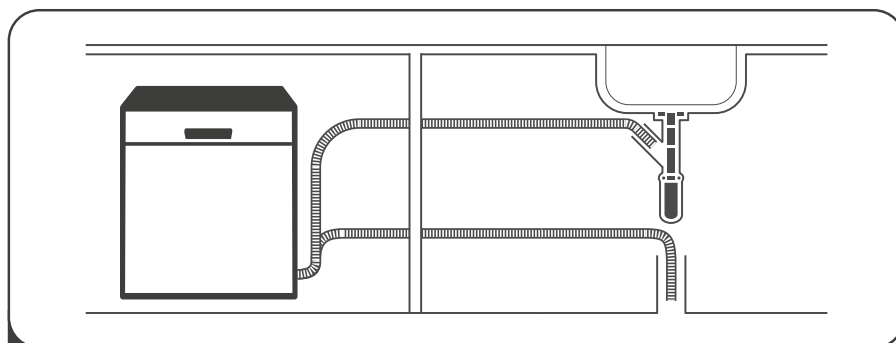
| | | |
|----|----|--|
| 01 | 32 | SNABBGUIDE |
| 02 | 33 | ANVÄNDNING AV DIN DISKMASKIN Kontrollpanel Vattenavhårdare Förberedelse och insättning av disk Sköljmedlets och diskmedlets funktion Fylla sköljmedelsbehållaren Fylla diskmedelsbehållaren |
| 03 | 42 | PROGRAMMERA DISKMASKINEN Tabell för diskcykel Starta en diskcykel Byta program mitt i en cykel Glömt att lägga i disk? |
| 04 | 46 | FELMEDDELANDEN |
| | 47 | TEKNISK INFORMATION |

NOTERA:

- Be om hjälp från en professionell tekniker om du inte kan åtgärda problemet själv.
- Tillverkarens policy om konstant utveckling och uppdatering av produkten innebär att modifieringar kan göras utan att besked ges i förhand.
- Om bruksanvisningen försvinner eller blir inaktuell - kontakta Osby Vitvaror.

SNABBGUIDE

Vänligen läs det motsvarande innehållet i instruktionsboken för detaljerad driftsmetod.

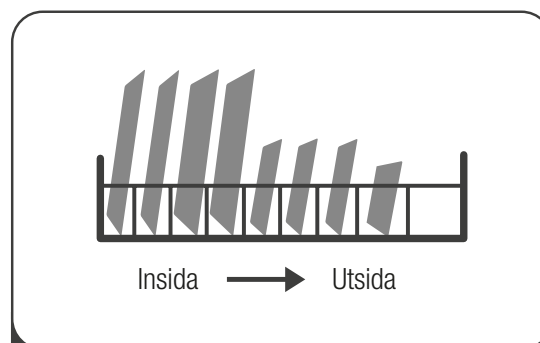


1 Installera

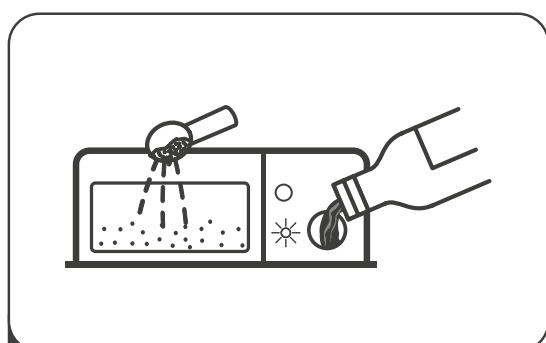
(Se sektion 5 "INSTRUKTIONER FÖR INSTALLATION" i DEL I : Allmän version.)



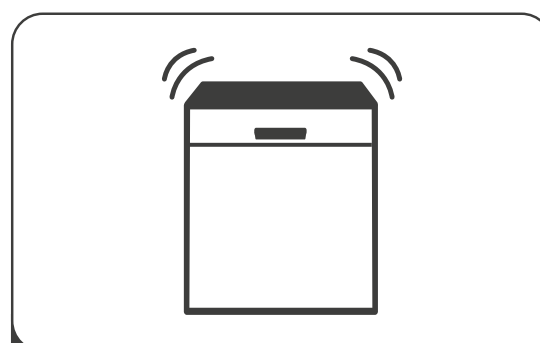
2 Ta bort grövre matrester från tallrikarna.



3 Ladda korgarna.



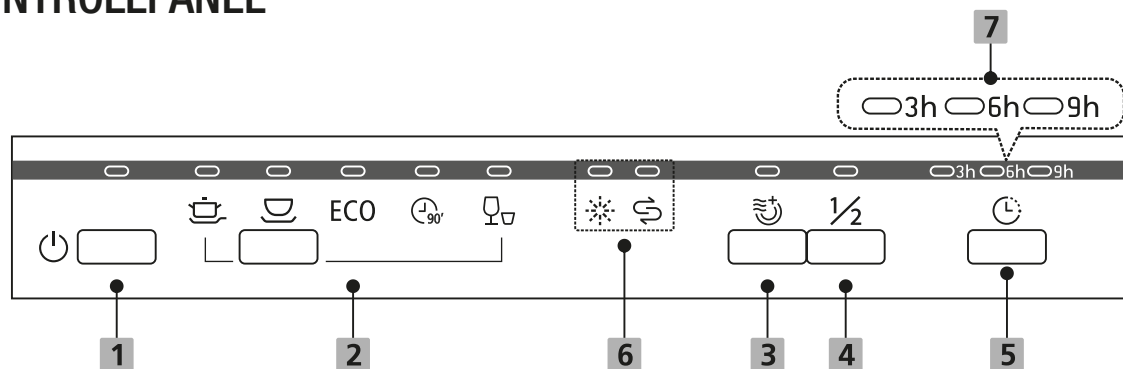
4 Lägg i diskmedel



5 Välj program och kör diskmaskinen.

ANVÄNDNING AV DIN DISKMASKIN

KONTROLLPANEL







Funktion (Knapp)

| | |
|--------------------------|---|
| <p>1. Av/På</p> | <p>Tryck på denna knapp för att sätta igång din diskmaskin, skärmen tänds.</p> |
| <p>2. Program</p> | <p> Intensiv. För porslin som är mycket smutsigt och normalsmutsiga kastruller, stekpannor, behållare osv. med intorkade matrester.</p> <p> Universal För normalsmutsig laddning, så som kastruller, tallrikar, glas och lätt smutsiga stekpannor.</p> <p>ECO ECO Detta är standardprogrammet, det är lämpligt för att rengöra normalsmutsig disk och är det mest effektiva programmet när det gäller dess kombinerade el- och vattenkonsumtion för den typen av disk.</p> <p> Glas För lätt smutsigt porslin och glas.</p> <p> 90 Min För normalsmutsig laddning som behöver en snabb tvätt.</p> <p> Snabb En kortare tvätt för lätt smutsiga laddningar som inte behöver torka.</p> |

Funktion (Knapp)

| | |
|--------------------------|--|
| 3. Extra torkning | För helt torr disk. (Kan endast användas med Intensiv, Universal, ECO eller 90min) |
| 4. Halvfull | När du har ungefär hälften eller mindre av det maximala antal bordskuvert kan du välja denna funktion för att spara el och vatten. (Det kan endast användas med Intensiv, Universal, ECO, Glas och 90 min) |
| 5. Fördröjning | Tryck på Delay-knappen för att senarelägga starten av programmet. |

Skärm

| | |
|-----------------------------|---|
| 6. Varningsindikator |  Sköljmedel Om  lyser behöver sköljmedel fyllas på.  Salt Om  lyser behöver diskmaskinssalt fyllas på. |
| 7 Fördröjningstid | Tryck på knappen för att senarelägga tiden (3 h, 6 h, 9h) |

VATTENAVHÄRDARE

Vattenavhårdaren måste ställas in manuellt för användning av reglaget för vattenhårdhet. Vattenavhårdaren är designad för att avlägsna mineraler och salter i vattnet, som kan ha en skadlig eller negativ inverkan på produktens funktion. Ju mer mineraler det finns, desto hårdare är vattnet. Avhårdaren bör justeras efter vattnets hårdhet i ditt område. På kommuner eller myndigheter kan du få svar på hur hårt vattnet är i ditt område.

Justera saltkonsumtion

Diskmaskinen är designad för att tillåta för justering av mängden salt som konsumeras baserat på hårdheten av vattnet som används. Detta är avsett att optimera och anpassa nivån av saltkonsumtion.

Vänligen följ stegen nedan för justering av saltkonsumtion.

1. Öppna dörren, slå på produkten;
2. Tryck på Program-knappen i mer än 5 sekunder för att starta läget inställning av vattenavhårdare inom 60 sekunder efter det att produkten slagits på (Varningslamporna för Salt och Sköljmedel kommer att tändas periodvis när inställningsläget är igång);
3. Tryck på Programknappen för att välja lämplig inställning enligt din lokala miljö, inställningarna kommer att ändras i följande sekvens: H1->H2->H3->H4->H5->H6;
4. Tryck på Power-knappen för att stänga av inställningsläget, alternativt vänta i 5 sekunder utan att göra några knappval.

Vattenhårdhet

| Tysk dH | Fransk fH | Brittisk Clarke | Mmol/l | Vattenavhårdarnivå | Saltkonsumtion (gram/cykel) |
|---------|-----------|-----------------|-----------|--------------------------------|-----------------------------|
| 0 - 5 | 0 - 9 | 0 - 6 | 0 – 0,94 | H1-> Snabbt ljust ljus | 0 |
| 6 - 11 | 10 - 20 | 7 - 14 | 1,0 – 2,0 | H2-> 90 min ljust ljus | 9 |
| 12 - 17 | 21 - 30 | 15 - 21 | 2,1 – 3,0 | H3-> 90 min, snabbt ljust ljus | 12 |
| 18 - 22 | 31 - 40 | 22 - 28 | 3,1 – 4,0 | H4-> ECO ljust ljus | 20 |
| 23 - 34 | 41 - 60 | 29 - 42 | 4,1 – 6,0 | H5-> ECO, snabbt ljust ljus | 30 |
| 35 - 55 | 61 - 98 | 43 - 69 | 6.1 - 9.8 | H6-> ECO, 90 min ljust ljus | 60 |

1°dH=1,25 °Clarke=1,78 °fH=0,178mmol/l

Tillverkarinställning: H3

Kontakta din kommun eller myndighet för information om hårdheten på ditt vatten.



Vänligen se sektion 3 "Ladda salt i vattenavhårdaren" i DEL I : Allmän version, om din diskmaskin saknar salt.



OBS:

Om din modell inte har vattenavhårdare, kan du hoppa över denna sektion.

Vattenavhårdare

Hårdheten på vattnet varierar från plats till plats. Om hårt vatten används i diskmaskinen kommer avlagringar att bildas på disk och redskap.

Produkten är utrustad med en speciell vattenavhårdare som använder en saltbehållare specifikt designat för att eliminera kalk och mineraler från vattnet.

FÖRBEREDELSE OCH LADDNING

- Överväg att köpa redskap som är identifierade som diskmaskinssäkra.
- För specifika föremål, välj ett program med lägsta möjliga temperatur.
- För att undvika skador, ta inte ut glas och bestick ur diskmaskinen direkt efter att programmet har avslutats.

Disk med följande bestick/porslin

Icke lämpliga för maskin

- Bestick med trä-, hornporslins- eller pärlemorhandtag.
- Plastföremål som inte är värmetåliga.
- Äldre bestick med limmade delar som inte är värmetåliga.
- Bundna bestick eller behållare.
- Tenn eller kopparföremål.
- Kristallglas.
- Stålföremål som kan rosta.
- Träfat.
- Föremål gjorda av syntetiska fibrer.

Begränsad lämplighet

- Vissa typer av glas kan bli matta efter ett större antal diskar.
- Silver och aluminiumdelar har en tendens att bli missfärgade under diskning.
- Glaserade mönster kan blekna vid frekvent diskning i maskin.

Rekommendationer för laddning av diskmaskin

Skrapa av alla större matrester. Blötlägg bränd mat i stekpannor.

Det är inte nödvändigt att skölja disken under rinnande vatten.

För bästa diskmaskinsprestanda, följ dessa laddningsriktlinjer.

(Korgarnas egenskaper och utseende kan skilja sig från din modell.)

Placera objekt i diskmaskinen på följande sätt:

- Föremål som koppar, glas, kastruller/stekpannor, osv. ska vändas nedåt.
- Böjda föremål, eller föremål med fördjupning, bör placeras på snedden så att vatten kan rinna ur.
- Alla redskap ska placeras stabilt för att inte välta.
- Alla redskap placeras på ett sätt så att spolarmen kan rotera fritt under diskning.
- Placera ihåliga föremål såsom koppar, glas, kastruller osv. med öppningen nedåt så att vattnet inte samlas i behållaren.
- Föremål som diskas ska inte ligga i, eller täcka varandra. För att undvika skador, bör glas inte vidröra varandra.
- Den övre korgen är utformad för att hålla mer ömtåliga och lättare föremål, såsom glas, kaffe- och tekoppar.
- Knivar med långa blad som förvaras upprätta är potentiella faror!
- Långa och/eller vassa besticksföremål som till exempel förskärare måste placeras horisontellt i den övre korgen.
- Vänligen överlasta inte din diskmaskin. Detta är viktigt för goda resultat och en rimlig elkonsumtion.



OBS:

Mycket små föremål bör inte diskas i diskmaskin då de enkelt kan falla ur korgen.

Att tömma diskmaskinen

För att undvika att vatten droppar ner från den övre korgen till den nedre, rekommenderar vi att du tömmer den nedre korgen först.



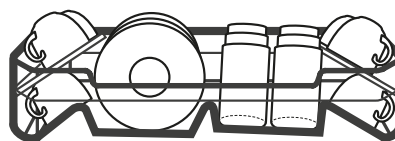
VARNING



Föremål kommer att bli heta! Förhindra eventuella brännskador genom att vänta med att tömma diskmaskinen i ungefär 15 minuter efter att programmet har avslutats.

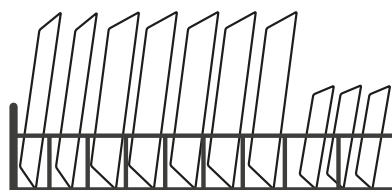
Ställa in disk i övre korgen

Den övre korgen är anpassad för mer ömtålig och lätt disk, såsom glas, kaffe-/ tekoppar och tefat, såväl som andra fat, små skålar och grunda kokkärl (så länge de inte är för smutsiga). Placera disken och kokkärlen så att de inte rör sig när de träffas av vattenstrålarna.



Ställa in disk i nedre korgen

Vi föreslår att du placerar större föremål och de mest svårdiskade föremålen i den nedre korgen, såsom kastruller, stekpannor, kastrullock, serveringsfat och skålar, som figuren nedan visar. Det är bäst att ställa serveringsfat och kastrullock längs sidan av korgen för att undvika att den övre spolarmens rotation blockeras. Den maximala rekommenderade diametern på fat som ställs framför diskmedelsbehållaren är 19 cm, detta för att behållaren ska kunna öppnas utan hinder.

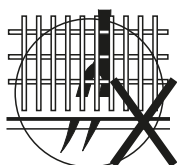


Ställa in bestick i bestickskorgen

Bestick bör placeras i bestickshyllan separerade från varandra i en lämplig position. Se till att redskapen inte sitter i varandra då detta kan leda till försämrad prestanda.



VARNING



**Låt inte något föremål sticka ner genom botten av korgen.
Ställ alltid in vassa redskap med den vassa spetsen nedåt!**



För bästa rengöringseffekt, vänligen se alternativ för inställning av disk enligt standard i sista sektionen av DEL I : Allmän version

SKÖLJMEDLETS OCH DISKMEDLETS FUNKTION

Sköljmedlet släpps ut under den sista sköljningen för att förhindra att vatten bildar droppar på disken, vilket kan lämna fläckar och ränder. Det förbättrar också torkningen genom att låta vatten rulla av disken. Din diskmaskin är utformad för att använda flytande sköljmedel.

När skall du fylla på sköljmedelsfacket



VARNING

Använd endast kvalitetsmärkt sköljmedel för diskmaskin. Fyll aldrig sköljmedelsbehållaren med någon annan substans (t.ex. diskmaskinsrengöringsmedel eller flytande diskmedel). Detta kan skada produkten.

Såvida inte varningslampan för sköljmedel () på kontrollpanelen lyser, kan du alltid uppskatta mängden genom att titta på färgen på den optiska nivåindikatorn som finns bredvid locket. När sköljmedelsbehållaren är full, kommer indikatorn att vara helt mörk. Storleken på den mörka punkten minskar i takt med att sköljmedlet används. Du bör aldrig låta sköljmedelsnivån vara mindre än ¼ full.

I takt med att mängden sköljmedel minskar, förändras storleken på indikatorn för sköljmedelsnivån enligt illustrationen nedan:



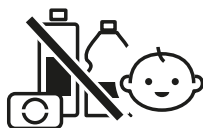
Diskmedlets funktion

De kemiska substanserna i diskmedlet är nödvändiga för att avlägsna, krossa och frigöra all smuts från disken. De flesta kvalitetsmärkta diskmedel på marknaden är lämpliga för detta ändamål.



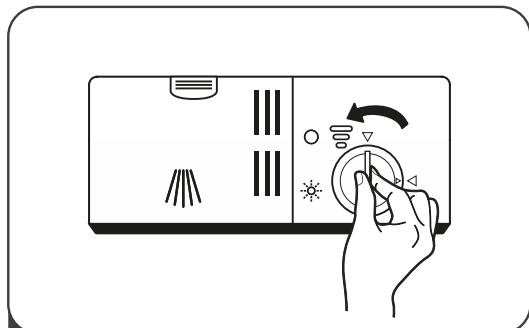
VARNING

- Korrekt användning av diskmedel
Använd endast diskmedel specifikt tillverkat för diskmaskiner. Se till att ditt diskmedel är färskt och förvara det torrt. Håll inte diskmedelspulver i behållaren innan du är redo att diska.

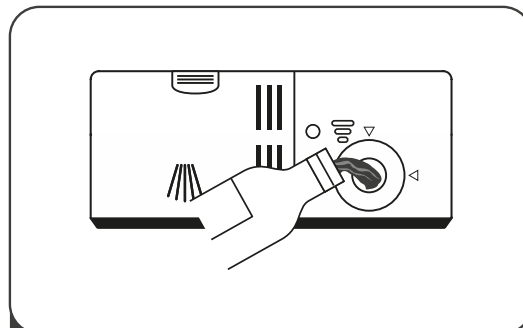


Diskmaskinsdiskmedel är frätande!
Håll diskmaskinsdiskmedel utom räckhåll för barn.

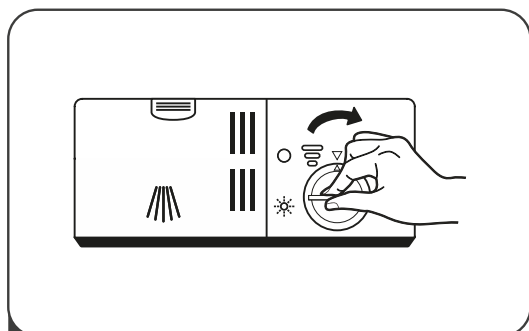
SÅ FYLLER DU SKÖLJMEDELSBEHÅLLAREN



1 Ta bort locket på sköljmedelsbehållaren genom att vrida det moturs.



2 Håll försiktigt i sköljmedlet i behållaren. Undvik att det rinner över.



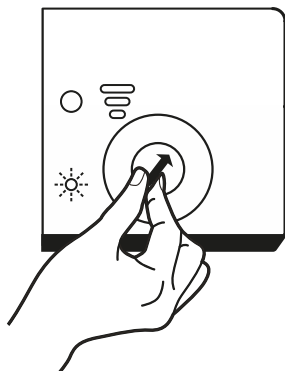
3 Stäng locket på sköljmedelsbehållaren genom att rotera det medurs..



OBS:

Torka upp sköljmedel som har spillts ut med en absorberande trasa för att undvika att det löddrar under nästa tvätt.

Justera sköljmedelsbehållaren

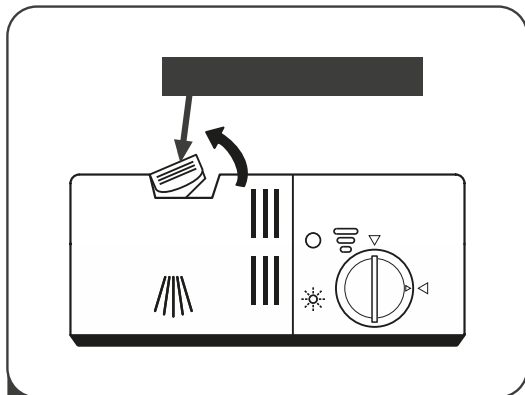


Vrid sköljmedelsindikatorns visare till en siffra. Ju högre siffra, desto mer sköljmedel kommer diskmaskinen att använda.

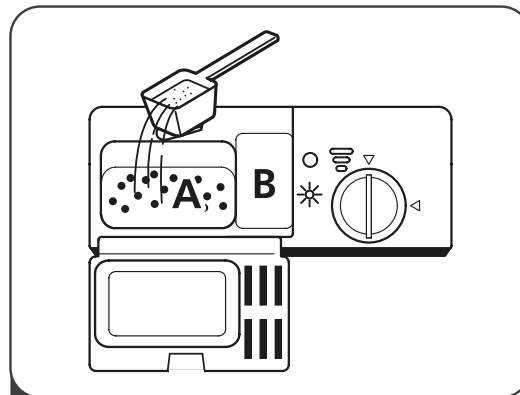
Om disken inte torkar ordentligt eller har fläckar kan du justera visaren till nästkommande högre siffra till dess att din disk är fläckfri.

Om klibbiga, vita fläckar uppstår på din disk eller en blåaktig hinna syns på dina glas eller knivblad kan du minska mängden sköljmedel genom att vrida visaren till en lägre siffra.

FYLLA DISKMEDELSBEHÅLLAREN

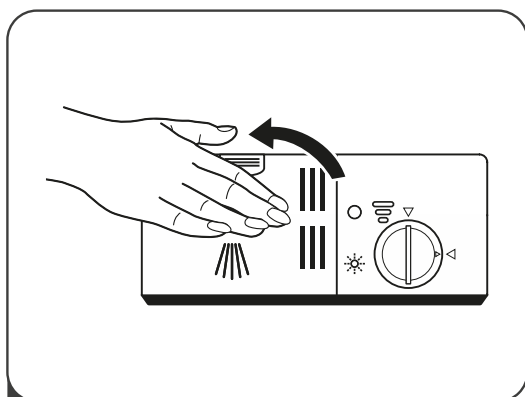


- 1** Tryck på spärren på diskmedelsbehållaren för att öppna locket.



- 2** Fyll på diskmedel i den större behållaren (A) för huvuddiskcykeln.

För grovt smutsig disk kan du även fylla på diskmedel i den mindre behållaren (B) för förtvättcykeln.



- 3** Stäng locket och tryck till dess att locket låser sig på plats.







OBS:

- Var medveten om att inställningar kan variera beroende på hur smutsigt vattnet är.
- Vänligen se tillverkarens rekommendationer på diskmedelsförpackningen.

DISKCYKELTABELL EN60436

Tabellen nedan visar vilka program som är de bästa för olika nivåer av matrester och hur mycket diskmedel som behövs. Det visar också diverse information om programmen.

(●) Betyder: behöver fylla på sköljmedel i Sköljmedelsbehållaren

| Program | Beskrivning av program | Diskmedel För/Huvud | Körtid (min) | Energi (Kwh) | Vatten (L) | Spolglans |
|--|--|-----------------------------|--------------|--------------|------------|-----------|
|  INTENSIV | Fördisk (50°C) Diskning (65°C) Sköljning Sköljning (65°C) Torkning | 4/13 g (1 eller 2 delar) | 205 | 1,378 | 15,3 | ● |
|  UNIVERSAL | Fördisk (45°C) Diskning (55°C) Sköljning Sköljning (65°C) Torkning | 4/13 g (1 eller 2 delar) | 175 | 1,287 | 13,1 | ● |
| ECO (*EN60436) | Diskning (45°C) Sköljning Sköljning (60°C) Torkning | 17 g | 235 | 0,704 | 9,0 | ● |
|  90 MIN | Diskning (60°C) Sköljning Sköljning (65°C) Torkning | 17 g (1 del) | 90 | 1,234 | 10,2 | ● |
|  SNABB | Diskning (50°C) Sköljning Sköljning (45°C) | 12 g | 30 | 0,611 | 10,0 | ○ |



OBS:

ECO
(*EN60436)

Detta program är testcykeln. Informationen för jämförbarhetstest i enlighet med **EN60436**.

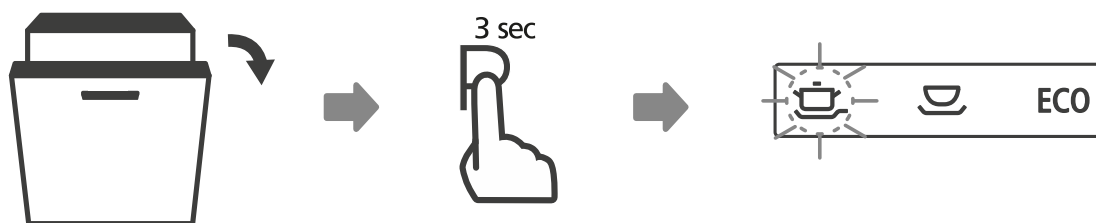
STARTA ETT DISKPROGRAM

1. Dra ur den nedre och den övre korgen, ställ in disken och skjut in dem igen.
Det rekommenderas att du ställer in disk i den nedre korgen först, sedan i den övre.
2. Häll i diskmedlet.
3. Koppla in stickproppen i vägguttaget. Strömkällan refererar till sista sidan "Produkt fiche".
4. Set till att vattentillförseln är igång med fullt tryck.
5. Öppna dörren, tryck på Power-knappen.
6. Välj ett program, svarslampan kommer att börja lysa. Stäng sedan dörren.
Diskmaskinen kommer att starta den valda cykeln.

ÄNDRA ETT PÅGÅENDE PROGRAM

Ett pågående diskprogram kan bara ändras om den har körts under en kort tid, annars kan diskmedlet redan ha frigtjorts och diskmaskinen kan redan ha tömts på diskvattnet. Om så är fallet, behöver diskmaskinen återställas och diskmedelsbehållaren fyllas på igen. För att återställa diskmaskinen, följ anvisningarna nedan:

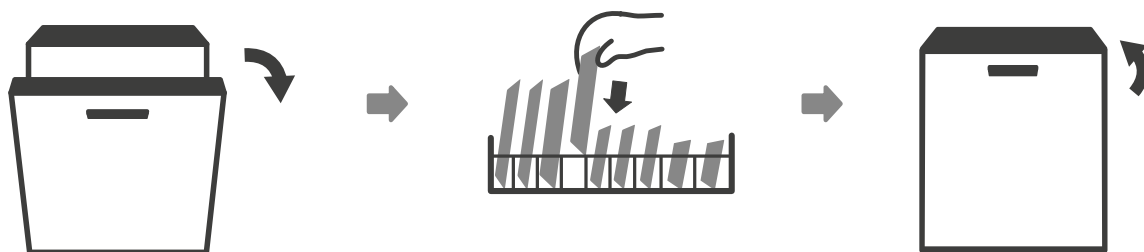
1. Öppna dörren på glänt för att stoppa diskmaskinen. Efter det att spolarmarna har slutat att arbeta, kan du öppna dörren helt.
2. Tryck på Program-knappen i över 3 sekunder. Diskmaskinen kommer att gå in i Standby-läge.
3. Du kan nu ändra programmet till önskad cykelinställning.



GLÖMT ATT LÄGGA I DISK?

Ett glömt föremål kan läggas till när som helst innan tvättmedelsdispensern öppnas. Om så är fallet, följ instruktionerna nedan:

1. Öppna luckan lite för att stoppa diskningen
2. När diskarmen har stannat kan du öppna luckan helt
3. Sätt in de föremål du glömt
4. Stäng luckan, diskningen startar igen efter efter 10 sekunder



VARNING

Det är farligt att öppna dörren under ett diskprogram, eftersom het ånga kan skada dig.

FELMEDDELANDEN

FELKODER

Om ett fel uppstår ska diskmaskinen att visa en felkod för att identifiera detta:

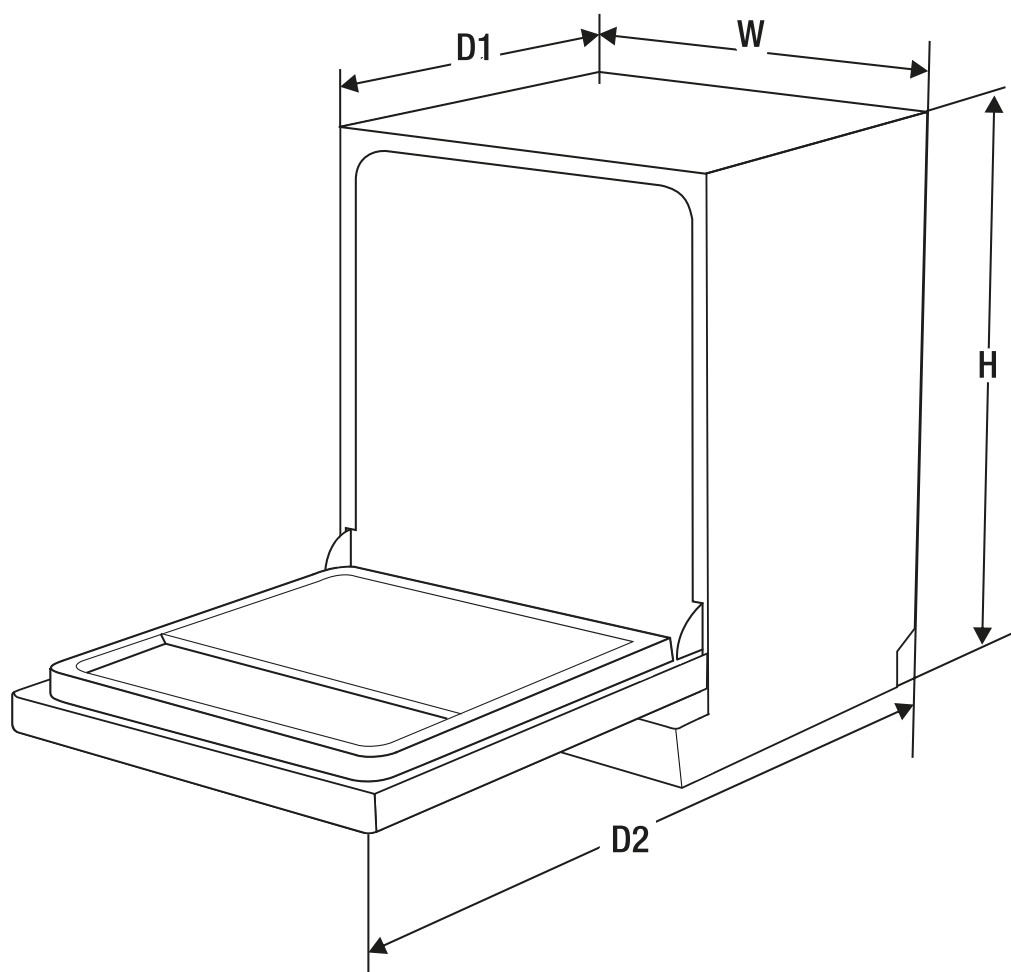
| Koder | Betydelser | Möjliga orsaker |
|--|-----------------------|---|
| Lampa för "Snabb" blinkar | För lång inloppstid | Kranen är inte öppen, inloppsslangen är böjd. Filter är igensatt. Vattentrycket är för lågt. |
| Lampa för "Glas" blinkar | Översvämning | Filter/ pump är igensatt, avlopp är igensatt, maskinen läcker vatten. |
| Lampa för "Snabb" samt för "90" blinkar | Vattnet blir ej varmt | Värmeelement eller sensor är trasig. |



VARNING

- Om översvämning inträffar, Stäng av vattenkranen innan du felanmäler.
- Om det finns vatten kvar i botten av maskinen bör detta tömmas snarast.

TEKNISK INFORMATION



| | |
|-----------|----------------------------------|
| Höjd (H) | 845 mm |
| Bredd (W) | 598 mm |
| Djup (D1) | 570 mm (med luckan stängd) |
| Djup (D2) | 1150 mm (med luckan öppen i 90°) |

PRODUKTINFORMATIONSBLAD (EN60436)

Leverantörens namn eller varumärke: OSBY

Leverantörens adress (b):

Modell-ID: DM912-45I

Allmänna produktparametrar:

| Parameter | Värde | Parameter | Värde | |
|--|-------|--|---------|------|
| Märkt kapacitet (a) (ps) | 9 | Dimensioner i cm | Höjd | 81,5 |
| | | | Bredd | 44,8 |
| | | | Djup | 55,0 |
| EEl (a) | 55,9 | Energiklass (a) | E (c) | |
| Index för Rengöringsprestanda (a) | 1,13 | Index för Torkprestanda (a) | 1,07 | |
| Energiförbrukning i [per cykel], baserat på eco-programmet, som använder kallvattenpåfyllning. Faktisk energiförbrukning beror på hur produkten används. | 0,704 | Vattenförbrukning i liter [per cykel], baserat på eco-programmet. Faktisk vattenförbrukning beror på hur produkten används och vattnets hårdhet. | 9,0 | |
| Programvaraktighet (a) (h:min) | 3:55 | Typ | Inbyggd | |
| Luftburet akustiskt buller (a) (dB(A) re 1 pW) | 47 | Luftburet akustiskt bulleremissionsklass (a) | C (c) | |
| Off-läge (W) | 0,49 | Standby-läge (W) | N/A | |
| Senarelägg start (W) (om applicerbart) | 1,00 | Nätverksansluten standby (W) (om applicerbart) | N/A | |

Minsta garantitid som erbjuds av leverantören (b)

Ytterligare information:

Länk till leverantörens webbplats där information i punkt 6 i bilaga II till kommissionens förordning (EU) 2019/2022

(1) (b) finns:

(a) för eco-programmet.

(b) ändringar av dessa parametrar ska inte anses relevanta för tillämpningen av paragraf 4 i artikel 4 i förordning (EU) 2017/1369.

(c) om produkt databasen automatiskt genererar det definitiva innehållet av denna cell ska leverantören inte fylla i denna information.

(1) Kommissionens förordning (EU) 2019/2022 av den 1 oktober 2019 om fastställande av krav på ekodesign för diskmaskiner för hushållsbruk i enlighet med Europaparlamentets och rådets direktiv 2009/125/EG, om ändring av kommissionens förordning (EG) nr. 1275/2008 och om upphävande av kommissionens förordning (EU) nr 1016/2010 (se sida 267 i det officiella dokumentet).

OSBY

Vitvaror – helt enkelt

www.osbyvitvaror.se

OSBY VITVAROR AB
info@osbyvitvaror.se | Tel 042 29 95 60
Makadamgatan 5 | SE-254 64 HELSINGBORG
OSBY Vitvaror AB | Makadamgatan 5 | 254 64 Helsingborg