



BRUKSANVISNING

Art.nr
3210






Tvättmaskin
TM71-A2

OSBY
Vitvaror – helt enkelt

Tack för att du har valt den här produkten!

Den här bruksanvisningen innehåller viktig säkerhetsinformation och anvisningar om hur du använder och underhåller maskinen.

Läs bruksanvisningen noga innan du använder maskinen, och behåll boken för framtida bruk.

Ikon	Typ	Betydelse
	VARNING	Risk för allvarliga personskador eller dödsfall
	RISK FÖR ELEKTRISKA STÖTAR	Risk farlig spänning
	BRAND	Varning; Brandrisk / brandfarliga material
	VAR FÖRSIKTIG!	Risk för personskada eller egendomsskada
	VIKTIGT / OBS	Använda systemet korrekt

INNEHÅLL

1.SÄKERHETSANVISNINGAR	4
1.1 Allmänna säkerhetsvarningar	5
1.2 Vid användning	9
1.3 Förpackning och miljö.....	10
1.4 Besparingsinformation.....	10
2.TEKNISKA SPECIFIKATIONER	12
2.1 Produktens allmänna utseende	12
2.2 Tekniska specifikationer.....	12
3.INSTALLATION	13
3.1 Ta bort transportbultarna	13
3.2 Justera fötterna / Justera justerbara stoppar.....	13
3.3 Elanslutning	13
3.4 Vatteninlopps slangens anslutning	14
3.5 Vattenuttömningsanslutning	15
4.KONTROLLPANELÖVERSIKT	15
4.1 Tvättmedelsfack	15
4.2 Avsnitt	16
4.3 Programreglage.....	16
4.4 Elektronisk display.....	16
5.ANVÄNDA DIN TVÄTTMASKIN	17
5.1 Förbered din tvätt	17
5.2 Lägga in tvätt i maskinen.....	17
5.3 Tillägga tvättmedel i maskinen	18
5.4 Använda din maskin	18
5.5 Välja ett program	18
5.6 Halvlastdetektionssystem	18
5.7 Ytterligare funktioner	19
5.8 Barnlås	21
5.9 Avbryta programmet	21
5.10 Programmets slut	22
6.PROGRAMTABELL	23
6.1 Viktig information	25
7.RENGÖRING OCH UNDERHÅLL	26
7.1 Varning	26
7.2 Vatteninloppsfilter	26
7.3 Pumpfilter	27
7.4 Tvättmedelsfack	27
8.SKÖLJNINGSPROPP/KROPP/TRUMMA	28
9.FELSÖKNING	29
10.AUTOMATISKA FELVARNINGAR OCH VAD SOM BÖR GÖRAS	30

1. SÄKERHETSANVISNINGAR

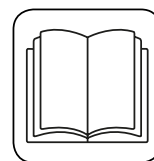
Driftspänning / frekvens	(220-240) V~/50 Hz
Full ström (A)	10
Vattentryck (MPa)	Högst 1 MPa / Lägst 0,1 MPa
Full effekt (W)	2100
Maximal tvättkapacitet (torr tvätt) (kg)	7

- Installera inte maskinen på en matta eller ytor som skulle kunna hindra ventilationen vid basen.
- Den här apparaten är inte avsedd att användas av personer (inklusive barn) med nedsatt fysisk, sensorisk eller mental förmåga, eller brist på erfarenhet och kunskap, såvida de inte övervakas eller får instruktioner angående användning av apparaten av en person som ansvarar för deras säkerhet.
- Barn under 3 år bör hållas borta om de inte kontinuerligt övervakas.
- Ring närmaste auktoriserade service för ett utbyte om nätsladden har ett fel.
- Använd endast den nya tilloppsslangen som kommer med maskinen samtidigt som inloppsvattenanslutningarna för din maskin. Använd aldrig gamla, använda eller skadade inloppsvattenslangar.
- Barn ska inte leka med apparaten. Rengöring och användarunderhåll ska inte göras av barn utan tillsyn.

OBSERVERA: För en kopia av denna bruksanvisning, vänligen kontakta följande adress: "washingmachine@standardtest.info". Vänligen ange modellnamn och serienummer (20 siffror) i ditt e-postmeddelande. Du hittar dessa uppgifter på apparatens lucka.

Läs denna bruksanvisning noggrant.

Din maskin är endast avsedd för hushållsbruk. Kommersiell användning kommer att orsaka annullering av din garanti.



Den här bruksanvisningen har utarbetats för mer än en modell. Därför kanske din apparat inte har alla de funktioner som beskrivs. Av detta skäl är det viktigt att särskilt uppmärksamma alla figurer när du läser bruksanvisningen.

1.1 Allmänna säkerhetsvarningar


- Den nödvändiga omgivningstemperaturen för drift av din tvättmaskin är 15-25 °C.
- Om temperaturen är under 0 °C kan slangarna spricka eller det elektroniska kortet kanske inte fungerar korrekt.
- Se till att plagg som lastats i din tvättmaskin är fria från främmande föremål som spikar, nålar, tändare och mynt.
- **För din första tvätt rekommenderas att du väljer 90° bomullsprogrammet utan tvätt och halvt fyllt fack II på tvättmedelslådan med ett lämpligt tvättmedel.**
- Rester av tvättmedel och mjukgörare kan byggas upp vid exponering av luft under en lång tid. Lägg

bara till mjukgörare eller tvättmedel i facket i början av varje tvätt.

- Koppla från tvättmaskinen och stäng av vattentillförseln om tvättmaskinen lämnas oanvänd under lång tid. Vi rekommenderar också att du lämnar luckan öppen för att förhindra uppbyggnad av fukt i tvättmaskinen.
- Lite vatten kan finnas kvar i din tvättmaskin som ett resultat av kvalitetskontroller under produktionen. Detta påverkar inte din tvättmaskins drift.
- Maskinens förpackning kan vara farlig för barn. Låt inte barn leka med förpackningen eller små delar från tvättmaskinen.
- Förvara förpackningarna på ett ställe där barnen inte kommer åt dem och sortera och avfallshanterar dem i enlighet med lokala avfallsdirektiv.
- Använd förtvättprogram bara för mycket smutsig tvätt.

 Öppna aldrig tvättmedelsfacket medan maskinen är i drift!

- I händelse av haverier, koppla ur maskinen från strömförsörjningen och stäng av vattenförsörjningen. Försök inte utföra några reparationer. Kontakta alltid en auktoriserad serviceagent.
- Överskrid inte den maximala belastningen för det tvättprogram du har valt.

 Tvinga aldrig luckan att öppnas när maskinen är igång.

- Att tvätta tvätt som innehåller mjöl kan skada din

maskin.

- Följ tillverkarens anvisningar om användning av mjukmedel eller liknande produkter som du tänker använda i din tvättmaskin.
- Se till att dörren till din tvättmaskin inte hindras och kan öppnas helt.

Installera din maskin på en plats som kan vara helt ventilerad och helst med konstant luftcirkulation.

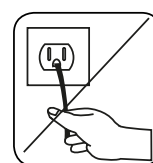
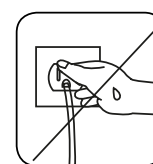
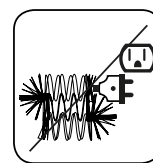
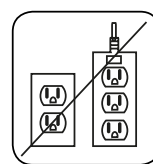
! Läs dessa varningar. Följ råd som ges för att skydda dig själv och andra från risker och dödliga skador.

RISK FÖR BRÄNNSKADOR

! Rör inte vid avloppsslangen eller utsläppt vatten medan din tvättmaskin är igång. De förekommande höga temperaturerna utgör en risk för brännskador.

! ⚡ RISK FÖR DÖDSFALL PÅ GRUND AV ELEKTRISK STRÖM

- Anslut inte din tvättmaskin till elnätet med en förlängningskabel.
- Sätt inte in en skadad kontakt i ett uttag.
- Ta aldrig ut kontakten från uttaget genom att dra i sladden. Håll alltid i kontakten.
- Vidrör aldrig nätsladden / kontakten med våta händer eftersom det kan orsaka kortslutning eller elektrisk stöt.
- Vidrör inte vid tvättmaskinen om dina händer eller fötter är våta.
- En skadad kabel/kontakt kan orsaka brand eller ge dig en elektrisk stöt. Om kabeln eller



kontakten är skadad måste den bytas ut, vilket endast får göras av kvalificerad personal.

Risk för översvämning

- Kontrollera vattenflödets hastighet innan du placerar avloppsslangen i en diskho.
- Vidta nödvändiga åtgärder för att förhindra glidning av din slang.
- Vattenflödet kan lossa slangen om den inte är ordentligt fäst. Se till att proppen i diskhon inte blockerar utloppshålet.

Brandfara

- Förvara inte brandfarliga vätskor i närheten av din maskin.
- Svavelhalten i färgborttagningsmedel kan orsaka korrosion. Använd aldrig färgborttagningsmedel i maskinen.
- Använd aldrig produkter som innehåller lösningsmedel i din maskin.
- Se till att plagg som lastats i din tvättmaskin är fria från främmande föremål som spikar, nålar, tändare och mynt.

Brand- och explosionsrisk

Risk för fall och personskada

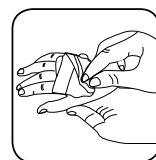
- Klättra inte på din tvättmaskin.
- Se till att slangar och kablar inte orsakar snubblingsrisk.
- Vänd inte tvättmaskinen upp och ner, eller på sidan.
- Lyft inte din tvättmaskin med hjälp av luckan eller tvättmedelsfacket.

 **Maskinen måste bäras av minst 2 personer.**



 **Barnsäkerhet**

- Lämna inte barn utan uppsikt i närheten av maskinen. Barn kan råka låsa in sig i maskinen vilket kan leda till dödsrisk.
- Låt inte barn röra vid glasluckan vid användning. Ytan blir mycket het och kan orsaka hudskador.
- Håll barn borta från förpackningsmaterial.
- Förgiftning och irritation kan uppstå om tvättmedel eller rengöringsmedel konsumeras eller kommer i kontakt med hud eller ögon. Förvara rengöringsmedel oåtkomligt för barn



1.2 Vid användning

- Håll husdjur borta från maskinen.
- Kontrollera din maskins förpackning innan installationen, och den yttre ytan av maskinen efter att förpackningen tagits bort. Använd inte maskinen om den verkar skadad eller om förpackningen har öppnats.
- Din maskin får endast installeras av en auktoriserad serviceagent. Installation av någon annan än en auktoriserad agent kan göra att garantin upphör att gälla.
- Den här enheten kan användas av barn från 8 år och uppåt och personer med nedsatt fysisk, känslomässig eller mental förmåga eller brist på erfarenheter och kunskaper, om de har genomgått utbildning eller övervakas gällande användningen av enheten på ett säkert sätt och förstår de faror som är inbegripna. Barn bör inte leka med

apparaten. Rengöring och användarunderhåll ska inte göras av barn utan tillsyn.

- Använd din maskin bara för tvätt som har angetts som lämpliga för tvätt av tillverkaren.
- **Innan du använder tvättmaskinen, ta bort de 4 transportbultarna och gummidistanserna från baksidan av maskinen. Om bultarna inte tas bort kan de orsaka kraftig vibration, buller och fel på maskinen och orsaka att garantin ogiltigförklaras.**
- Din garanti täcker inte skador orsakade av externa faktorer som brand, översvämningar och andra typer av skador.
- Kasta inte bort den här bruksanvisningen; spara den för framtida bruk, och lämna över den till nästa ägare.

 **OBSERVERA:** Maskinspecifikationer kan variera beroende på vilken produkt som köpts.

1.3 Förpackning och miljö

Borttagning av förpackningsmaterial

Förpackningsmaterial skyddar din maskin från eventuella skador som kan uppstå under transporten. Förpackningsmaterial är miljövänliga eftersom de är återvinningsbara. Användning av återvunnet material minskar råvaruförbrukningen och minskar avfallsproduktionen.

1.4 Besparingsinformation

Lite viktig information för att få en effektiv användning av din maskin:

- Överskrid inte den maximala belastningen för det

tvättprogram du har valt. Detta gör att din maskin kan köras i energisparläge.

- Använd inte förtvättfunktionen för lätt smutsad tvätt. Detta hjälper dig att spara på mängden el och vatten som konsumeras.

CE-försäkran om överensstämmelse

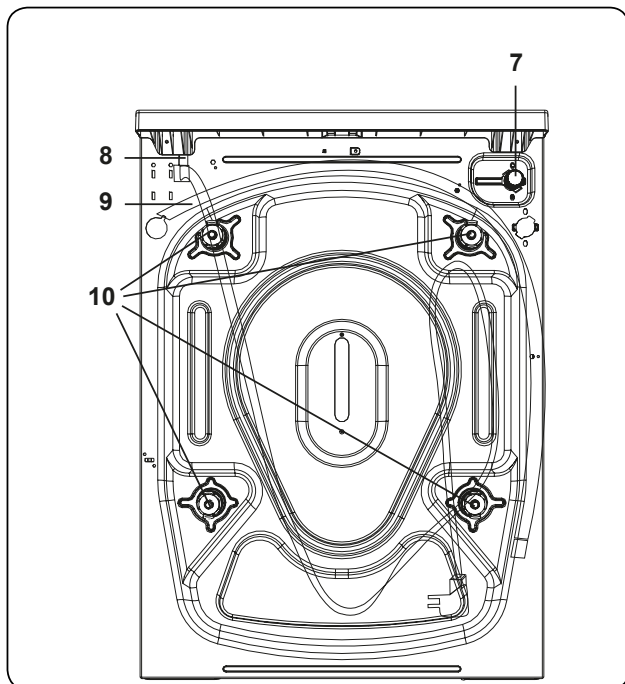
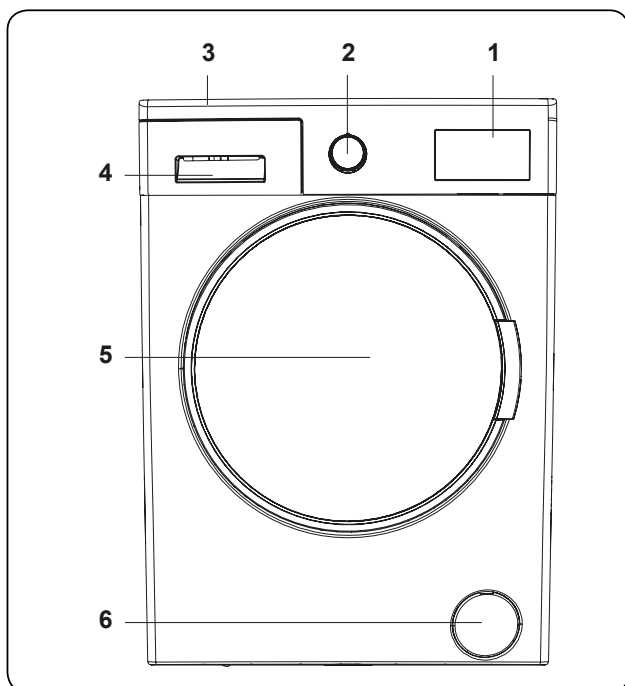
Vi deklarerar att våra produkter uppfyller gällande europeiska direktiv, beslut och bestämmelser samt kraven som anges i hänvisade standarder.

Kassering av din gamla maskin



Symbolen på produkten eller på dess förpackning indikerar att den här produkten inte får behandlas som hushållsavfall. Istället ska den överlämnas till lämplig insamlingsplats för återvinning av elektrisk och elektronisk utrustning. Genom att se till att denna produkt kastas på rätt sätt hjälper du till att förhindra eventuella negativa konsekvenser för miljön och människors hälsa, vilket annars kan orsakas av olämplig avfallshantering av denna produkt. För mer detaljerad information om återvinning av denna produkt, kontakta din lokala kommun, din hushållsavfallstjänst eller butiken där du köpte produkten.

2. TEKNISKA SPECIFIKATIONER



2.1 Produktens allmänna utseende

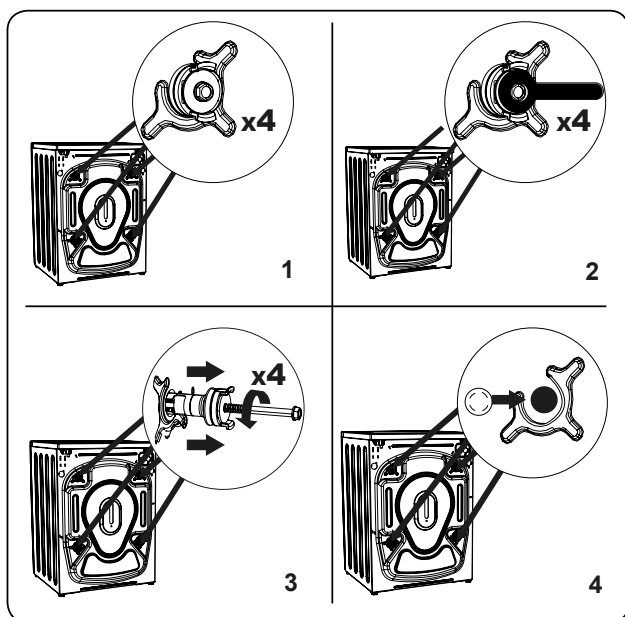
1. Elektronisk display
2. Programreglage
3. Övre fack
4. Tvättmedelsfack
5. Trumma
6. Pumpfilterskydd
7. Vatteninloppsventil
8. Strömkabel
9. Uttömningsslang

2.2 Tekniska specifikationer

Driftspänning / frekvens (V/Hz)	(220-240) V~/50 Hz
Full ström (A)	10
Vattentryck (MPa)	Maximum: 1 Mpa Minimum : 0,1 Mpa
Full effekt (W)	2100
Maxvikt för torr tvätt (kg)	7
Centrifugeringshastighet (varv/min)	1200
Programnummer	15
Mått (mm)	
Höjd	845
Bredd	597
Djup	527

3. INSTALLATION

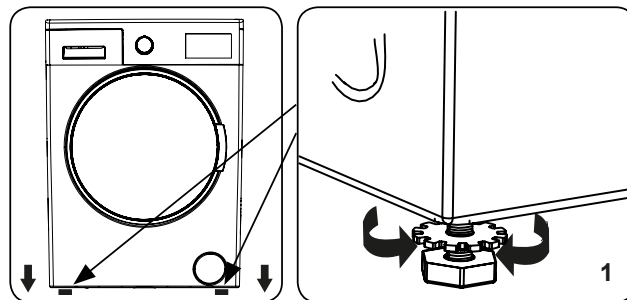
3.1 Ta bort transportbultarna



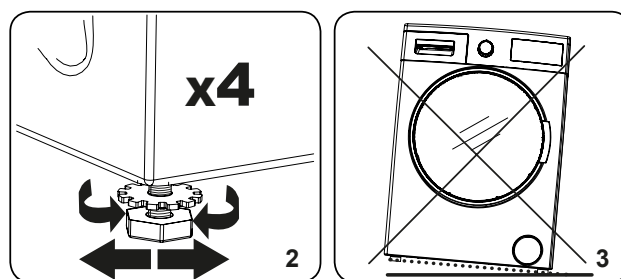
1. Innan du använder tvättmaskinen, ta bort de 4 transportbultarna och gummidistanserna från baksidan av maskinen. Om bultarna inte tas bort kan de orsaka kraftig vibration, buller och fel på maskinen och orsaka att garantin ogiltigförklaras.
2. Lossa transportbultarna genom att vrida dem moturs med en lämplig nyckel.
3. Ta bort transportbultarna med en rak dragning.
4. Sätt i plasttäcklocken som medföljer i tillbehörspåsen i de hål som kvarstår efter avlägsnande av transportbultarna. Transportbultarna ska sparas för framtida bruk.

OBSERVERA: Ta bort transportbultarna innan du använder maskinen för första gången. Fel som uppstår på grund av att maskinen körs med transportbultar är utanför garantins omfattning.

3.2 Justera fötterna / Justera justerbara stoppar

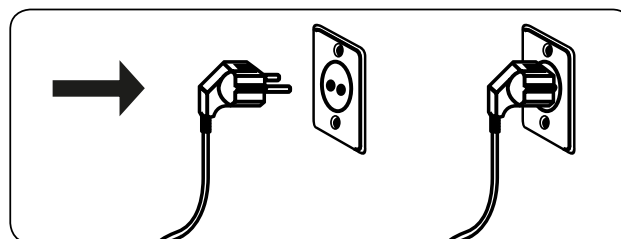


1. Installera inte din maskin på en yta (till exempel matta) som kan förhindra ventilation vid basen.
 - För att säkerställa tyst och vibrationsfri drift av din maskin, installera den på en fast yta.
 - Du kan nivellera din maskin med de justerbara fötterna.
 - Lossa plastlåsmuttern.



2. För att höja maskinens höjd, vrid fötterna medurs. För att sänka maskinens höjd, vrid fötterna moturs.
 - När maskinen är nivellerad, dra åt låsmuttrarna genom att vrida dem medurs.
3. Sätt aldrig in kartong, trä eller annat liknande material under maskinen för att nivellera den.
 - När du rengör underlaget som maskinen står på, se till att inte rubba maskinens nivå.

3.3 Elanslutning

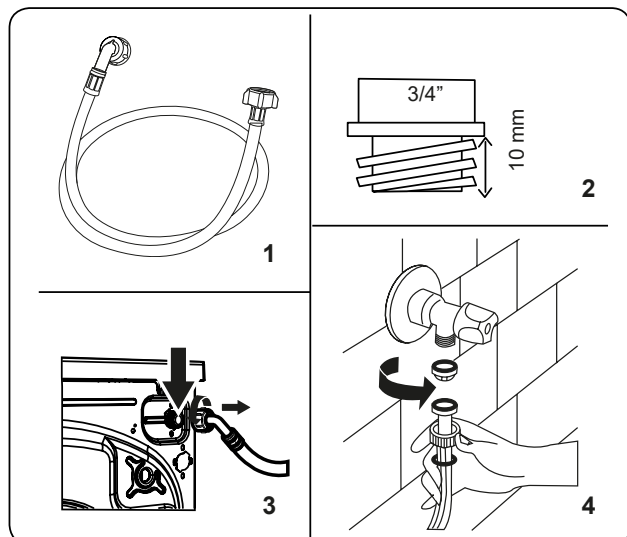


- Din tvättmaskin kräver en 220-240V, 50

- Nätsladden till din tvättmaskin är utrustad med en jordad kontakt. Denna kontakt ska alltid sättas in till ett jordat uttag på 10 ampere.
- Om du inte har ett lämpligt uttag och säkring i enlighet med detta, se till att arbetet utförs av en kvalificerad elektriker.
- Vi tar inte ansvar för skador som uppstår på grund av användning av ej jordad utrustning.

OBSERVERA: Drift av maskinen med låg spänning kommer att orsaka att livscykeln för din maskin minskas och att dess prestanda begränsas.

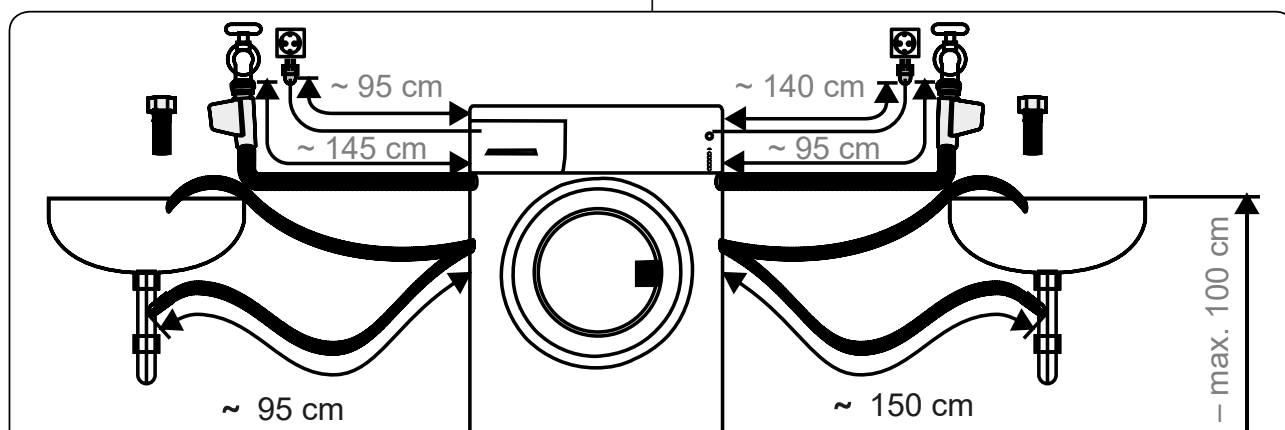
3.4 Vatteninlopps slangens anslutning



1. Din maskin kan ha antingen en enda vatteninloppsanslutning (kall) eller dubbla vatteninloppsanslutningar (varm och kall) beroende på maskinens specifikationer. Vitmarkerad slang ska kopplas till kallvatteninlopp

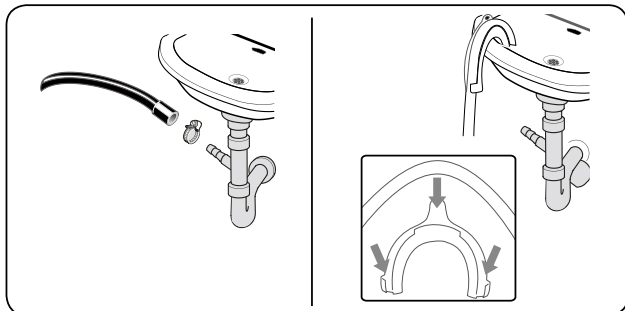
och rödmarkerad slang till varmvatteninloppet (i förekommande fall).

- För att förhindra vattenläckage vid kopplingarna, levereras antingen 1 eller 2 muttrar (beroende på maskinens specifikationer) i förpackningen med slangen. Montera dessa muttrar på änden av vatteninloppsslangen som ansluts till vattentillförseln.
2. Anslut nya inloppsvattenslangar till en $\frac{3}{4}$ ", gängad kran.
 - Anslut den vitmarkerade änden av vatteninloppsslangen till den vita inloppsvattenventilen på baksidan av maskinen och den rödmarkerade änden av slangen till den röda vatteninloppsventilen (i förekommande fall).
 - Dra åt anslutningarna för hand. Om du är osäker, kontakta en kvalificerad rörmokare.
 - Vattenflöde med tryck på 0,1-1 MPa gör att din maskin kan arbeta med optimal verkningsgrad (tryck på 0,1 MPa betyder att mer än 8 liter vatten per minut kommer att rinna genom en helt öpnad kran).
 3. När du har gjort alla anslutningar, vrid försiktigt på vattenförsörjningen och kontrollera om det finns läckor.
 4. Se till att de nya vatteninloppsslangarna inte sitter fast, är böjda, vridna, vikta eller klämda.
 - Om din maskin har en varmvatteninloppsanslutning bör temperaturen på varmvattenförsörjningen inte vara högre än 70 °C.



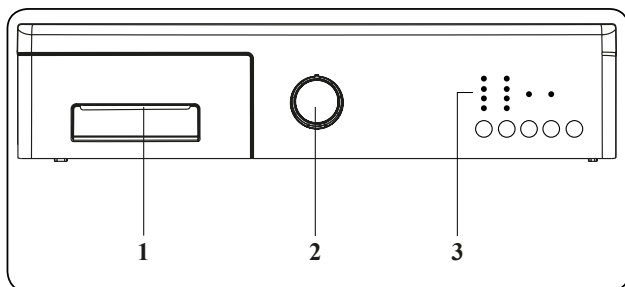
OBSERVERA: Din tvättmaskin får endast anslutas till din vattentillförsel med den medföljande nya påfyllningsslangen. Gamla slangar får inte återanvändas.

3.5 Vattenuttömningsanslutning



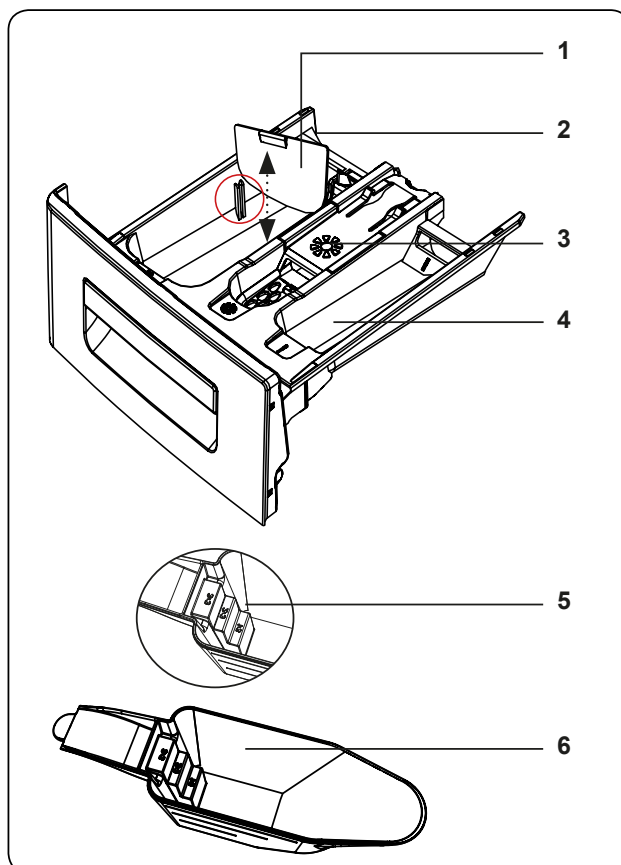
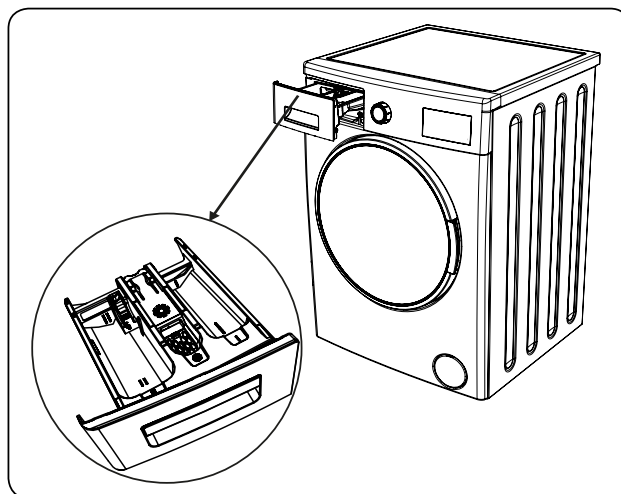
- Anslut vattenavloppsslangen till ett stativrör eller till utloppskröken i en vask med hjälp av extra utrustning.
- Försök aldrig att förlänga vattenavloppsslangen.
- Dra inte slangarna från din maskin till en behållare, hink eller badkar.
- Se till att vattenavloppsslangen inte är böjd, bockad, klämd eller förlängd.
- Vattenavloppsslangen får högst installeras på en höjd av 100 cm från underlaget.

4. KONTROLLPANELÖVERSIKT



1. Tvättmedelsfack
2. Programreglage
3. Visningspanel

4.1 Tvättmedelsfack

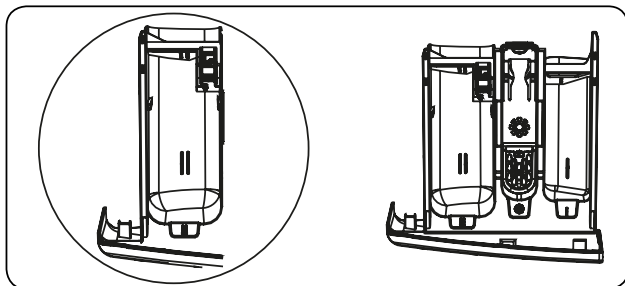


1. Anordning för flytande tvättmedel
2. Huvudtvättmedelsfack
3. Mjukmedelsfack
4. Förtvättmedelsfack
5. Pulvertvättmedelsnivå
6. Pulvertvättmedelsspade

(*) Specifikationer kan variera beroende på vilken maskin som köpts.

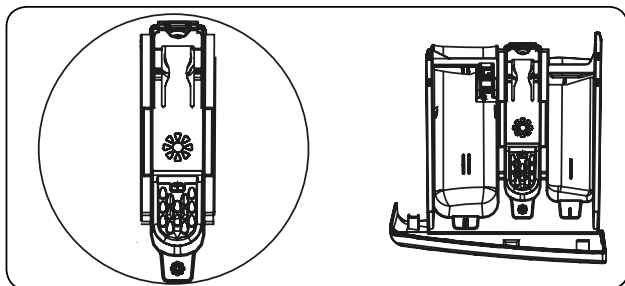
4.2 Avsnitt

Huvudtvättmedelsfack:



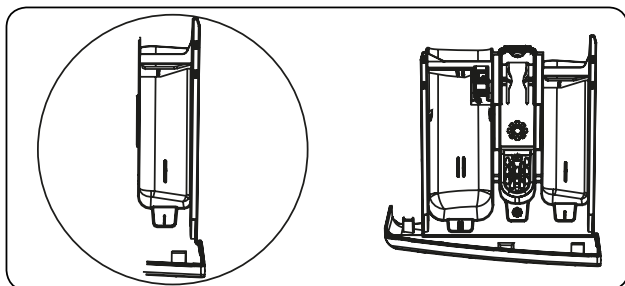
Detta fack är avsett för flytande eller pulvertvättmedel eller kalkborttagningsmedel. Nivåplattan för vätsketvättmedel kommer att levereras inuti din maskin. (*)

Sköljmedels-, stärkelse- och tvättmedelsfack:



Detta fack är för mjukgörare, balsam och stärkelse. Följ anvisningarna på förpackningen. Om mjukgörare lämnar rester efter användning, prova att späda ut dem eller använda en flytande mjukgörare.

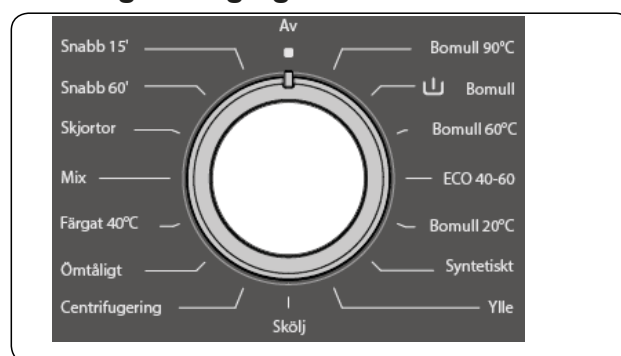
Förtvättmedelsfack:



Detta fack ska endast användas när förtvättsfunktionen är vald. Vi rekommenderar att förtvättsfunktionen endast används för mycket smutsig tvätt.

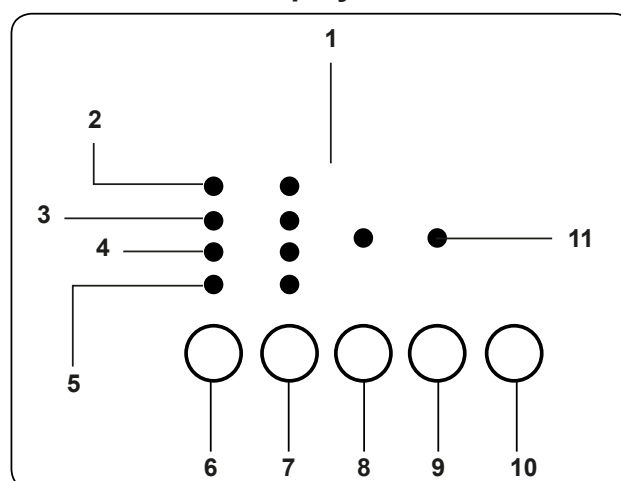
(*) Specifikationer kan variera beroende på vilken maskin som köpts.

4.3 Programreglage



- För att välja önskat program, vrid programreglaget antingen medurs eller moturs tills markören på programratten pekar på det valda programmet.
- Se till att programreglaget är exakt på det program som du vill välja.

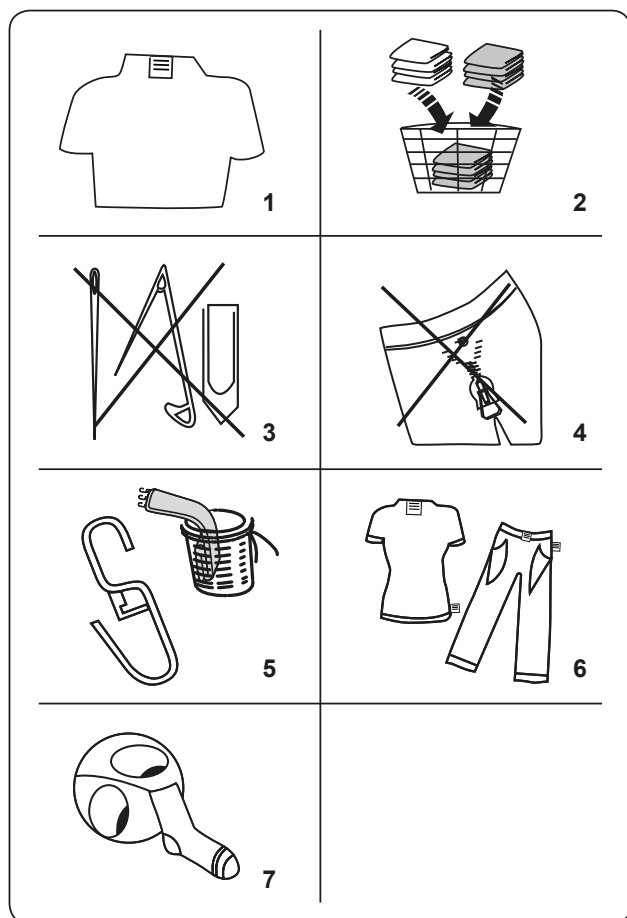
4.4 Elektronisk display



1. Visningspanel
2. Tvätt-
3. Sköljning
4. Centrifugering
5. Slut
6. Hjälpfunktion för fördröjd start
7. Knapp för inställning av centrifugeringshastighet
8. Hjälpfunktionsknapp 1
9. Hjälpfunktionsknapp 2
10. Knappen Start/Paus
11. Hjälpfunktionslysdioden

5. ANVÄNDA DIN TVÄTTMASKIN

5.1 Förbered din tvätt



- Följ anvisningarna i vårdetiketterna på kläderna.
 - Separera din tvätt enligt dess typ (bomull, syntet, känslig, ylle etc.), dess temperaturer (kallt, 30°, 40°, 60°, 90°) och nedsmutsningsgrad (något smutsig, smutsig, mycket smutsig).
- Tvätta aldrig färgad och vit tvätt tillsammans.
 - Mörka textilier kan innehålla överskotts-färgämnen och bör tvättas separat flera gånger.
- Se till att det inte finns några metalliska material i din tvätt eller i fickorna; om så är fallet, avlägsna dem.




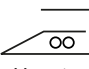
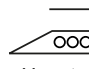

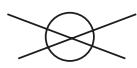
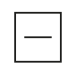



! VAR FÖRSIKTIG!

Eventuella fel som uppstår på grund av främmande material som skadar din maskin täcks inte av garantin.

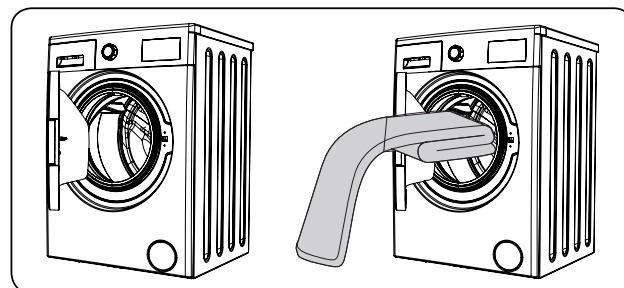
- Stäng dragkedjor och fäst eventuella krokar och öglor.
- Ta bort metall- eller plastkrokar från

gardiner eller placera dem i en tvättpåse eller nät.

- Vänd textilier såsom byxor, stickade plagg, t-shirts och sportkläder ut och in.
- Tvätta strumpor, näsdukar och andra små föremål i ett tvättnät.

 Kan blekas	 Blek inte	 Normal tvätt
 Högsta stryktemperatur 150 °C	 Högsta stryktemperatur 200 °C	 Stryk inte
 Kan kemtvättas	 Ingen kemtvätt	 Torka plant
 Dropptorka	 Hängtorka	 Torktumla inte
 Kemtvätt i gasolja, ren alkohol och R113 är tillåtet	 Perkloroetylen R11, R13, bensin	 Perkloroetylen R11, R113, gasolja

5.2 Lägg in tvätt i maskinen



- Öppna maskinens lucka.
- Sprid din tvätt jämnt i maskinen.

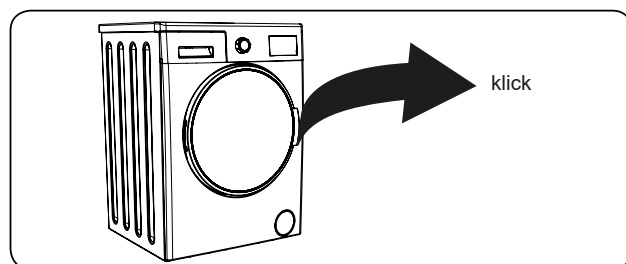
OBSEVERA: Var noga med att inte överskrida trummans maximala belastning eftersom det ger dåligt tvättresultat och orsakar veck. Se tvättprogramtabellerna för information om

lastkapacitet.

Följande tabell visar ungefärliga vikter för typiska tvättartiklar:

TYP AV TVÄTT	VIKT (gr)
Badhandduk	200
Linne	500
Badrock	1200
Påslakan	700
Örngott	200
Underkläder	100
Bordsduk	250

- Lägg varje tvättplagg separat.
- Kontrollera att inga tvättartiklar fastnar mellan gummitätningen och dörren.
- Tryck försiktigt på luckan tills den stängs med ett klick.



- Se till att luckan är helt stängd, annars startar inte programmet.

5.3 Tillägga tvättmedel i maskinen

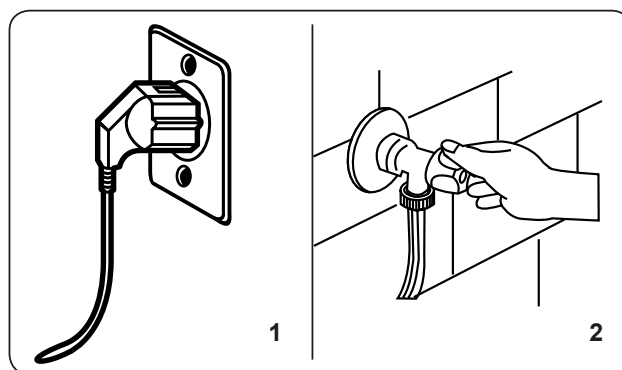
Mängden tvättmedel du behöver tillsätta din maskin kommer att bero på följande kriterier:

- Om dina kläder bara är lätt smutsade, ska du inte använda förtvätt. Tillsätt en liten mängd tvättmedel (såsom anges av tillverkaren) i fack II i tvättmedelsfacket.
- Om dina kläder är mycket smutsiga, välj ett program med förtvätt och tillsätt $\frac{1}{4}$ av tvättmedlet som ska användas i fack I i tvättmedelsfacket och resten i fack II.
- Använd tvättmedel som tillverkats för automatiska tvättmaskiner. Följ tillverkarens anvisningar avseende mängden tvättmedel som ska användas.
- I områden med hårt vatten krävs mer tvättmedel.
- Mängden tvättmedel som krävs kommer att öka med högre tvättlast.

- Tillsätt mjukgörare i det mellersta facket i tvättmedelsfacket. Överskrid inte MAX-nivån.
- Tjocka mjukgörare kan orsaka tilltäppning av lådan och bör spädas ut.
- Det är möjligt att använda flytande tvättmedel i alla program utan förtvätt. För att göra detta, skjut in nivåplattan för flytande tvättmedel (*) i guiderna i fack II i tvättmedelsfacket. Använd linjerna på plattan som vägledning för att fylla facket till önskad nivå.

(*) Specifikationer kan variera beroende på vilken maskin som köpts.

5.4 Använda din maskin



1. Anslut din maskin till elnätet.
 2. Slå på vattenförsörjningen.
 - Öppna maskinluckan.
 - Sprid din tvätt jämnt i maskinen.
- Tryck försiktigt på luckan tills den stängs med ett klick.

5.5 Välja ett program

Använd programtabellerna för att välja det lämpligaste programmet för din tvätt.

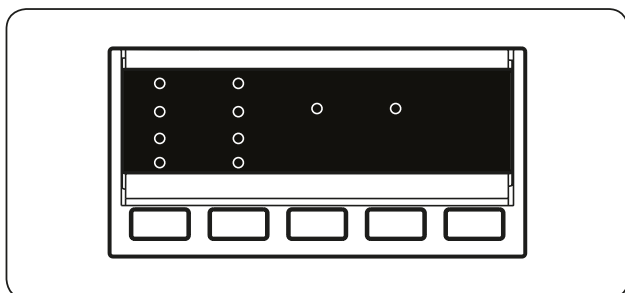
5.6 Halvlastdetektionssystem

Maskinen har ett halvlastdetektionssystem.

Om du lägger mindre än hälften av den maximala tvättbelastningen i din maskin kommer den automatiskt att ställa in halvbelastningsfunktionen, oavsett vilket program du valt. Detta innebär att det valda programmet tar mindre tid att slutföra och kommer att använda mindre vatten och energi.

(*) Modellberoende

5.7 Ytterligare funktioner



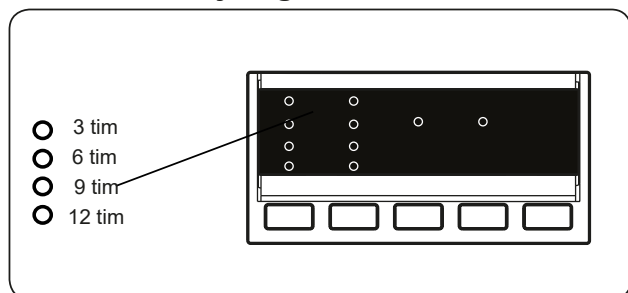
Du kan välja en ytterligare funktion innan du startar ett program.

- Tryck på knappen på kontrollpanelen under symbolen för tilläggsfunktionen du vill välja.
- Om symbolen för tilläggsfunktionen blinkar kontinuerligt har funktionen aktiverats.
- Om symbolen för tilläggsfunktionen blinkar har funktionen valts.

Anledning till icke-aktivering:

- **Tilläggsfunktionen är inte kompatibel med det valda tvättprogrammet.**
- **Din maskin har kommit för långt in i det valda programmet för att tilläggsfunktionen ska vara möjlig.**
- **Tilläggsfunktionen du har valt är inte kompatibel med en annan tilläggsfunktion som du redan har valt.**

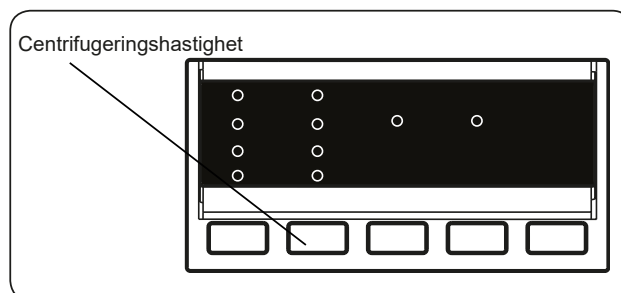
1. Tidsfördröjningstimern



- Tryck på fördröjningsknappen en gång.
- LED-indikatorn för 3 tim är tänd.
- Tryck på fördröjningsknappen tills LED för den önskade fördröjningsperioden lyser.
- Om du har hoppat över fördröjningstiden du vill ställa in, fortsätt att trycka på fördröjningsknappen tills önskad fördröjningstid visas igen.

- För att fördröjningstimerfunktionen ska fungera måste du trycka på Start/Paus-knappen.
- För att aktivera tidsfördröjningen, tryck på "Start/Paus"-knappen.
- För att avbryta tidsfördröjningen när den har ställts in, tryck på knappen Fördröjning en gång. LED-indikatorn kommer inte längre blinka på den elektroniska displayen.
- För att lägga till/ta bort tvätt medan funktionen för fördröjningstimern fungerar måste du trycka på Start/Paus-knappen. När du har lagt till/tagit bort tvätt måste du trycka på Start/Paus-knappen igen för att aktivera fördröjningstimerfunktionen.

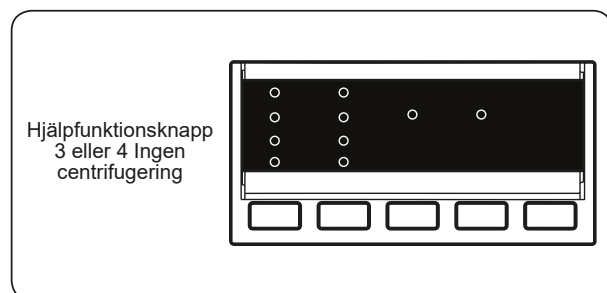
2. Val av centrifugeringshastighet




När du väljer ett program väljs maximal centrifugeringshastighet för det programmet automatiskt. För att justera centrifugeringshastigheten, tryck på centrifugeringsknappen (☉) tills den önskade centrifugeringshastigheten visas.

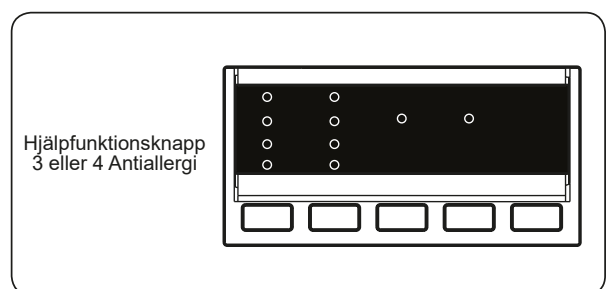
När valet av centrifugeringshastighet når inställningen för lägsta hastighet återgår du till inställningen för högsta hastighet genom att trycka på centrifugeringsknappen. Om du missar den centrifugeringshastighet du vill ställa in, fortsätt att trycka på knappen Centrifugering tills du når det alternativ du vill ha.

3. Ingen centrifugering(*)




Om du inte vill att din tvätt ska centrifugeras i slutet av det valda tvättprogrammet, tryck på Ingen centrifugering-knappen när -symbolen visas.

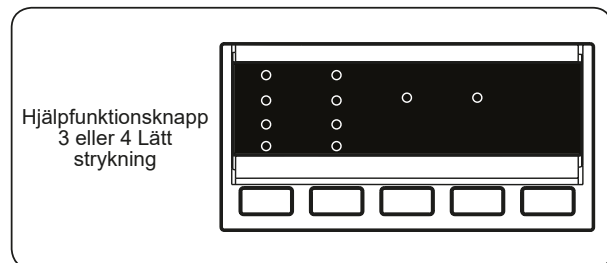
4. Antiallergi(*)



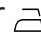
Du kan göra extra sköljning på din tvätt med hjälp av denna hjälpfunktion. Din maskin kommer att använda varmt vatten i alla sköljsteg. Vi rekommenderar denna inställning för tvätt som bärs på känslig hud, babykläder och underkläder.

För att välja denna funktion, tryck på Antiallergi-knappen när symbolen  visas.

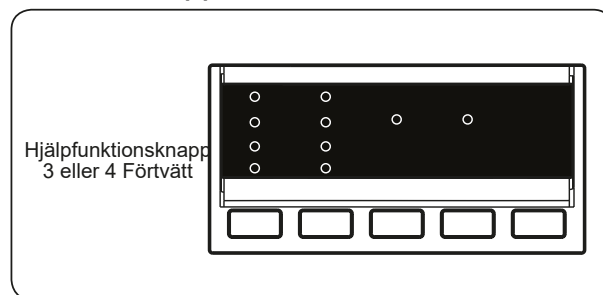
5. Lätt strykning(*)




Användning av denna funktion kommer att resultera i att din tvätt blir mindre skrynklig i slutet av det valda tvättprogrammet.

För att välja denna funktion, tryck på knappen för lätt strykning när -symbolen visas.

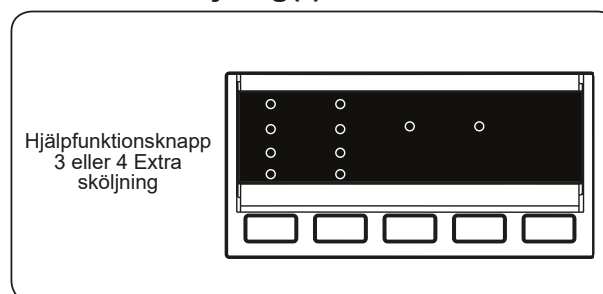
6. Förtvätt(*)




Detta gör att du kan ge kraftigt smutsad tvätt en förtvätt innan huvudtvättprogrammet körs. När du använder denna funktion, lägg tvättmedel i det främre tvättmedelsfacket.

För att välja denna funktion, tryck på Förtvätt-knappen när -symbolen visas.

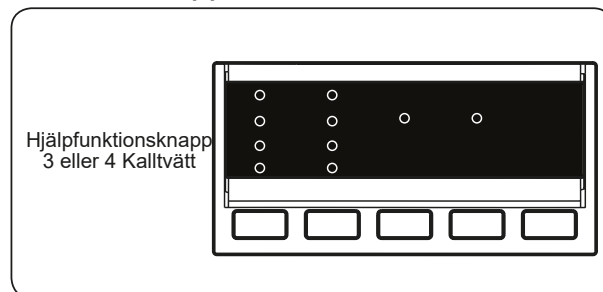
7. Extra sköljning(*)



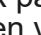
Du kan lägga till en extra sköljning i slutet av det valda tvättprogrammet med denna extrafunktion.

För att välja denna funktion, tryck på knappen för extra sköljning när -symbolen visas.

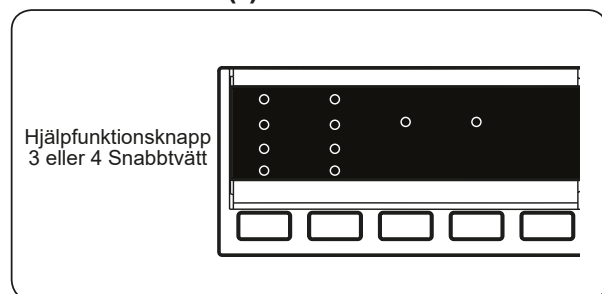
8. Kalltvätt(*)



Du kan ställa in det valda tvättprogrammet för att använda kallt vatten med denna hjälpfunktion.


För att välja denna funktion, tryck på Kalltvätt-knappen när -symbolen visas.

9. Snabbtvätt(*)




Du kan tvätta tvätten på kortare tid med mindre energi och vatten genom att välja den här extrafunktionen.

Vi rekommenderar att du bara använder det här alternativet om du tvättar mindre än hälften av den maximala torrbelastningen för det valda programmet.

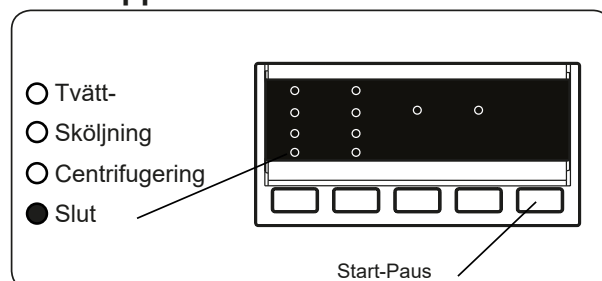
För att välja denna funktion, tryck på Snabbtvätt-knappen när symbolen  visas.



OBS: Om du lägger mindre än hälften av den maximala tvättbelastningen i din maskin kommer den automatiskt att ställa in halvbelastningsfunktionen, oavsett vilket program du valt. Detta innebär att det valda programmet tar mindre tid att slutföra och kommer att använda mindre vatten och energi. När maskinen upptäcker halv last, ska -symbolen visas automatiskt.

(*) Modellberoende

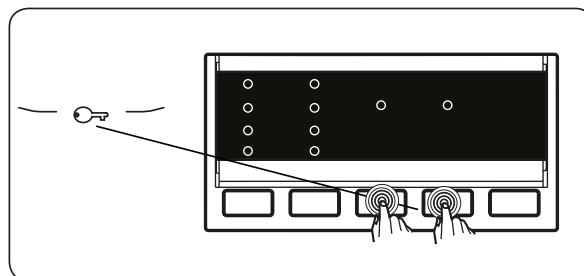
10. Knappen Start/Paus



För att starta det valda programmet, tryck på programmets Start/paus-knapp.

Om du växlar maskinen till vänteläge, börjar Start/Paus-indikatorn på den elektroniska displayen att blinka.

5.8 Barnlås



Barnlåsfunktionen förhindrar att maskinen används oavsiktligt eller av barn utan tillsyn.

För att aktivera barnlåset, håll in hjälpfunktioner 3 och 4 samtidigt i minst 3 sekunder. När barnlåset är avaktiverat, kommer hjälpfunktionens lysdioder att blinka på kontrollpanelen.

Om du trycker på någon knapp medan barnlåset är aktivt blinkar LED-lampan för hjälpfunktion på kontrollpanelen.

Om programreglaget ställs på "AVBRYT"-läge och ett annat program väljs medan barnlåsfunktionen är aktiverad och ett program körs, fortsätter det tidigare valda programmet där det slutade.

För att inaktivera barnlåset, håll in hjälpfunktioner 3 och 4 samtidigt i minst 3 sekunder. Hjälpfunktionens lysdioder kommer att blinka på displayen.

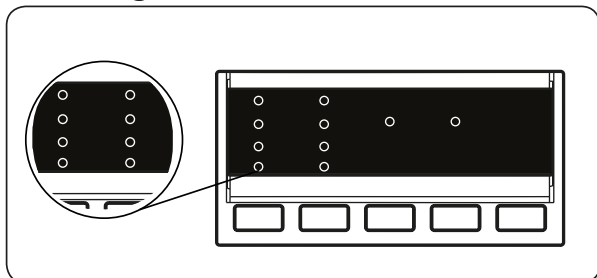
5.9 Avbryta programmet

För att avbryta ett program som körs när som helst:

1. Vrid programreglaget till "STOPP"-positionen.
2. Maskinen stoppar tvättoperationen och programmet avbryts.
3. Vrid programreglaget till vilket annat program som helst för att tömma ur maskinen.
4. Maskinen kommer att utföra den nödvändiga urladdningen och avbryta programmet.

Du kan nu välja och köra ett nytt program.

5.10 Programmets slut



Maskinen stannar av sig själv så fort det program du har valt slutat.

- "SLUT" kommer blinka på displaypanelen.
- Du kan öppna maskinluckan och ta ur tvätten.
- Låt luckan till din maskin förbli öppen så att den inre delen av din maskin kan torka.
- Vrid programreglaget till "STOPP"-positionen.
- Koppla ur din tvättmaskin.
- Stäng av vattenkranen.

6. PROGRAMTABELL

Program	Temperatur på tvättvatten (°C)	Maxvikt för torr tvätt (kg)	Tvättmedelsfack	Programlängd (min)	Typ av tvätt/beskrivningar
BOMULL 90°C	90°	7,0	2	180	Mycket smutsiga bomulls- och linnetextilier. (Underkläder, linne, bordsduk, badhandduk (maximalt 3,5 kg), sängkläder, etc.)
Förtvätt Bomull	60°	7,0	1&2	171	Smutsiga bomulls- och linnetextilier. (Underkläder, linne, bordsduk, badhandduk (maximalt 3,5 kg), sängkläder, etc.)
BOMULL 60°C	60°	7,0	2	250	Smutsiga bomulls- och linnetextilier. (Underkläder, linne, bordsduk, badhandduk (maximalt 3,5 kg), sängkläder, etc.)
ECO 40-60	40°	7,0	2	205	Smutsiga bomulls- och linnetextilier. (Underkläder, linne, bordsduk, badhandduk (maximalt 3,5 kg), sängkläder, etc.)
BOMULL 20°C	20°	3,5	2	96	Mindre smutsade bomulls- och linnetextilier. (Underkläder, lakan, bordsduk, badhandduk (max. 2 kg) sängkläder, etc.)
SYNTETISKT	40°	3,5	2	110	Mycket smutsiga eller syntetblandade textilier. (Nylonstrumpor, skjortor, blusar, syntetiska textilier inklusive byxor etc.)
YLLE	30°	2,5	2	42	Ylletvätt med maskintvättetiketter.
SKÖLJNING	-	7,0	-	36	Tillhandahåller ytterligare sköljning till alla typer av tvätt efter tvättcykeln.
CENTRIFUGERING	-	7,0	-	15	Tillhandahåller ytterligare centrifugering till alla typer av tvätt efter tvättcykeln.
ÖMTÅLIGT/ HANDTVÄTT	30°	2,5	2	90	Tvätt som rekommenderas för handtvätt eller känslig tvätt.
Färger 40°C	40°	3,5	2	190	Mindre smutsade bomulls- och linnetextilier. (Underkläder, lakan, bordsduk, badhandduk (max. 2 kg) sängkläder, etc.)
MIX	30°	3,5	2	81	Smutsiga, bomullstextilier, syntet, färgade eller linnetextilier kan tvättas tillsammans.
BLUSAR/SKJORTOR	60°	3,5	2	114	Smutsiga bomullstextilier, syntet-blandade skjortor och blusar kan tvättas tillsammans.
SNABB 60'	60°	3,0	2	60	Smutsiga bomulls-, färgade och linnetextilier tvättas vid 60 °C i 60 minuter.
(*) SNABB 15 min.	30°	2,0	2	15	Lätt smutsade plagg, bomulls- och linnetextilier.



OBS: PROGRAMTID KAN ÄNDRAS BEROENDE PÅ MÄNGDEN TVÄTT, KRANVATTEN, OMGIVNINGSTEMPERATUR OCH VALDA HJÄLPFUNKTIONER.

(*) På grund av den korta tvättiden för detta program rekommenderar vi att mindre tvättmedel används. Programmet kan vara längre än 15 minuter om din maskin detekterar en ojämn last. Du kan öppna luckan till din maskin 2 minuter efter avslutad tvättoperation. (Denna 2-minutersperiod ingår inte i programvaraktigheten.)

Enligt föreskrifterna 1015/2010 och 1061/2010 är programmet 3 och programmet 4 "Standard 60 °C bomullsprogram" respektive "Standard 40 °C bomullsprogram".

Eko-40-60-programmet kan rengöra normalt smutsad bomullstvätt som anges tvättbar vid 40 °C eller 60 °C, tillsammans i samma cykel, och detta är det program som används för att bedöma efterlevnaden av EU:s

- De mest effektiva programmen när det gäller energiförbrukning är i allmänhet de som körs vid lägre temperaturer och under längre tid.
- Att ladda hushållstvättmaskinen upp till den kapacitet som tillverkaren anger för respektive program kommer att bidra till energi- och vattenbesparingar.
- Programvaraktighet, energiförbrukning och vattenförbrukningsvärden kan variera beroende på tvättens lastvikt och typ, valda extrafunktioner, kranvatten och omgivningstemperatur.
- Det rekommenderas att använda flytande tvättmedel för tvättprogrammen vid låg temperatur. Mängden tvättmedel som ska användas kan variera beroende på tvättmängden och tvättens smutsgrad. Följ tvättmedeltillverkarens rekommendationer för mängden tvättmedel som ska användas.
- Buller och återstående fukttinnehåll påverkas av centrifugeringshastigheten. Ju högre centrifugeringshastighet i centrifugeringsfasen, desto högre buller och lägre resterande fukttinnehåll.
- Du kan få åtkomst till produkt databasen där modellinformationen lagras genom att läsa av QR-koden på energimärket.

Programnamn	Nominell tvättkapacitet kg	Energiförbrukning kWh/cykel			Programlängd Timmar: Minuter			Vattenförbrukning Liter/cykel			Max. Temperatur °C			Återstående fukttinnehåll % 1200 varv/minut		
		Nominell tvättkapacitet	1/2 last	1/4 last	Nominell tvättkapacitet	1/2 last	1/4 last	Nominell tvättkapacitet	1/2 last	1/4 last	Nominell tvättkapacitet	1/2 last	1/4 last	Nominell tvättkapacitet	1/2 last	1/4 last
Bomull 90°C	7	2,33			03:00			80			81			53%		
Bomull 60°C	7	0,98			04:10			52			43			53%		
Eco 40-60	7	1,08	0,49	0,32	03:25	02:42	02:40	49	40	40	44	29	20	53%	53%	53%
Syntet	3,5	0,54			01:50			44			42			62%		
Snabb 60'	3	0,99			01:00			31			58			53%		
Bomull 20°C	3,5	0,2			01:36			43			20			53%		

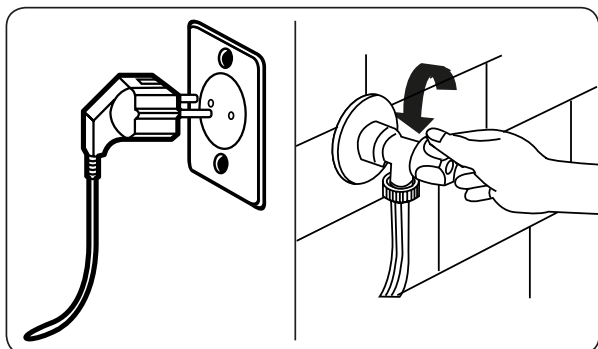
6.1 Viktig information

- Använd tvättmedel, mjukgörare och andra tillsatser som endast är lämpliga för automatiska tvättmaskiner. För mycket skum har bildats och det automatiska skumabsorptionssystemet har aktiverats på grund av för mycket tvättmedel.
- Vi rekommenderar periodisk rengöring för tvättmaskinen varannan månad. För periodisk rengöring, använd trumrengöringsprogrammet. Om din maskin inte har trumrengöringsprogram, använd bomull-90-programmet. Använd vid behov kalkborttagningsmedel som är tillverkat specifikt för tvättmaskiner.
- Tvinga aldrig luckan att öppnas när maskinen är igång. Du kan öppna luckan till din maskin 2 minuter efter avslutad tvättoperation. *
- Tvinga aldrig luckan att öppnas när maskinen är igång. Luckan öppnas omedelbart efter att tvättcykeln har avslutats. *
- Installations- och reparationsförfaranden bör alltid utföras av en auktoriserad serviceagent för att undvika möjliga risker. Tillverkaren ska inte hållas ansvarig för skador som kan uppstå genom förfaranden som utförs av obehöriga personer.

(*) Specifikationer kan variera beroende på vilken maskin som köpts.

7. RENGÖRING OCH UNDERHÅLL

7.1 Varning



Stäng av nätspänningen och ta ut kontakten ur uttaget innan du utför underhåll och rengöring av din maskin.

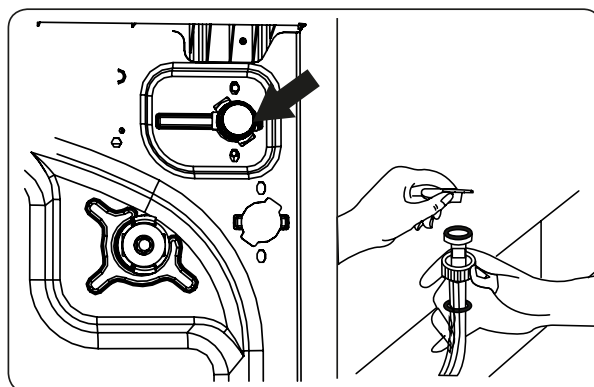
Stäng av vattentillförseln innan du startar underhåll och rengöring av din maskin.

⚠ VAR FÖRSIKTIG!

Använd inte lösningsmedel, rengöringsmedel, glasrengöringsmedel eller allrengöringsmedel för att rengöra din tvättmaskin. De kan skada plastytorna och andra komponenter på grund av kemikalierna som de innehåller.

7.2 Vatteninloppsfilter

Vatteninloppsfilter förhindrar smuts och främmande material från att komma in i din maskin. Vi rekommenderar att dessa filter rengörs när din maskin inte kan ta emot tillräckligt med vatten, även om din vattenförsörjning är på och kranen är öppen. Vi rekommenderar att du rengör dina vatteninloppsfilter varannan månad.

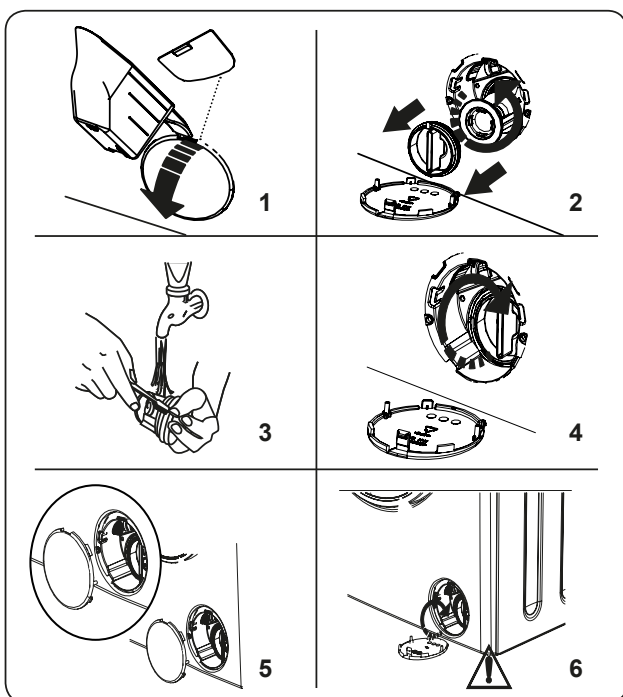


- Skruva loss vatteninloppsslangarna från tvättmaskinen.
- För att ta bort vatteninloppsfiltret från vatteninloppsventilen, använd en nåbbång för att dra försiktigt i plaststången i filtret.
- Ett andra vatteninloppsfilter är beläget i kranänden på vatteninloppsslangen. För att ta bort det andra vatteninloppsfiltret, använd en nåbbång för att dra försiktigt i plaststången i filtret.
- Rengör filtret noggrant med en mjuk borste och tvätta med tvålatten och skölj noggrant. Sätt tillbaka filtret genom att försiktigt trycka tillbaka det på plats.

⚠ VAR FÖRSIKTIG!

Filtren vid vatteninloppsventilen kan bli igensatt på grund av vattenkvalitet eller brist på nödvändigt underhåll och kan gå sönder. Detta kan orsaka vattenläckage. Eventuella sådana skador faller utanför garantins omfattning.

7.3 Pumpfilter



Pumpfilteranläggningen i din tvättmaskin förlänger pumpens livslängd genom att förhindra att ludd kommer in i din maskin. Vi rekommenderar att du rengör pumpfiltret en gång varannan månad.

Pumpfiltret är placerat bakom locket i det främre nedre högra hörnet.

För att rengöra pumpfiltret:

1. Du kan använda tvättmedelsspaden (*) som medföljer din maskin eller nivåplattan för flytande tvättmedel för att öppna pumphöljet.
 2. Sätt änden på tvättmedelsspaden eller nivåplattan för flytande tvättmedel i locket öppning och tryck försiktigt bakåt. Locket kommer öppnas.
- Innan du öppnar filterkåpan, placera en behållare under filterkåpan för att samla upp eventuellt vatten som finns kvar i maskinen.
 - Lossa filtret genom att vrida moturs och ta bort det genom att dra. Vänta tills vattnet rinner ut.

OBSERVERA:

Beroende på mängden vatten inne i maskinen kan du behöva tömma vattenuppsamlingsbehållaren några gånger.

3. Ta bort främmande föremål från filtret med en mjuk borste.
4. Efter rengöring, sätt tillbaka filtret genom att sätta in det och vrida medurs.

5. När du stänger pumphöljet, se till att fästena inuti höljet möter hålen på frontpanelens sida.

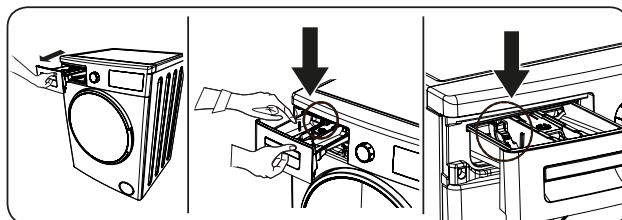
6. Stäng filterhöljet.

! VARNING: Vattnet i pumpen kan vara varmt, vänta tills det har svalnat innan du utför rengöring eller underhåll.

(*) Specifikationer kan variera beroende på vilken maskin som köpts.

7.4 Tvättmedelsfack

Användning av tvättmedel kan orsaka uppbyggnad av rester i tvättmedelsfacket över tid. Vi rekommenderar att du tar bort facket varannan månad för att rengöra de ackumulerade resterna.



För att ta bort tvättmedelsfacket:

- Dra facket framåt tills det är helt utdraget.
- Tryck försiktigt ner lådan (såsom visas nedan) och dra lådan från dess hölje.
- Rengör lådan med vatten och en mjuk borste.
- Om det finns några rester i lådans hölje, ta bort det med en mjuk borste. Se till att undvika att rester faller ner i maskinen.
- Torka lådan ordentligt och skjut den tillbaka in i höljet.



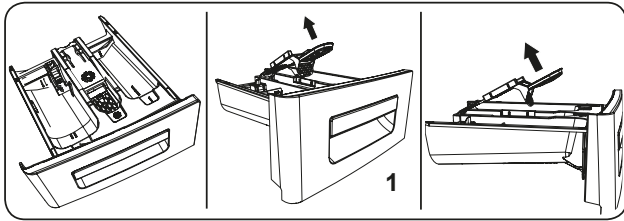
Tvätta inte tvättmedelsfacket i diskmaskin.

Anordning för flytande tvättmedel(*)

För rengöring och underhåll av nivåanordningen för flytande tvättmedel, ta bort anordningen från dess plats såsom visas på bilden nedan och rengör noggrant de kvarvarande tvättmedelsresterna. Byt ut anordningen. Se till att inget återstående material finns kvar i sifonen.

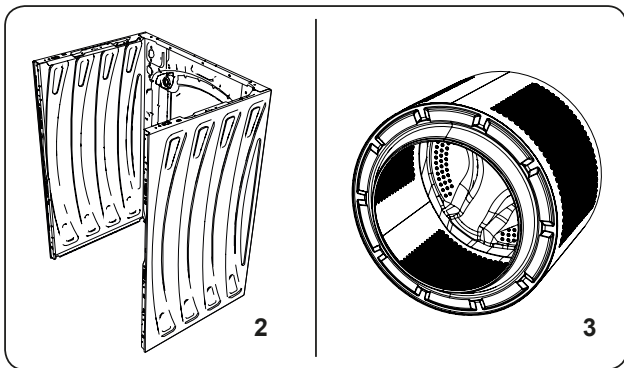
(*) Specifikationer kan variera beroende på vilken maskin som köpts.

8. SKÖLJNINGSPROPP/ KROPP/TRUMMA



1. Sköljningspropp

Ta bort tvättmedelsfacket och demontera spolproppen. Rengör noggrant för att ta bort alla mjukgöringsrester helt. Sätt tillbaka spolproppen efter rengöring och kontrollera att den sitter ordentligt.



2. Kropp

Använd ett mildt, icke-slipande rengöringsmedel eller tvål och vatten för att rengöra det yttre höljet. Torka av med en mjuk trasa.

3. Trumma

Lämna inte metallföremål som nålar, gem, mynt etc. i din maskin. Dessa objekt leder till bildning av rostfläckar i trumman. För att rengöra dessa rostfläckar, använd ett rengöringsmedel utan klor och följ instruktionerna från rengöringsmedlets tillverkare. Använd aldrig stålull eller liknande hårda föremål för att rengöra rostfläckar.

9. FELSÖKNING

Reparation av din maskin ska utföras av ett auktoriserat serviceföretag. Om din maskin kräver reparation eller om du inte kan lösa ett problem med informationen nedan bör du:

- Koppla bort maskinen från nätspänningen.
- Stänga av vattenförsörjningen.

FEL	MÖJLIG ORSAK	FELSÖKNING
Maskinen startar inte.	Maskinen är inte ansluten.	Koppla in maskinen.
	Säkringarna är felaktiga.	Byt säkringarna.
	Ingen nätström.	Kontrollera strömtillförseln.
	Start/paus-knapp inte intryckt.	Tryck på Start/paus-knappen.
	Programreglage i "stopp"-läget.	Vrid programreglaget till önskad position.
	Maskinluckan är inte helt stängd.	Stäng maskinluckan.
Maskinen tar inte in vatten.	Vattenkranen är avstängd.	Vrid på kranen.
	Vatteninloppsslangen kan vara böjd.	Kontrollera vatteninloppsslangen och tvinna upp den.
	Vatteninloppsslangen är tilltäppt.	Rengör vatteninloppsslangens filter. (*)
	Inloppsfilter är igensatt.	Rengör inloppsfiltern. (*)
	Maskinluckan är inte helt stängd.	Stäng maskinluckan.
Maskinen tömmer inte ut vattnet.	Avtappningsslangen igensatt eller vriden.	Kontrollera avtappningsslangen, och rengör sedan eller tvinna upp.
	Pumpfiltret är igensatt.	Rengör pumpfiltret. (*)
	Tvätten är för tätt packad i trumman.	Sprid din tvätt jämnt i maskinen.
Din tvättmaskin vibrerar.	Fötterna har inte justerats.	Justera fötterna. (**)
	Transportbultar monterade för transport har inte tagits bort.	Ta bort transportbultarna från maskinen. (**)
	Liten last i trumman.	Detta kommer inte att förhindra drift av din maskin.
	Din maskin är överbelastad med tvätt eller tvätt ojämnt utspridd.	Överlasta inte trumman. Sprid din tvätt jämnt i trumman.
	Din maskin står på en hård yta.	Installera inte tvättmaskinen på en hård yta.
För mycket skum har bildats i tvättmedelsfacket.	För mycket tvättmedel har använts.	Tryck på Start/paus-knappen. För att stoppa skummet, späd ut en matsked mjukgörare i 1/2 liter vatten och håll i tvättmedelsfacket. Tryck på Start/Paus-knappen efter 5-10 minuter.
	Fel tvättmedel har använts.	Använd bara tvättmedel som tillverkats för automatiska tvättmaskiner.
Otillfredsställande tvättresultat.	Din tvätt är för smutsig för det valda programmet.	Använd informationen i programtabellerna för att välja det lämpligaste programmet.
	För lite tvättmedel har använts.	Använd mängden tvättmedel enligt anvisningarna på förpackningen.
	Det finns för mycket tvätt i din maskin.	Kontrollera att den maximala kapaciteten för det valda programmet inte har överskridits.

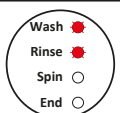
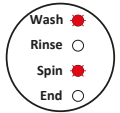
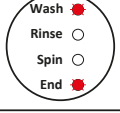
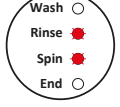
FEL	MÖJLIG ORSAK	FELSÖKNING
Otilfredsställande tvättresultat.	Hårt vatten.	Öka mängden tvättmedel enligt tillverkarens anvisningar.
	Tvätten är för tätt packad i trumman.	Kontrollera att din tvätt är utspridd.
Så snart maskinen är laddad med vatten, rinner vattnet ut igen.	Änden av vattenutloppsslangen är för låg för maskinen.	Kontrollera att utloppsslangen är i lämplig höjd. (**).
Inget vatten syns i trumman under tvättningen.	Inget fel. Vatten är i den osynliga delen av trumman.
Tvätten har tvättmedelrester.	Icke-upplösningsbara partiklar från vissa tvättmedel kan fastna på tvätten i form av vita fläckar.	Utför en extra sköljning, eller rengör tvätten med en borste efter att den har torkat.
Grå fläckar syns på tvätten.	Det finns obehandlad olja, kräm eller salva på din tvätt.	Använd mängden tvättmedel enligt anvisningarna på förpackningen i nästa tvätt.
Centrifugeringscykeln sker inte eller äger rum senare än väntat.	Inget fel. Kontrollsystemet för obalanserad last har aktiverats.	Kontrollsystemet för obalanserad last kommer att försöka sprida din tvätt jämnt. Centrifugeringscykeln börjar när din tvätt är utspridd. Ladda trumman jämnt för nästa tvätt.

(*) Se kapitlet avseende underhåll och rengöring av maskinen.

(*) Se kapitlet avseende installation av maskinen.

10. AUTOMATISKA FELVARNINGAR OCH VAD SOM BÖR GÖRAS

Din tvättmaskin är utrustad med ett inbyggt feldetekteringssystem, indikerat av en kombination av blinkande tvättfunktionslampor. De vanligaste felkoderna visas nedan.

FELKOD	MÖJLIGT FEL	VAD DU BÖR GÖRA
E01 	Din maskins lucka är inte ordentligt stängd.	Stäng luckan ordentligt tills du hör ett klick. Om din maskin fortsätter att indikera fel, stäng av maskinen, dra ur kontakten och kontakta närmaste auktoriserade serviceagent omedelbart.
E02 	Vattentrycket eller vattennivån i maskinen kan vara lågt.	Kontrollera att kranen är helt öppen. Vattenförsörjningen kan vara avstängd. Om problemet fortsätter, kommer maskinen att stanna automatiskt efter ett tag. Koppla ur maskinen, stäng av kranen och kontakta närmaste auktoriserade serviceagent.
E03 	Pumpen är defekt eller pumpfiltret är igensatt eller den elektriska anslutningen av pumpen är defekt.	Rengör pumpfiltret. Om problemet kvarstår, kontakta närmaste auktoriserade serviceagent. (*)
E04 	Maskinen har för mycket vatten.	Maskinen kommer att tömma vattnet av sig själv. När vattnet har tappats ur, stäng av maskinen och koppla ur den. Stäng av kranen och kontakta närmaste auktoriserade serviceagent.

(*) Se kapitlet avseende underhåll och rengöring av maskinen.

A series of horizontal dotted lines for writing, spanning the width of the page.



OSBY
Vitvaror – helt enkelt

www.osbyvitvaror.se

OSBY VITVAROR AB
info@osbyvitvaror.se | Tel 042 29 95 60
Makadamgatan 5 | SE-254 64 HELSINGBORG
OSBY Vitvaror AB | Makadamgatan 5 | 254 64 Helsingborg