

Tollco Vitvaruunderlägg

Kyl/frysunderlägg Standard

- **Upptäck vattenläckan i tid.**
- **Förhindra vattenskador under kyl- och frysskåp.**



Förhindrar vattenskada.

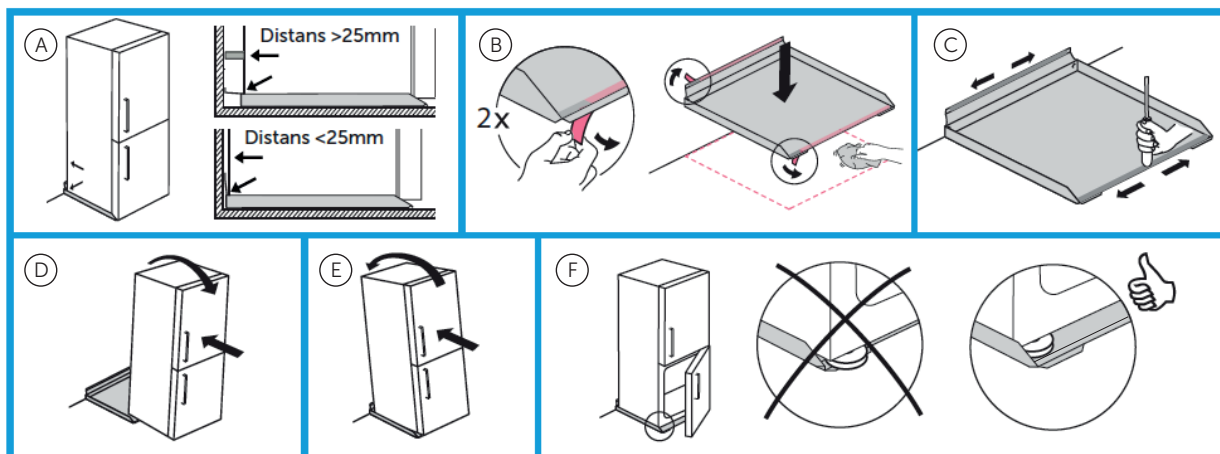
Obs! Samlar upp kondensvatten som rinner ut genom dörren!

Standardseriens kondensskydd placeras under kyl- och frysskåp för att förebygga kondens och vattenskador. De är designade för att snabbt samla upp kondens och läckagevatten från dolda utrymmen både framför och under kyl och frys, samt leda fram vattnet mitt framför kylan och frysen. Därmed undviker du onödiga vattenskador.

Underläggen är transparenta och tillverkade av slitstark polypropenplast och finns i flera standardstorlekar. Monteringsanvisningen är lätt att följa och självklart godkänd av Säker Vatten.

Underlägget är testat och godkänt enligt typgodkännande 0505/01. Produkten är också accepterad i Byggvarubedömningen.

Tollco Vitvaruunderlägg Kyl/frysunderlägg Standard



MONTERING

A. Underläggets position.

1. Utan distanser: Skjut in underlägget maximalt mot väggen.
2. Med distanser: Flytta fram och justera avståndet max 40 mm från väggen.

B. Viktigt, torka rent och torrt. Ta bort tejpens skyddsfilm.

C. För att tejen maximalt skall vidhäfta, pressa ovanpå fram- och bakkanten med hårt föremål längs hela kanten.

D. Luta skåpet mot dig så att skåpets bakre hjul/ben förs över främre vattenbarriären och skjut in skåpet.

E. Luta skåpet från dig så att skåpets främre ben kan föras över främre vattenbarriären, skjut in skåpet mot väggen.

F. OBS! Se till att foten står innanför underläggets vattenbarriär.

MATERIAL

PP (Polypropen).

PRODUKT	RSK	Art nr	Mått (mm)
Tollco Vitvaruunderlägg Kyl/frysunderlägg Standard 60 cm	8080858	3003005-01-020	596x600x40
Tollco Vitvaruunderlägg Kyl/frysunderlägg Standard 70 cm	8080859	3003007-01-010	696x600x40
Tollco Vitvaruunderlägg Kyl/frysunderlägg Standard 75 cm			
Tollco Vitvaruunderlägg Kyl/frysunderlägg Standard 90 cm			
Tollco Vitvaruunderlägg Kyl/frysunderlägg Standard 120 cm	8080860	3003013-01-010	1190x600x40



Accepterad
monterings-
anvisning
2016:1

**BYGGVARU
BEDÖMNINGEN**



TOLLCO AB Rubanksgatan 4, 741 71 Knivsta.
Tel +46 18 34 9010. info@tollco.se **tollco.se**

TOLLCO
Ditt skydd mot vattenskador