



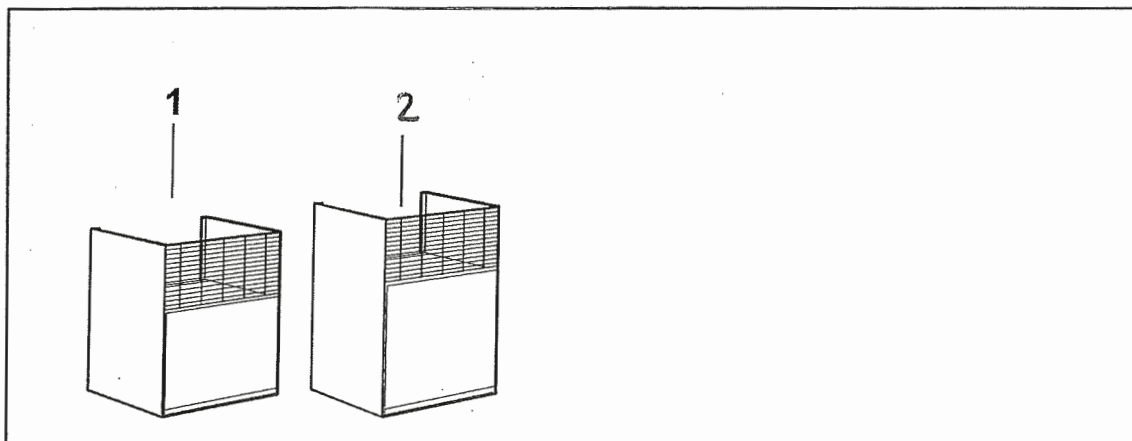
BRUKSANVISNING

Art.nr
9185, 9186

Överskåp
ÖT350V-3, ÖT550V-3

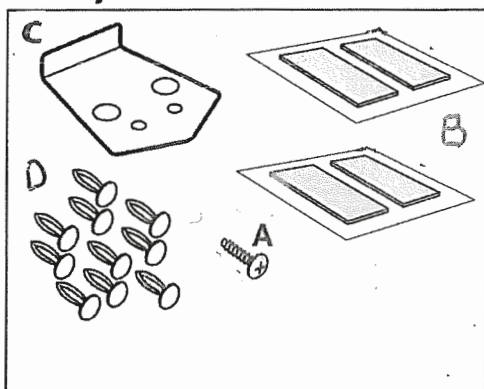
1. SKÅPETS MONTERINGSANVISNINGAR

1.1 Sortiment



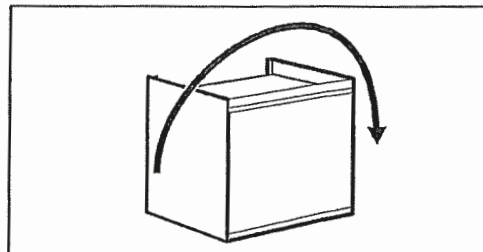
1. ÖT350V
2. ÖT550V

Medföljande delar

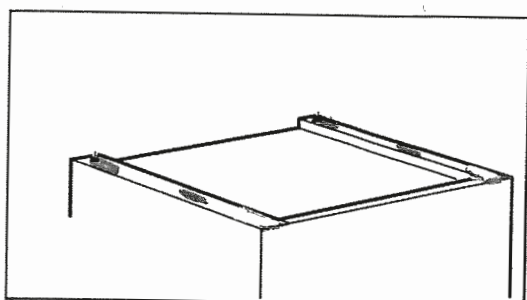


- A. Skruv till handtag, 4 x 15 mm (1x)
- B. Dubbelhäftande tejp (4x)
- C. Handtag (1x)
- D. Plastnitar (10x)

Välj dörrens öppningsriktning genom att vrida skåpet 180°.

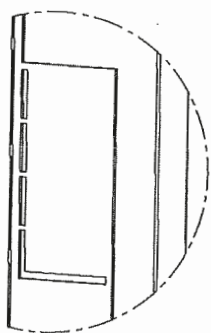


1.2 Installation

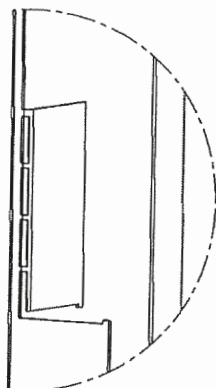


Fäst dubbelhäftande tejp (B) enligt bild.

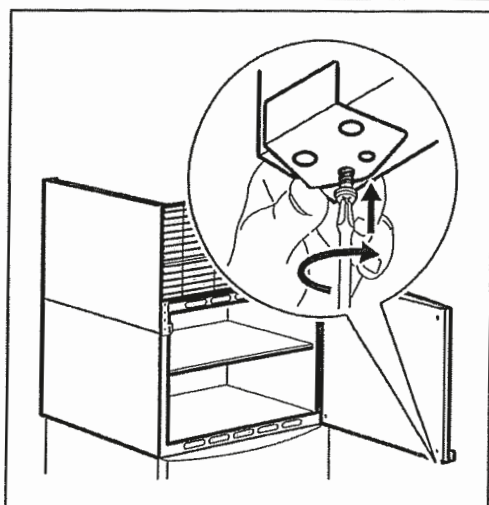
Vänd skåpet och placera det på apparaten, så att dörren ska kunna öppnas i önskad riktning.



Klipp av och bocka in plåtflikarna på undersidan av skåpet enligt bild.

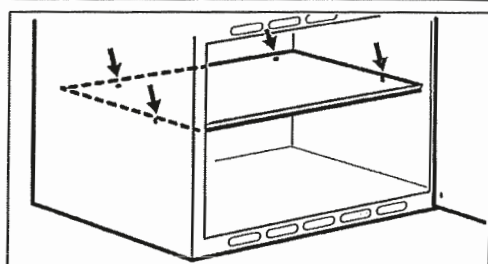


1.3 Handtagetets montering



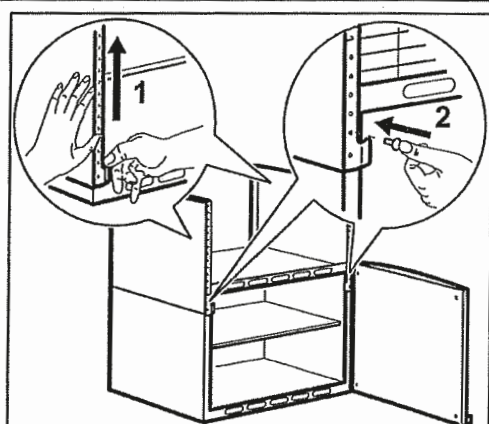
Placera handtaget på undersidan av dörren och fäst det med den trubbiga skruven (A).

1.4 Montering av hylla



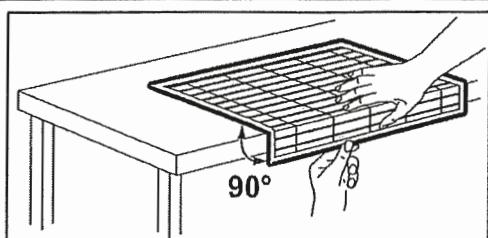
Häng hyllan på de fyra fästpunkterna inne i skåpet. Kontrollera att hyllan är rätt placerad och stabil.

1.5 Montering av teleskopväggar

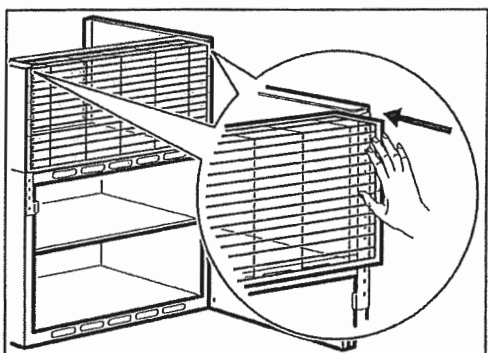


1. Skjut teleskopväggarna uppåt till önskad höjd.
2. Vik in den nedre fliken på varje sida och sätt fast plastnitarna (D).

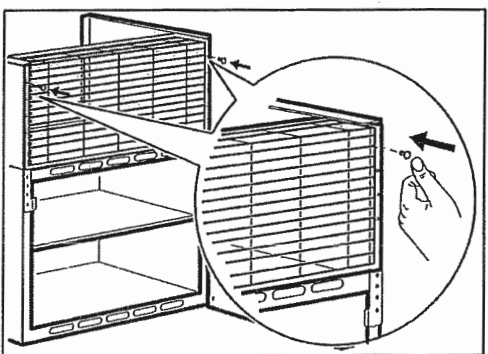
1.6 Montering av teleskopfront



Placera teleskopfronten med den bockade kanten uppåt, mot baksidan av skåpet. Anpassa höjden genom att vika fronten 90° bakåt.



Montera den bockade kanten bakåt, under de övre kanterna på teleskopväggarna.




Fäst teleskopfronten genom att trycka in plastnitarna i hålen på fronten.


1.7 Skötsel och rengöring



Rengör produkten med en fuktig, mjuk trasa. Använd bara neutrala rengöringsmedel. Använd inte produkter med slipeffekt, skursvampar, lösningsmedel eller metallföremål.

2. MILJÖSKYDD

Återvinn material med symbolen . Återvinn förpackningen genom att placera den i lämpligt kärl. Bidra till att skydda vår miljö och vår hälsa genom att återvinna avfall från elektriska och elektroniska produkter. Släng inte

produkter märkta med symbolen  med hushållsavfallet. Lämna in produkten på närmaste återvinningsstation eller kontakta kommunkontoret.

OSBY
Vitvaror – helt enkelt

www.osbyvitvaror.se

OSBY VITVAROR AB
info@osbyvitvaror.se | Tel 042 29 95 60
Makadamgatan 5 | SE-254 64 HELSINGBORG
OSBY Vitvaror AB | Makadamgatan 5 | 254 64 Helsingborg