

# OSBY

since 1938



## MANUAL KYLSKÅP

KSF85VS

[www.osbyvitvaror.se](http://www.osbyvitvaror.se)

## INNEHÅLLSFÖRTECKNING

Säkerhetsinstruktioner	s. 3
Installation av produkten	s. 4
Beskrivning av produkten	s. 4
Kontrollpanelen	s. 4
Användning av produkten	s. 5
Råd och tips	s. 5
Rengöring och skötsel	s. 6
Felsökning	s. 6
Omhängning av dörrar	s. 7
Bortforslingsanvisningar	s. 9
Specifikationer	s. 9



*Denna produkt är designad i enlighet med följande EU direktiv.*

*Lågspännings Direktivet (2014/35/EU), Elektromagnetisk Kompatibilitet (2014/30/EU) och Ecodesign*

*Direktivet (2009/125/EC) genomfört via förordning (EC) Nr: 643/2009 och 2002/96/EC.*

## TACK

Tack för att du har valt vår produkt. Vi är säkra på att du kommer använda din produkt med nöje. Innan du använder apparaten rekommenderar vi att du läser igenom instruktionerna om dess användning och funktioner noggrant.

## SÄKERHETSINSTRUKTIONER

### ALLMÄN SÄKERHET OCH DAGLIG ANVÄNDNING

- Förvara alla livsmedel i enlighet med förvaringsanvisningar från tillverkaren.
- Försök inte att reparera apparaten själv. Det är farligt att ändra specifikationer eller att på något sätt modifiera denna produkt. Eventuella skador på sladden kan orsaka kortslutning, brand eller elektriska stötar.
- Placera inte för mycket mat direkt mot luftloppet på den bakre väggen av kylan eftersom det påverkar luftcirkulationen.
- Placera inte varma artiklar nära plastkomponenterna i denna produkt.
- För att undvika att objekt faller ner och orsakar personskador eller skador på apparaten, överbelasta inte dörrhyllor och lägg inte alltför mycket mat i lådor.
- VARNING; Skada inte kylkretsen.
- VARNING; Använd inte elektriska produkter inne i matförvaringsfacken, såvida de inte är av den typ som rekommenderas av tillverkaren.
- VARNING; Om sladden är skadad, måste den ersättas av tillverkaren, dess serviceombud eller liknande kvalificerade personer för att undvika fara.
- VARNING; Håll ventilationsöppningarna i produktens kapsling eller i den inbyggda strukturen fri från hinder.
- VARNING; Kasserera endast produkten på ett auktoriserat avfallshanteringscentrum. Utsätt inte produkten för eld.

### BARN OCH FUNKTIONSHINDRADE

Denna produkt är inte avsedd för att användas av personer (inklusive barn) med nedsatt fysik, sensorisk eller mental kapacitet eller brist på erfarenhet och

kunskap, såvida de inte har fått handledning eller instruktioner om användningen av produkten av en person som ansvarar för deras säkerhet. Barn bör övervakas så att de inte leker med produkten.

- Håll allt förpackningsmaterial utom räckhåll för barn för att undvika risk för kvävning
- Skydda barn från att skällas genom att röra den mycket varma kompressorn i botten på baksidan av produkten.
- Placera inte föremål ovanpå produkten eftersom detta kan orsaka skador om de trillar ner.
- Låt aldrig barn leka med produkten genom att hänga eller stå på dörrar, hyllor och lådor etc.

### ELSÄKERHET

För att undvika de risker som finns när du använder en elektrisk produkt, rekommenderar vi att du ägnar uppmärksamhet åt de instruktionerna om el nedan.

- Packa upp produkten och kontrollera den. Om ni skulle hitta en skada, koppla då inte in produkten utan kontakta butiken omedelbart. Spara allt förpackningsmaterial i det här fallet.
- Vi rekommenderar att du väntar i 4 timmar innan du ansluter produkten för att låta kylmediet strömma tillbaka in i kompressorn.
- Produkten måste tillämpas med enfas växelström 220 ~ 240V/50Hz. Nätkontakten måste vara tillgänglig när apparaten har installerats.
- Denna produkt måste vara jordad.
- Apparaten är utrustad med en fuserad plugg i enlighet med den lokala standarden. Den fuserade kontakten bör vara lämplig för användning i alla hus utrustade med uttag i enlighet med gällande specifikationer.
- Om den monterade kontakten inte passar ditt uttag bör den skäras av och noggrant bortskaffas. För att undvika en eventuell elektrisk stöt, sätt inte den kasserade kontakten i ett uttag. Om du är osäker kontakta en kvalificerad elektriker.
- Använd inte förlängningssladdar eller grenuttag som kan orsaka överbelastning av kabelkretsar och orsaka brand.
- Anslut alltid apparaten i sitt egna individuella eluttag med en spänning som matchar typskylten.
- Kontrollera att kontakten inte är klämd eller skadad. Annars kan det orsaka kortslutning, elektriska stötar, överhettning och även orsaka en brand.
- Sätt inte i nätkontakten om uttaget är löst, då det finns en risk för elektriska stötar eller brand.
- Stäng kylan och koppla bort den från elnätet innan du rengör eller flyttar den.
- Alla elektriska komponenter måste bytas ut eller repareras av en kvalificerad elektriker eller auktoriserad servicetekniker. Endast godkända reservdelar.
- Titta inte direkt in i LED-ljuset som finns i kylan med ett optiskt instrument då det kan orsaka ögonskador. Om det inte fungerar korrekt, kontakta en kvalificerad, behörig elektriker eller ersätta det i enlighet med det som anges i "Rengöring och Skötsel" -kapitlet.

## KYLMEDEL

Köldmediet isobutan (R600a) finns inuti köldmediekretsen i produkten. Det är en naturlig gas med en hög grad av miljövänlighet. Se till att ingen av komponenterna i köldmediekretsen blir skadad under transport och installation av produkten. Köldmediet (R600a) är brandfarligt.

- Förvara inte produkter som innehåller lättantändliga drivmedel (t.ex. sprayburkar) eller explosiva ämnen i produkten.

Om köldmediekretsen blir skadad:

- Undvik öppna lågor
- Ventilera rummet

## INSTALLATION AV PRODUKTEN



Innan ni använder produkten för första gången, läs dessa anvisningar.

- Denna apparat fungerar bra inom klimatklasserna N till T som visas i tabellen nedan.
- Den kanske inte fungerar korrekt om den lämnas vid en temperatur över eller under det angivna intervallet under en längre period.

Klimatklass	Omgivningstemperatur
SN	+10°C till +32°C
N	+16°C till +32°C
ST	+16°C till +38°C
T	+16°C till +43°C

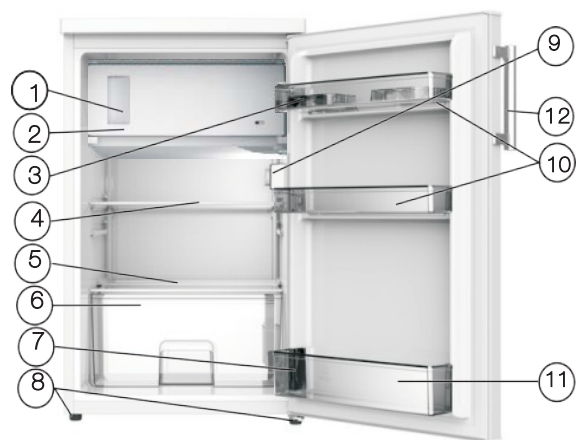
- Kylen ska stå på en torr plats för att undvika hög fuktighet.
- Undvik att utsätta kylen för direkt solljus, regn eller frost. Undvik värmekällor sådana som spisar, bränder eller värmare.
- Det är viktigt att ha god ventilation runt produkten. Värmen måste kunna avges från kondensorslingan obehindrat. Det är rekommenderat att ha minst 75mm mellan produktens rygg och bakomliggande vägg. Vidare rekommenderas 100mm utrymme vid produktens sidor för bästa ventilation.

## NIVÅREGLERING

Kylskåpet bör stå rakt och jämt för att undvika vibrationer. Skruva på de båda justeringsskruvarna i framkanten tills båda har en stabil kontakt med golvet. Använd händerna eller en lämplig nyckel.

## BESKRIVNING AV PRODUKTEN

Innan ni använder produkten för första gången, läs dessa anvisningar.



- Frysfack
- Isbitskopp
- Ägghylla
- Hyllplan
- Bottenhylla
- Förvaringslåda
- Nedre dörrhylla
- Justerbara fötter
- Temperaturvred och belysning
- Övre dörrhyllor
- Dörr
- Dörrhandtag (vissa modeller)

## KONTROLLPANELEN

Efter att produkten är korrekt inkopplad skall den invändiga belysningen tändas när dörren öppnas. Temperaturvredet sitter inuti kylskåpet på dess ena sida.

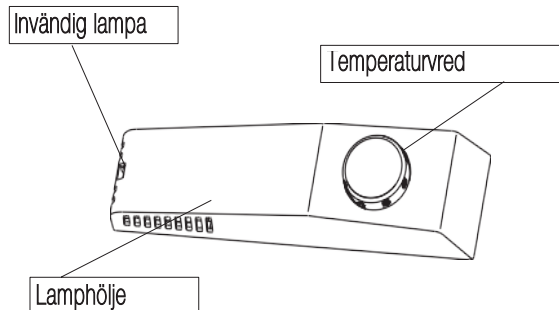
Temperaturvredet kan ställas mellan nivå 0 och 7.

"0" betyder avstängd.

"1" är högsta temperaturen, varmast kylskåp.

"7" betyder lägst temperatur, kallast kylskåp.

Den normala inställningen rekommenderas vara "2", "3" eller "4" beroende på omgivningstemperatur. Hög omgivningstemperatur kombinerat med en hög inställnings på temperaturvredet kan resultera i att kompressorn går oavbrutet.



## LAMPBYTE

Innan försök att byta lampan görs, se till att produkten är avstängd och sladden är utdragen.



Byte av en trasig lampa måste göras av en behörig tekniker, kontakta Osby för hjälp.

## ANVÄNDNING AV PRODUKTEN

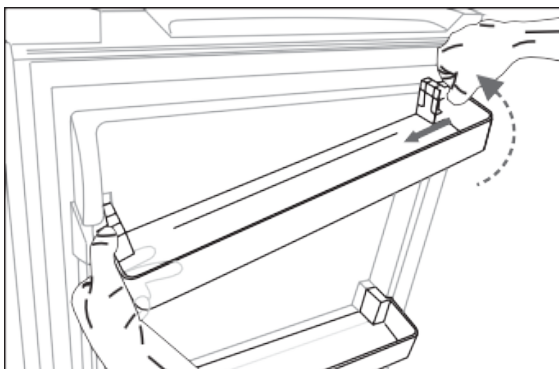
### FÖRSTA GÅNGEN

Innan första användning bör produktens insida torkas av med ljummet vatten och små mängder såpa. Detta tar bort den karaktäristiska "ny kyl-lukten". Se till att kylens insida är torr innan den sätts igång.

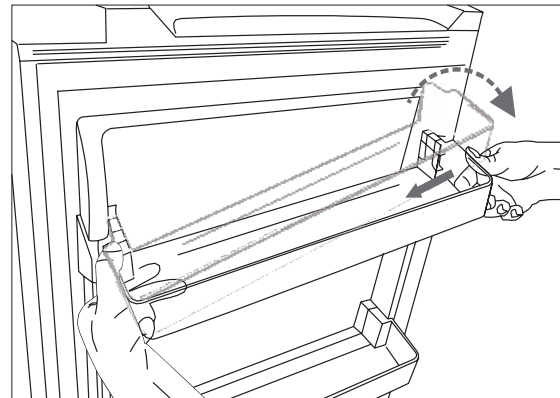
### HYLLOR OCH HYLLPLAN

Kylskåpets dörrhyllor och hyllplan är i de flesta fall flyttbara och kan positioneras efter behov.

Dörrhyllorna flyttas genom att hyllans vänstra sida hålls fast medan den högra sidan pressas inåt mot hyllans mitt. Lyft samtidigt upp hyllans högra sida tills den lyfts av sin hållare.



Nu är dörrhyllan lös och kan placeras på önskad hållare, återmontering sker i omvänd ordning enligt bilden nedan.



## RÅD OCH TIPS

### ENERGIBESPARINGSTIPS

- Undvik att hålla dörren öppen under långa perioder.
- Se till att kylan ej installeras nära värmekällor likt element, spis eller direkt solljus.
- Ställ inte temperaturen lägre än nödvändigt.
- Se till att produkten har tillräcklig ventilation runt sig.

### KYLNING AV FÄRSKA LIVSMEDEL

- Placera inte varm mat direkt i kylan, kompressorn kommer behöva arbeta hårt för att motverka värmen.
- Se till att mat som ställd i kylan är täckt med lock eller plast.

### KYLNING AV FÄRSKA LIVSMEDEL


- Placera inte varm mat direkt i kylan, kompressorn kommer behöva arbeta hårt för att motverka värmen.
- Se till att mat som ställd i kylan är täckt med lock eller plast.

### INFrysNING AV MATVAROR

- Låt kylan vara igång i minst två timmar för att frysfacketets temperatur skall normalisera.
- Se till att alla matvaror som läggs frysfacket är täckta av en lufttät behållare eller plastfolie.
- Frys hellre in flera små portioner än en stor. Små portioner fryses ner snabbare och håller sig färska längre.

## RENGÖRING OCH SKÖTSEL

Av hygieniska skäl bör produkten rengöras regelbundet minst varannan månad.

-  Vid rengöring får kylan inte vara ansluten till elnätet, se till att sladden är utdragen från vägguttaget innan rengöring påbörjas.

### UTVÄNDIG RENGÖRING

Kylens utsida rengörs med en mjuk fuktig trasa och en liten mängd diskmedel.

- Spruta inte rengöringsmedel direkt på kylan, spruta på trasan för att sedan torka av produkten.
- Använd inga vassa föremål för att rengöra kylskåpet.

### INVÄNDIG RENGÖRING

Kylens insida bör rengöras medan lagret på livsmedel är så lågt som möjligt.


- Torka av kylens insida med en mjuk fuktig trasa och en liten mängd diskmedel. Se till att noga torka av den rengjorda ytan med enbart en fuktig trasa.
- Använd inga vassa föremål för att rengöra kylskåpet.
- Dörrtätningen måste rengöras för att bibehålla sin funktion, använd samma typ av rengöringsmedel som till övriga insidan.
- Kontrollera dräneringshålet i kylskåpets bakkant. Använd något långt för att trycka bort något som fastnat och satt igen hålet. Var försiktig att inte skada produkten.
- Först när allt rengöringsmedel är avtorkat och

### AVFROSTNING

Kylen är självavfrostande, se till att dräneringshålet i kylutrymmets baksida är fritt från föremål så avfrostningsvattnet kan rinna fritt.


Frysfacket behöver avfrostas manuellt. Detta bör göras cirka en gång i månaden för att frost ej ska ackumuleras i för stora mängder. För att frosta av frysfacket, följ dessa anvisningar.

- Plocka ut maten och stäng av kylskåpet (sätt temperaturvredet på "0"). Låt kylskåpet och frysfackets dörrar vara öppna.

- När all frost har smält, torka upp vattnet med en mjuk trasa.
- Sätt igång produkten och sätt tillbaka maten.
- Använd inga vassa föremål för att skrapa bort frost, detta kan skada produkten. 

## FELSÖKNING

Finns det misstankar om att produkten inte fungerar som den ska, se vanliga felorsaker nedan innan ni ringer service.

Försök aldrig reparera en trasig produkt själv, risk för allvarliga skador finns. Kontakta Osby för service. 

Problem	Möjlig orsak	Lösning
Produkten fungerar inte	Produkten är avstängd	Sätt igång produkten
	Kontakten är inte isatt	Sätt i kontakten
	Säkring eller vägguttag är defekt	Kontrollera, kontakta elektriker.
Produkten koler för mycket	Temperaturinställningen är för låg	Justera till en varmare inställning
	Frysfacket är inte helt stängt	Kontrollera frysfacket
Maten kyls inte tillräckligt	Temperaturinställningen är för hög	Justera temperaturinställningen, en helt ny kyl kan behöva flera timmar för att normalisera sin temperatur
	Dörren har varit öppen en längre period	Håll inte produktens dörr öppen längre än nödvändigt
	Mycket varm mat har placerats i kylan	Låt mat svalna innan den sätts in i kylan/frysen
	Produkten är installerad nära en värmekälla, alternativt saknar ventilation	Läs kapitlet; "INSTALLATION AV PRODUKTEN"
Den invändiga belysningen fungerar inte	Glödlampan är trasig	Byt glödlampan enligt kapitlet; "KONTROLLPANELEN"
Konstiga ljud	Ljudet är normalt	Följande ljud är normala: -Klickande och brummande ljud från kompressorn -Bubblande ljud från kylmedlet -Porlande och rinnande ljud från kylslingen
	Produkten står inte jämt	Justera produktens fötter
	Produkten vidrör en vägg eller annat objekt	Flytta produkten något
Där är vatten i produkten	Dräneringshålet är igensatt	Läs kapitlet; "RENGÖRING OCH SKÖTSEL"



## OMHÄNGNING AV DÖRRAR

Både kylskåpsdörren och den invändiga frysfacksdörren är omhängningsbara mellan vänster- och högerhängning. Följ nedan instruktioner för att hänga om respektive dörr med hjälp av nedan verktyg.



8mm hylsnyckel



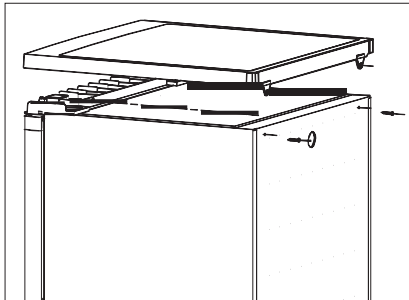
Stjärmskruvmejsel



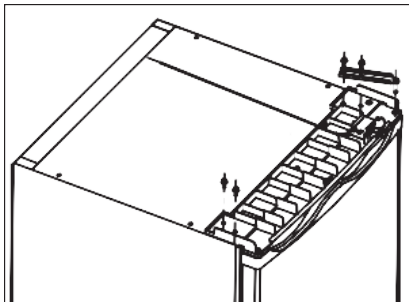
Platt skruvmejsel

## KYLSKÅPSDÖRREN

När kylskåpet står upp, stäng av kylen och dra ut sladden. Skruva loss de två bakre skruvarna i skåpets överdel. Lyft sedan av det övre locket och ställ åt sidan.

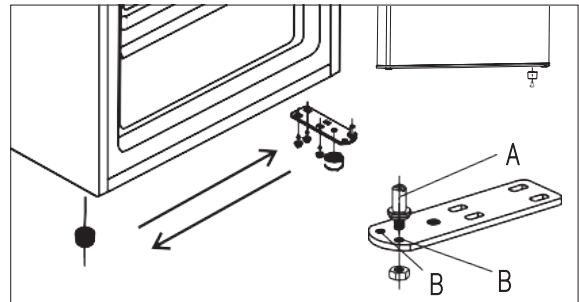


Skruva loss de fyra skruvarna och lyft bort gångjärnet.

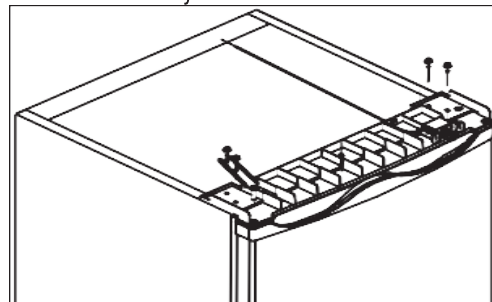


Lyft av dörren och lägg den åt sidan. Skruva loss det nedre gångjärnet samt foten på motsatt sida. Nästa steg är att byta plats på gångjärnsstaget (A) i det nedre gångjärnet, skruva loss muttern och flytta staget till det intilliggande hålet (B).

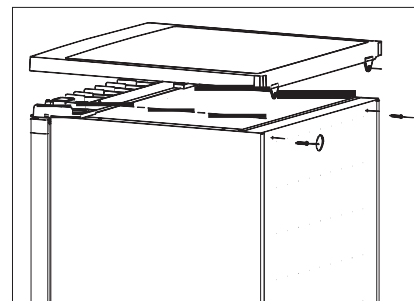
Återmontera ner justerade gångjärnet och foten på motsatt sida där de satt från början.



Montera tillbaka dörren, se till att det nedre gångjärnsstaget hamnar i dörrens gångjärnshål. Montera sedan det övre gångjärnet i dörrens gångjärnshål och skruva tillbaka de fyra skruvarna.

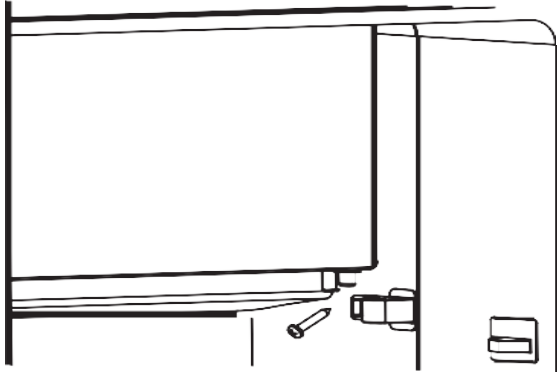


Återmontera det övre locket med dess två

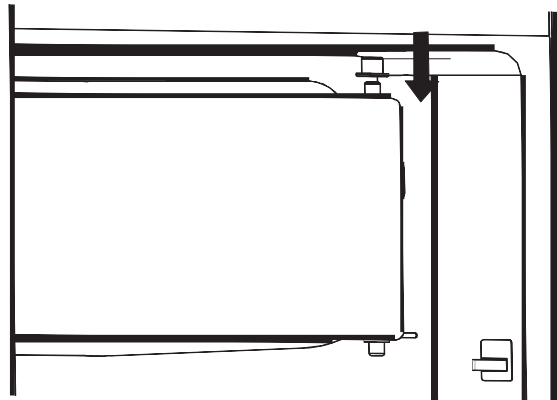


## FRYSFACKSDÖRREN

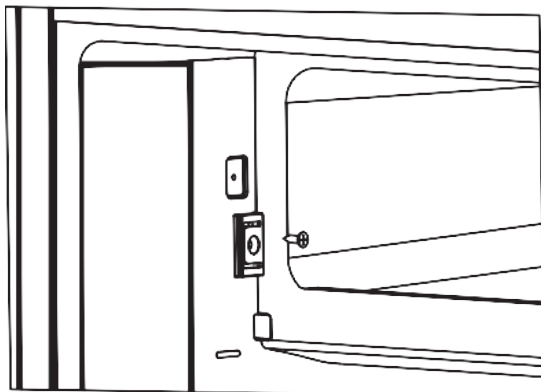
Se till att kylskåpet är avstängt och sladden är utdragen innan dörren hängs om. När frysfacksdörren är stängd, använd en skruvmejsel för att ta bort den nedre fästskruven. Lyft bort dörren en liten bit.



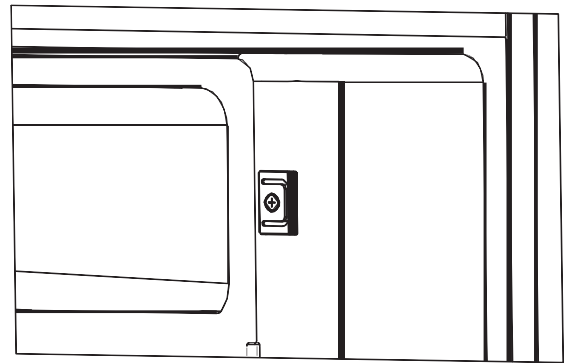
Medan dörren är lite öppen, dra den neråt tills den lossnar från övre infästningen. Låt passhylsan sitta kvar



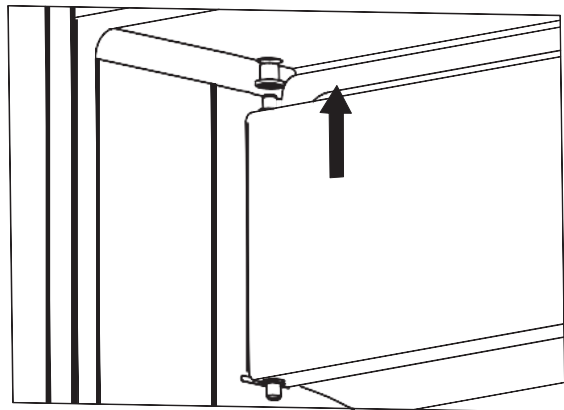
Använd en skruvmejsel för att skruva loss dörrhållaren.



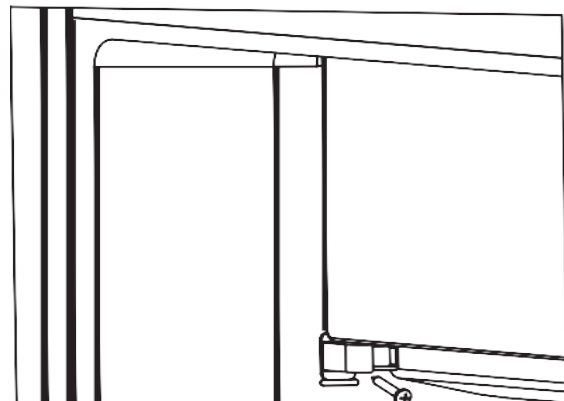
Använd en skruvmejsel för att fästa dörrhållaren på motsatt sida.



Vänd frysfacksdörren 180 grader upp och ner, återmontera dörren i passhylsan.



Håll frysfacksdörren stängd, återmontera fästskruven för det nedre dörrfästet. Se till att frysdörren är tillräckligt intryck innan skruven spänns, annars kan kyla från frysen läcka ut i kylutrymmet.





## BORTFORSLINGSANVISNINGAR

Det är förbjudet att kasta bort denna produkt som hushållsavfall.



### FÖRPACKNINGSMATERIAL

Förpackningsmaterial med återvinningssymbolen kan återvinnas. Kasta i lämpligavfallsbehållare för återvinning.

### INNAN BORTSKAFFANDE



1. Dra ut kontakten från vägguttaget.
2. Klipp av nätkabeln och kassera den.

### VARNING



Kylskåp innehåller ett köldmedium som måste omhändertas på korrekt vis. Köldmediet är flambart och kan orsaka ögonskador vid kontakt.

### KORREKT AVFALLSHANTERING AV DENNA PRODUKT

Symbolen nedan på produkten indikerar att produkten inte får hanteras som hushållsavfall inom EU. Produkten måste tas till en lämplig återvinningsstation för korrekt återvinning och omhändertagande. Att inte följa denna anvisning kan leda till skador på hälsa och miljö.



## SPECIFIKATIONER

Tillverkare	Osby Vitvaror
Modellbeteckning	KSF85VS
Klimatkategori	N,ST,T
Kylvolym	105L
Frysvolym	14L
Energiklass	A++
Energikonsumtion	141kWh/annum
Infrysningkapacitet	2kg/24h
Upptiningshastighet	15h
Ljudnivå	40dB
Köldmedium	Cyclopentan (R600a)
Dimensioner, (B,D,H)	555x575x845 mm
Dimensioner med öppen dörr (B,D,H)	555x1090x845 mm
Sladdlängd	150 cm

**OSBY**

**OSBY**

[www.osbyvitvaror.se](http://www.osbyvitvaror.se)

OSBY VITVAROR AB

[info@osbyvitvaror.se](mailto:info@osbyvitvaror.se) Tel -042 29 95 60

Makadamgatan 5 SE-254 64 HELSINGBORG

10