

OSBY

since 1938



MANUAL GASSPIS SG1R

www.osbyvitvaror.se

MANUAL FÖR SG1R

Kära kund. Vårt mål är att erbjuda kvalitetsprodukter som överträffar dina förväntningar. Våra produkter är producerade i moderna anläggningar där kvaliteten testas grundligen.

Din produkt är framtagen och tillverkad med hjälp av den senaste och mest effektiva tekniken. Denna manual är till för att hjälpa dig få maximal nytta av din produkt.

Innan du börjar använda din ugn ska du läsa denna manual. Den innehåller basinformation om hur man installerar, använder, underhåller och rengör sin ugn. Du bör vända dig till närmsta serviceverkstad för att få hjälp med installationen.

CE deklARATION gällande tillpassning av rådande regler

Denna gasspis är endast till för matlagning. All annan användning (som rumsuppvärmning etc.) är farlig och ska undvikas.

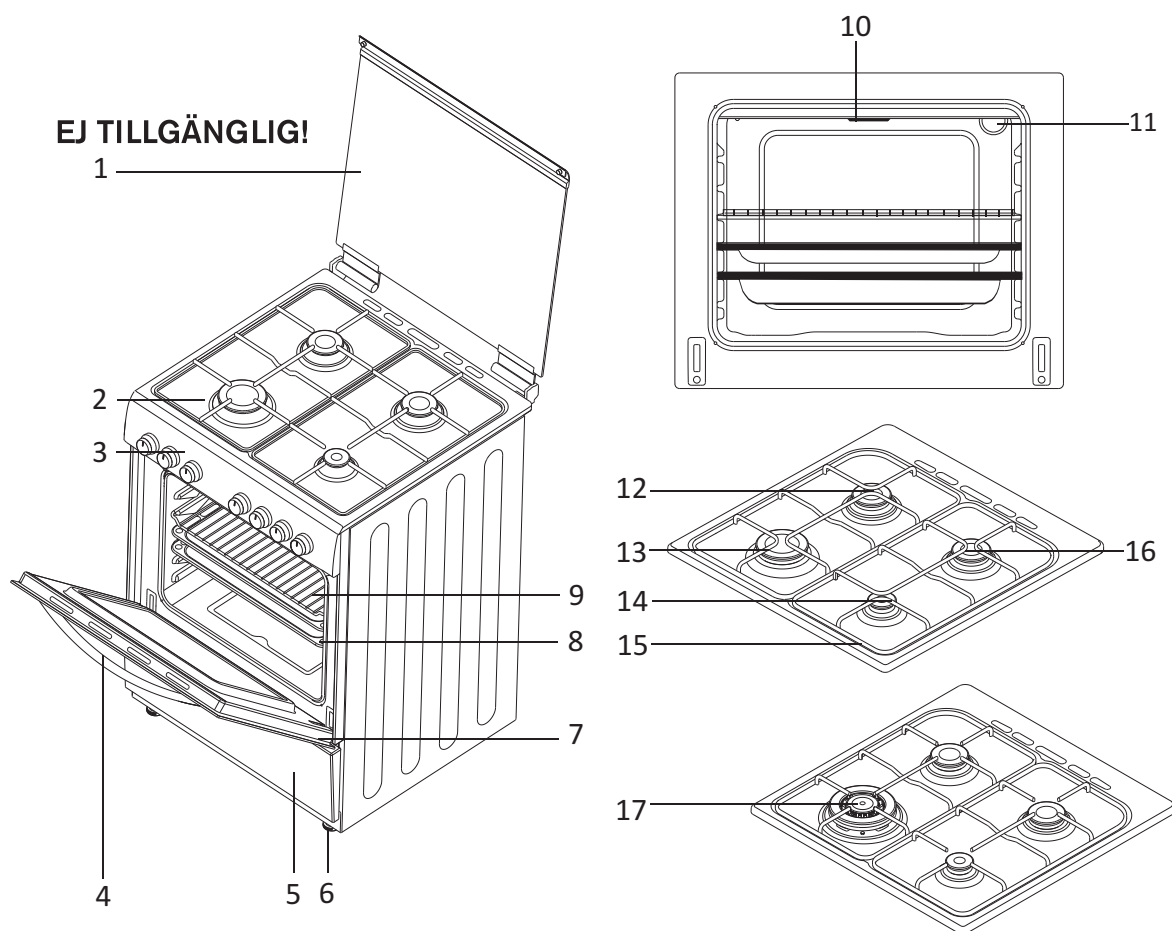
Denna gasspis har tillverkats, designats och marknadsförts i enlighet med:

- Säkerhetskraven rörandes "Gas Direktiv 2009/142/EC;"
- Säkerhetskraven rörandes "Lågspännings Direktiv 2006/95/EC;"
- Säkerhetskraven rörandes "EMC Direktiv 2004/108/EC
- Kraven rörandes "Direktiv 93/68/EC"

INNEHÅLL

1.0	Kort presentation av produkt	1
2.0	Säkerhetsvarningar	2
3.0	Inställning och förberedning av användning	6
3.1	Miljö för installation av gasspisen.....	6
3.2	Installation av produkten.....	7
3.3	Justering av benen.....	8
3.4	Gasanslutning.....	8
3.5	Elanslutning och säkerhetsföreskrifter.....	9
3.6	Gaskonvertering.....	10
4.0	Användning av din produkt	12
4.1	Användning av gasbrännare.....	12
4.1.1	<i>Manövrera plattorna</i>	13
4.1.2	<i>Användning av värmeplattor</i>	14
4.1.3	<i>Manövrera ugnen</i>	15
4.2	Köksutrustning som kan användas i ugnen.....	17
5.0	Rengöring och underhåll	19
5.1	Rengöring.....	19
5.2	Underhåll.....	21
6.0	Service och transport	22
6.1	Enkel felsökning innan du tar kontakt med service.....	22
6.2	Information som är relaterad till transport.....	22

1.0 KORT PRESENTATION AV PRODUKT



Ugnens delar

1. Lock till håll
2. Håll
3. Kontrollpanel
4. Handtag till ugnslucka
5. Ugnslåda
6. Justerbara fötter
7. Ugnslucka
8. Plåt
9. Galler
10. Grillbrännare
11. Ugnslampa
12. Mellansnabb brännare
13. Snabb brännare
14. Extraplatta
15. Plattstöd
16. Mellansnabb brännare
17. Wok brännare

Modell	Djup cm	Bredd cm	Höjd cm
YG 66	60	60	85/90

OBS!

- Lyft aldrig spisen i handtagen när ni flyttar den!

2.0 SÄKERHETSVARNINGAR

Läs dessa anvisningar noggrant innan du använder maskinen, förvara den på en lämplig plats som referens vid behov.

Manualen är förberedd för mer än en modell gemensamt. Apparaten kanske inte har alla funktioner som förklaras i den här handboken. Var uppmärksam på de uttryck som har siffror, medan du läser bruksanvisningen.

Allmänna säkerhetsvarningar

- Denna apparat kan användas av barn från 8 år och personer med nedsatt fysisk eller mental förmåga eller brist på erfarenhet och kunskap, om de övervakas eller får instruktioner angående användning av apparaten på ett säkert sätt och förstår de risker som är inblandade. Barn ska inte leka med apparaten. Rengöring och underhåll får inte göras av barn utan tillsyn.
- **VARNING:** Ugnen och dess åtkomliga delar blir väldigt varma under användning. Försiktighet bör vidtas för att undvika att röra värmelementen. Barn under 8 år ska hållas borta om de inte övervakas kontinuerligt.
- **VARNING:** Obevakad matlagning på en spis med fett eller olja kan vara farligt och kan orsaka brand. Försök aldrig att släcka en eld med vatten, utan stäng av apparaten och täck sedan lågorna, t.ex. med ett lock eller en brandfilt.
- **VARNING:** Om ytan är sprucken, stäng av apparaten för att undvika risken för elektriska stötar.
- För hållar som innehåller ett lock, skall spill tas bort från locket innan öppnandet. Och hållens yta ska även svalna innan locket stängs.
- Apparaten är inte avsedd att drivas med hjälp av en extern timer eller separat fjärrkontroll.
- **VARNING:** För att förhindra tippning av apparaten måste stabiliserande fästen installeras.
- Under användning blir apparaten varm. Försiktighet bör vidtas för att undvika att röra värmeelementen inuti ugnen.
- Under användning kan handtag som hålls under korta perioder i normal användning blir varma.
- Använd inte starka repande rengöringsmedel eller vassa metallskrapor för att rengöra ugnsluckans glas och annan yta eftersom de kan repa ytan, vilket kan leda till att glaset spricker eller skadas.
- Om ugnsluckan är öppen, låt inte barnen klättra på luckan eller sitta på den.
- **VARNING:** Se till att apparaten är avstängd innan du byter lampan för att undvika risken för elektriska stötar.
- **FÖRSIKTIGHET:** Åtkomliga delar kan bli varma när matlagning eller grillning är i bruk. Små barn bör hållas borta.
- Apparaten tillverkas i enlighet med alla tillämpliga lokala och internationella standarder och föreskrifter.


- **WARNING:** Risk för brand, förvara inte föremål på värmeytorna.
- Underhåll och reparationer måste göras av en auktoriserad service-tekniker. Installations- och reparationsarbeten som utförs av icke-auktoriserade tekniker kan hota dig. Det är farligt att ändra och/eller modifiera specifikationerna för maskinen på något sätt. Producenten ansvarar inte för skador som åstadkommit av felaktig installering.
- Före installation, se till att de lokala distributionsförhållandena (typ av gas och gastryck eller elspänning och frekvens) samt att justeringar av utrustningen är kompatibla. Justeringsvillkoren för apparaten anges på etiketten.
- Denna produkt är utformad för icke-kommersiellt inomhusbruk.
- **WARNING:** Denna apparat är endast avsedd för matlagning och är avsedd att användas inomhus. Endast hushållsbruk och får inte användas för något annat ändamål eller på något annat program, till exempel för icke-hushållsbruk, i en kommersiell miljö eller rumsuppvärmning.
- **WARNING:** Försök inte att lyfta eller flytta maskinen genom att dra i handtaget.
- Denna apparat är inte ansluten till en evakueringsanordning för förbränningsprodukter. Den ska installeras och anslutas i enlighet med gällande installationsföreskrifter. Särskild uppmärksamhet skall ägnas åt gällande krav för ventilation.
- Om brännaren inte har tänts efter 15 sekunder, sluta då att använda enheten, öppna luckan och/eller vänta minst i 1 minut innan du försöker göra ett nytt försök med antändning av brännaren.
- Dessa instruktioner gäller om landssymbolen visas på apparaten. Om symbolen inte visas på apparaten, är det nödvändigt att hänvisa till de tekniska instruktioner som ger nödvändiga instruktioner om modifiering av apparaten till användningsförhållandena i landet.
- Alla möjliga säkerhetsåtgärder har vidtagits för att garantera din säkerhet. Eftersom glaset kan gå sönder, bör du vara försiktig vid rengöring för att undvika repor. Undvik att slå eller knacka på glaset med tillbehör.
- Se till att sladden inte kläms under installationen. Är sladden skadad måste den bytas ut av tillverkaren, dess servicerepresentant eller motsvarande behörig person för att undvika fara.
- Använd inte ångtvättar för att rengöra apparaten.

Installationsvarningar

- Apparaten ska installeras av en behörig tekniker innan den tas i bruk. Tillverkaren är inte ansvarig för eventuella skador som kan orsakas av felaktig placering och installation av obehöriga personer.
- Kontrollera att produkten inte är skadad då du packar upp den. Om du upptäcker en skada ska du inte börja använda ugnen, utan genast kontakta en serviceverkstad. Förpackningsmaterialet (nylon, häftstift, frigolit etc.) kan vara farligt för barn, och bör därför genast avlägsnas efter att ugnen är upppackad.
- Skydda din apparat mot atmosfäriska effekter och utsätt den inte för effekter såsom sol, regn, snö etc.

- De omgivande materialen i apparaten (höljet) måste kunna motstå en temperatur på minst 100 ° C.
- Använd inte apparaten innan den är helt installerad.

Under användning

- Första gången du använder ugnen kommer en viss lukt att härröra från isoleringsmaterialet och värmeelementen. Därför, innan du använder ugnen, kör den tom på högsta temperatur i 45 minuter. Samtidigt behöver du ventilerat miljön ordentligt där produkten är installerad.
- Under användning blir de yttre och inre ytorna av ugnen väldigt varma. När ni öppnar ugnsluckan, ta ett steg tillbaka för att undvika den heta ångan som kommer ut ur ugnen. Det kan finnas en risk för brännskador.
- Placera inte lättantändliga eller brännbara material i eller i närheten av apparaten när den är igång.
- Använd alltid grytvantar för att ta bort och byta ut maten i ugnen.
- Lämna inte spisen när du lagar mat med fasta eller flytande oljor. De kan fatta eld på grund av extrem värme. Håll aldrig vatten på lågorna som orsakas av olja. Täck kastrullen eller stekpannan med lock för att kväva lågan som har skett i det här fallet och stäng av spisen.
- Placera alltid kokkärl över mitten av kokzonen och vrid handtagen till en säker plats så att de inte blir för varma.
- Om du inte ska använda apparaten under en längre tid, koppla bort den. Vrid huvudkontrollströmbrytaren så att den är avstängd. Även när du inte använder apparaten, håll gasventilen stängd.
- Se till att apparatens vred alltid är i läge "0" när den inte används.
- Brickorna lutar när de dras ut, var försiktig så att inte varm vätska spills över.
- **WARNING:** Användning av en gasmatlagningsapparat resulterar i produktion av värme, fukt och förbränningsprodukter i det rum den är installerad. Se till att köket är väl ventilerat speciellt när apparaten är i bruk. Håll naturliga ventilationsöppningar öppna eller installera en mekanisk ventilationsanordning (mekanisk fläkt).
- Långvarig intensiv användning av apparaten kan kräva ytterligare ventilation, till exempel genom att öppna ett fönster eller installera effektivare ventilation, exempelvis öka nivån på den mekaniska ventilationen.
- När du använder grillfunktionen måste ugnsluckan vara öppen, och skyddsanordningen som kommer med måste vara på plats. Använd aldrig grillen med luckan stängd.
- **WARNING:** Glaslock kan splittras vid uppvärmning. Stäng av alla brännare innan du stänger locket. Hällens yta ska svalna innan locket stängs. 
- När dörren eller lådan i ugnen är öppen, lämna inte något på det. Du kan skapa obalans på din apparat eller bryta locket.
- Placera inte tunga saker, brandfarliga eller lättantändliga varor (nylon,

plastpåsar, papper, tyg, etc.) i lådan. Detta inkluderar kokkärl med plast tillbehör (t.ex. handtag).

- Häng inte handdukar, disktrasor eller kläder från apparaten eller dess handtag.

Vid rengöring och underhåll

- Stäng alltid av apparaten innan behandling såsom vid rengöring och/eller underhåll. Rengöring och underhåll bör ske efter att du stänger av apparaten eller vrider huvudbrytare så att den är avstängd.
- Ta inte bort vreden för att rengöra kontrollpanelen.
- **WARNING:** Se till att ugnen är avstängd när du ska byta ut ugnslampan. Om inte, riskerar du att få en elektrisk chock.
- Om din ugn har delar gjorda av glas måste du tänka på att om ytan har spruckit måste ugnen genast stängas av, annars riskerar man att få en elektrisk chock. Använd inte starka rengöringsprodukter eller hårda verktyg för att rengöra glasytorna, då glaset kan spricka.

Tänk på att yttre delar av ugnen kan bli varma när grillfunktionen är igång. Håll barn borta från ugnen.

För effektiv och säker användning av ugnen rekommenderas det att du alltid använder dig av de extradelar som följer med förpackningen, samt kontaktar en auktoriserad serviceverkstad när du behöver hjälp.

OBS!

- Lyft aldrig spisen i handtagen när ni flyttar den!

3.0 INSTALLERING OCH FÖRBEREDNING AV ANVÄNDNING

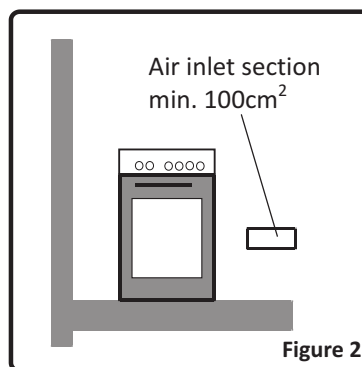
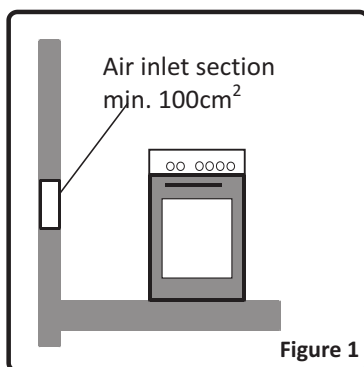
Denna moderna och praktiska ugn tillverkas enbart av kvalitetsmaterial och kommer leva upp till dina förväntningar.

Läs denna manual noggrant för att undvika problem i framtiden och för att installeringen ska bli ordentligt gjord. Följande instruktioner är till för att installeringen ska gå rätt till. De ska även läsas av den tekniker som ska utföra installeringen.

 **Kontakta en serviceverkstad för att få hjälp med installeringen.**

3.1 Miljö för installation av gasspisen

- Din ugn måste installeras någonstans där det alltid går att ventileras.
- För att gasspisen ska fungera, måste denna apparat ha $2\text{m}^3/\text{h}$ luft per kW ingång.
- Det måste finnas en naturlig ventilation tillräckligt för att den gas som skall användas i miljön. Det genomsnittliga luftflödet måste direkt komma in genom lufthålen som kommer att öppnas på väggarna som öppnas mot utsidan.



Figur 1. Luftinsläpp, minimum 100 cm^2 .

Figur 2. Luftinsläpp minimum 100 cm^2 .

Dessa luftinsläpp måste åtminstone ha en kvadratyta på 100 cm^2 , för att frisk luft ska kunna cirkulera (en eller flera öppningar kan göras).

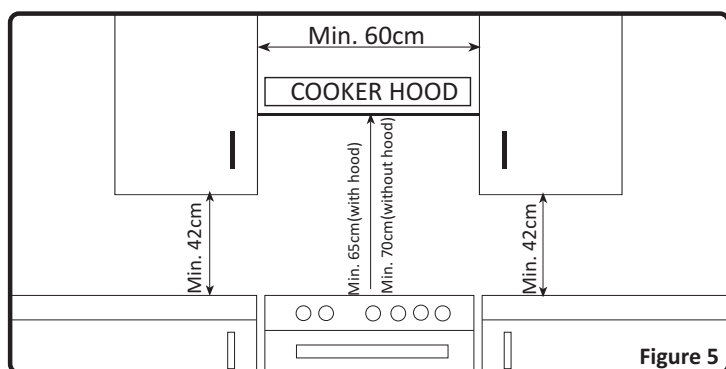
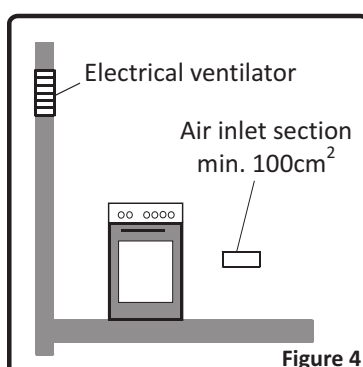
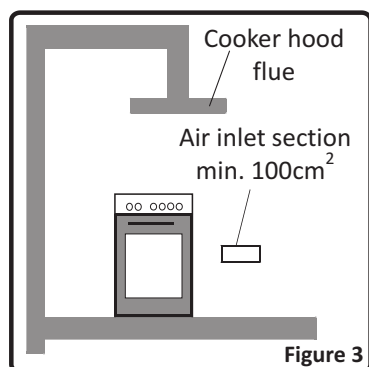
Dessa öppningar får inte blockeras. Helst ska de placeras långt ner och på motsatt sida av där röken från den brända gasen kommer ut. Om det är omöjligt att skapa en ventilationsöppning i rummet där ugnen ska stå kan man använda ett annat närliggande rum som har ventilering istället, förutsatt att detta rum inte är ett sovrum eller på annat sätt opassande.

Gasutsläpp

Köksutrustning som använder sig av gas släpper ut gasen direkt, eller genom en köksfläkt som är försluten till en skorsten som leder ut. Om det inte går att installera en köksfläkt måste en elektrisk fläkt installeras vid fönstret eller en vägg som har tillgång till frisk luft.

Denna elektriska fläkt måste ha kapacitet nog till att byta luften i köket 4–5 gånger sin egen volym per timme.

Installation och förberedelser för användning



Figur 3. Köksfläktshuva, luftinsläpp minimum 100 cm².

Figur 4. Elektrisk fläkt, luftinsläpp minimum 100 cm².

Figur 5. Min. 42 cm, min. 60 cm. KÖKSFLÄKTSHUVA, min. 65 cm (med huva), min. 70 cm (utan huva).

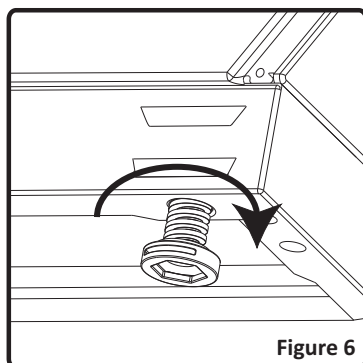
3.2 Installation av produkten

Det är flera saker man måste ta hänsyn till när man installerar ugnen. Läs noga igenom instruktionerna för att det inte ska uppstå några problem under eller efter installationen.

- Ska ugnen placeras nära andra stora föremål måste man försäkra sig om att dessa andra föremåls höjd inte överskrider ugnens höjd.
- Ställ inte ugnen nära frysar eller kylskåp. Se till att inga brännbara material eller föremål är nära ugnen när den installeras.
- Det ska vara minst 2 centimeters mellanrum mellan väggen och ugnens baksida.
- De maskiner eller föremål som står bredvid ugnen måste kunna klara av en temperatur på 100°C.
- Om ugnen står nära andra föremål som är högre än den själv, måste dessa föremål vara minst 10 centimeter bort.

Den minsta höjden från köksfläktshuvan och överskåp till spiskåpor, visas i figur 5. Således måste fläkten vara på minst 65 cm höjd från plattorna. Finns det ingen huva ska anordningen placeras minst 70 cm ovanför.

3.3 Justering av benen



Din ugn står på fyra justerbara ben. När produkten placeras innan användning, kontrollera om produkten är balanserad. Om produkten inte är balanserad kan du göra justeringen genom att vrida fötterna medurs om det behövs. Det är möjligt att höja apparaten max 30 mm med fötterna. När benen ställts in ska man inte flytta ugnen genom att dra den utan den måste lyftas. **OBS: Lyft inte spisen i ugnsluckan!**

3.4 Gasanslutning

Montering av gasförsörjning och läckagekontroll

Anslutningen ska göras i enlighet med gällande lokala och internationella regler. Information om olika gastyper och gasinjektorer finner du i den tekniska tabellen i slutet av manualen. Om trycket relaterat till gasen där du bor inte stämmer överens med vad som anges i tabellen eller om trycket inte är stabilt, bör du installera en tryckregulator vid gasinsläppet. Detta skall göras av en auktoriserad serviceverkstad.

De punkter som måste kontrolleras under flexibelt slangmontage

Om gasanslutningen görs med en flexibel slang som fixeras vid gasinsläppet till ugnen, måste en förslutningskrage monteras fast. Anslut din ugn med en kort och säker slang så nära gaskällan som möjligt. Den längsta tillåtna längden på slangen är 1,5 meter. Slangen måste bytas ut en gång per år för säkerhets skull.

När man ansluter slangen måste man tänka på att den inte får komma nära de delar på ugnen som blir så varma som 900° C. Slangen får heller inte vara skadad, böjd, eller snurrad. Slangen ska inte ligga och skava mot ett hörn och bör inte vara nära saker som rör sig. Innan den ansluts så måste den undersökas grundligen för skador.

När man sätter på gasen ska man kontrollera så att slangen inte är skadad med bubbelvattenstestet. Ha inget lättantändligt i närheten när du kontrollerar gasen. Alla metallkomponenter som används måste kontrolleras så att de inte har rost på sig. Kontrollera även utgångsdatumen på produkterna.

De punkter som måste kontrolleras vid gasanslutningen:

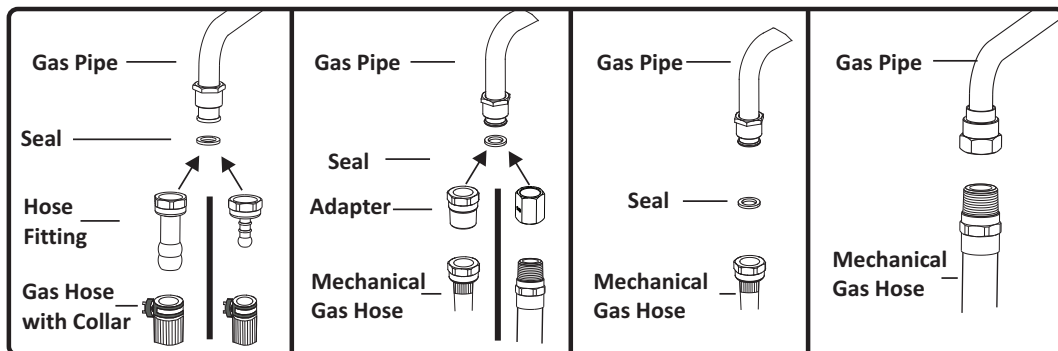
När man monterar en konstant gasanslutning (gasanslutning gjord med gängor och muttrar) finns det olika metoder som används i olika länder. De vanligaste delarna som behövs för att göra en anslutning kommer med din produkt. Om andra delar skulle behövas kan de köpas till.

När man gör anslutningen ska muttern på gasförgreningsröret hållas fixerad, medan man roterar motparten. Använd skiftnycklar i passande storlek för att göra anslutningen så säker som möjligt.

För alla ytor mellan olika komponenter; använd alltid tätningarna som

finns i gasens konverteringssats. Tätningarna som används under anslutningen bör också godkännas för att användas i gasanslutningar. Använd inte VVS-tätningar för gasanslutningar.

Tänk på att denna produkt är utformad för att anslutas till gasförsörjningen i det land som den producerats för. Det slutgiltiga avsedda destinationslandet står på baksidan av produkten. Om du ska använda produkten i ett annat land kan en annan slags anslutning, till exempel en av de som visas nedan, behöva göras. Kontakta lokala myndigheter för att få information om hur en gasanslutning bäst görs.



Det krävs att man kontaktar en serviceverkstad för att få hjälp med att göra anslutningen i enlighet med rådande säkerhetsföreskrifter.

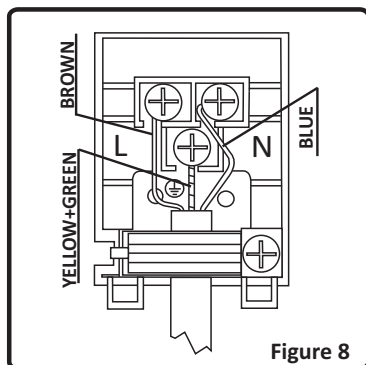


WARNING: Man får absolut inte använda tändare eller tändstickor, alltså eld, för att kontrollera om gasen är påslagen.

3.5 Elanslutning och säkerhetsföreskrifter

Under elanslutningen ska instruktionerna i denna manual följas.

- En jordad kabel måste vara ansluten till det jordade systemet.
- Du måste se till att det är en isolerad kabel som kopplas till strömkällan. Finns inget jordat uttag där ugnen ska kopplas in måste detta installeras av en serviceverkstad.
- Det jordade uttaget måste vara nära ugnen.
- Använd inte förlängningssladdar.
- Strömförsörjningskabeln får inte vidröra de varma ytorna på produkten. Kommer den i kontakt med varma ytor kan den skadas och då kan det bli kortslutning.
- Om strömförsörjningskabeln skadas måste den bytas ut av en behörig elektriker. Kontakta då en serviceverkstad.



- En felaktig elinstallering av produkten kan vara skadlig. Skador i samband med detta täcks inte av garantin.
- Om strömförsörjningskabeln skadas måste den bytas ut av en behörig elektriker. Kontakta då en serviceverkstad.
- Tillverkaren förklarar att den inte har något ansvar mot någon form av skador och förluster som orsakas av felaktiga anslutningar som utförs av obehöriga personer.

3.6 Gaskonvertering



WARNING: Följande procedurer måste utföras av auktoriserad servicepersonal.

Din ugn är utformad för att fungera med LPG-gas. Gasbrännarna kan adapteras till flera olika sorters gas, genom att byta ut motsvarande injektorer och justera storleken på lågan. Följ då instruktionerna nedan.

Byta injektorer

Plattorna

- Stäng av huvudgasförsörjningen och koppla bort den från elnätet.
- Ta locket på plattan och adaptern (Figur 9).
- Skruva loss injektorerna. Använd en 7 mm skiftnyckel. (Figur 10)
- Byt ut gamla injektorerna till de nya från reservutrustningen med motsvarande diameter anpassade till den gas som ska användas, i enlighet med informationstabellen (som också kommer vara med i reservutrustningen).

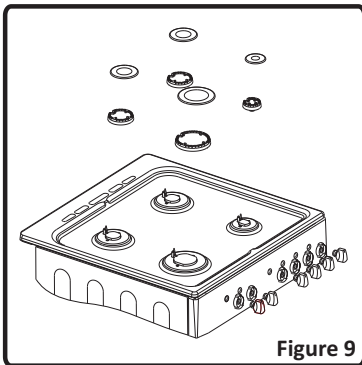


Figure 9

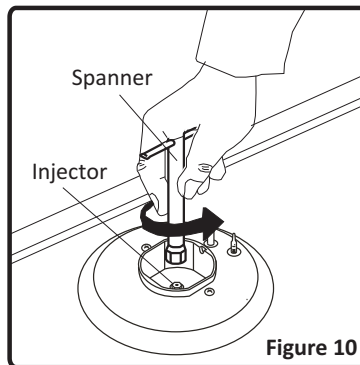


Figure 10

Justera lågans storlek

Lågans minsta storlek ställs in med en platt skruv på ventilen. För ventiler med tändsäkring, sitter skruven på sidan av ventilspindelns (figur 14). För ventiler utan tändsäkring, är skruven på insidan av ventilspindelns (figur 15). För enklare reducerad justering av lågan, är det tillrådligt att ta bort kontrollpanelen (och mikrobrytare, om närvarande) under justering.

För att ta reda på vad minsta storleken är ska du tända brännarna och lämna dem i lägsta position. För att komma åt skruvarna ska du ta bort alla vreden. Med hjälp av en liten skruvmejsel ska du nu lossa eller skruva fast luftjusteringsskruven ungefär 90 grader. När lågans längd är minst 4 mm är gasen väl distribuerad. Kontrollera att lågan inte slocknar när man byter från den maximala till den minimala värmeinställningen. Veva lite med handen så att ett vinddrag bildas för att se om lågan är stabil.

ÄNDRA GASINLOPPET

I några länder kan typen av gasinlopp vara olika för NG/LPG gas. Om så är fallet ska du ta bort nuvarande anslutningskomponenter och muttrar (om sådana finns med) och ansluta den nya gastillförseln.

Alla komponenter som används måste vara godkända av lokala och/eller internationella myndigheter. Referera till "Montering av gastillförsel och läckagekontroll" avsnittet tidigare.

4.0 Användning av din produkt

4.1 Användning av gasbrännarna

Antändning av brännarna

För att få reda på vilket vred som kontrollerar motsvarande brännare ska du titta på symbolerna ovanför vredet.

Manuell tändning av brännare.

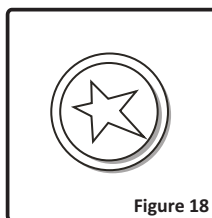
Om din produkt inte är utrustad med en tändanordning, eller om det är strömavbrott, ska du följa anvisningarna nedan:

- **Plattorna (brännarna):** För att tända en av brännarna ska du trycka in och vrida vredet motsols så att det är inställt i maxposition, och sedan föra in en tändsticka eller en tändare med en låga över plattan. Så snart du ser en låga ska du dra bort handen.
- **Ugnsbrännaren:** För att tända ugnen ska du trycka in och vrida ugnsvredet motsols så att det är inställt i maxposition, och sedan föra in en tändsticka eller en tändare med en låga till tändningshålet som är placerat till vänster längst fram på brännaren. Så snart du ser att det brinner ska du dra bort handen.
- **Grillbrännaren:** För att tända grillbrännaren ska du vrida grillventilen medsols till vredet är inställt i grillposition. Håll in vredet och för en tändsticka eller tändare mot tändningshålen. Så snart du ser en stabil låga ska du dra bort handen.

Elektrisk tändning av brännare

Elektrisk tändning kan göras på två sätt beroende på hur din ugn ser ut.

- **Tändning med gnistknapp:** Tryck, håll in och vrid motsvarande vred motsols hos den platta du vill använda. När vredet är i maxposition ska du trycka på gnistknappen (figur 18) samtidigt. Tryck på gnistknappen så snabbt som möjligt, för om du väntar samlas det gas ovanför plattan och då kan lågan blir för stor. Håll inne gnistknappen tills du ser en stabil låga.
- **Tändning med plattventilen (mikrobrytare):** Tryck, håll inne och vrid motsvarande vred motsols (medsols om det är grillbrännaren det gäller) på den platta du vill använda. Vredet ska vridas till maxposition och hållas intryckt. Tändstiftet kommer att generera gnistor så länge du håller vredet intryckt. Mikrobrytaren placerad under ratten kommer automatiskt skapa gnistor genom tändstift av brännaren. Fortsätt att trycka på ratten tills du ser en stabil låga på brännaren.

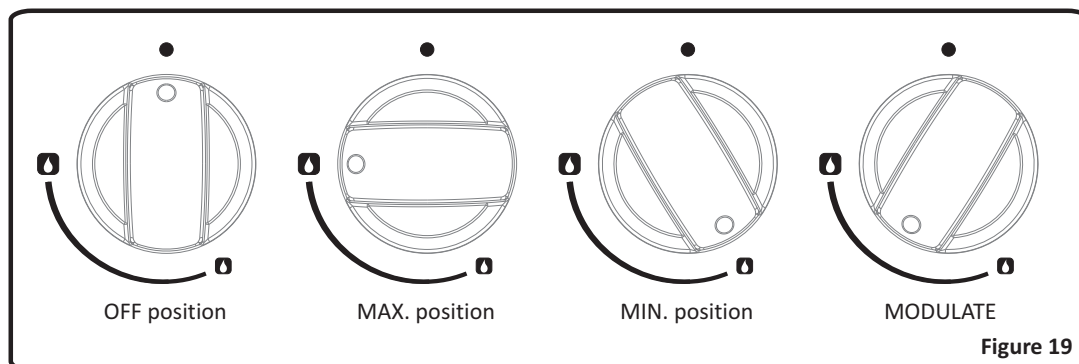


Flamskyddsutrustning

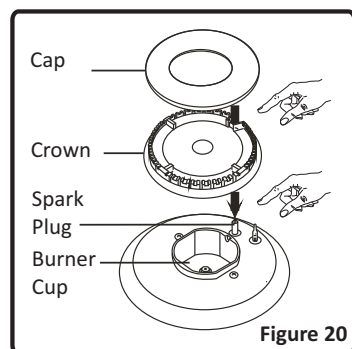
Plattorna (om din ugn är utrustad med gassäkerhetsutrustning)

Plattor som har en gassäkerhetsutrustning ser till att ingen fara uppstår om lågan skulle slockna. Om lågan skulle slockna ser säkerhetsutrustningen till att gasen stryps så ingen gasansamling ackumuleras. Vänta i cirka 90 sekunder innan du tänder en brännare som strypts på detta vis.

4.1.1 Manövrera plattorna



Vredet har tre inställningar: Av (0), maximal (stor lågsymbol) och minimal (liten lågsymbol). Efter att du tänd på plattan i maxpositionen kan du justera lågans storlek mellan max. och min. inställningen. Försök inte att tända plattan om vredet är inställt mellan maxpositionen och Av (0).



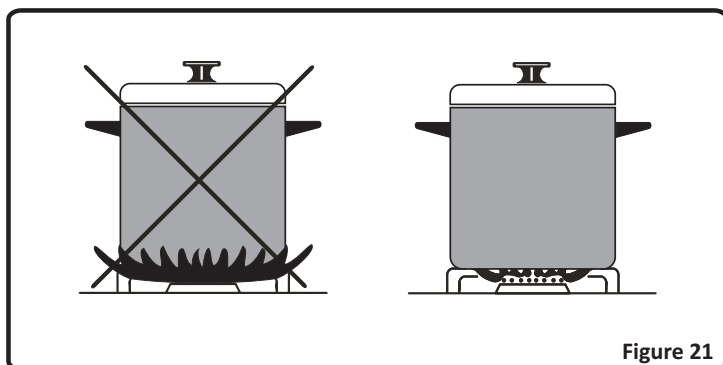
När plattan är tänd ska du titta på lågan och kontrollera att den ser bra ut. Om den är gul längst upp, eller om den fladdrar mycket, ska du stänga av gasen och kontrollera brännarna. Se även till att ingen vätska har runnit ner i hålen. Om lågan släcks av misstag ska du stänga av gasen, ventiler köket med frisk luft, och försöka tända på igen först efter 90 sekunder. När du stänger av hällen, vrid vredet i medurs riktning så att vredet visar "0" eller så att markören på vredet pekar uppåt.

Hällen har olika stora plattor. För att spara energi gäller så väljer du en platta i passande storlek till det kokkärl du ska använda, och kom ihåg att skruva ner lågan till minsta position när det kokar. Det rekommenderas att alltid använda lock på kokkärlen.

För att få den maximala effekten av plattorna ska kokkärl med följande diameter användas. Används kokkärl med en diameter som underskrider minimimåttet kommer energi att gå till spillo.

- **Snabb platta/ wokplatta:** 22–26 cm
- **Mellanplatta/platta:** 14–22 cm
- **Extraplatta/platta:** 12–18 cm

Se till att spetsen på lågorna inte brinner på utsidan av kokkärlet, då plasthandtag och andra delar kan skadas.



OBS: När ugnen inte ska användas under en längre tidsperiod ska gastillförseln stängas av helt.

Varningar

- Använd endast plattbottnade kokkärl med tjocka bottnar.
- Se till att undersidan på kokkärlet är torrt innan det placeras över plattan.
- Efter att plattorna och ugnen stängts av är de fortfarande varma ett tag. Placera då ingenting på dem.
- Placera aldrig metallföremål så som knivar, gafflar och lock nära plattorna, då de kan bli mycket varma.
- Delarna på kokkärlen kan också bli mycket varma under tiden de används. Håll därför barn och djur borta från ugnen.

4.1.2 Användning av värmeplattor

Det finns 2 typer av värmeplattor:

- Standard värmeplatta
- Snabb värmeplatta (markerad med en röd prick på värmeplattans yta)

Dessa värmeplattor styrs av en lägeskontakt med 6 positioner. Genom att vrida vredet till ett av dessa lägen, sätts plattan igång. Nära varje värmeplattas vred, finns det en liten bild som visar vilken värmeplatta som styrs med detta vred. På/av ljus på kontrollpanelen visar om plattorna är i bruk.

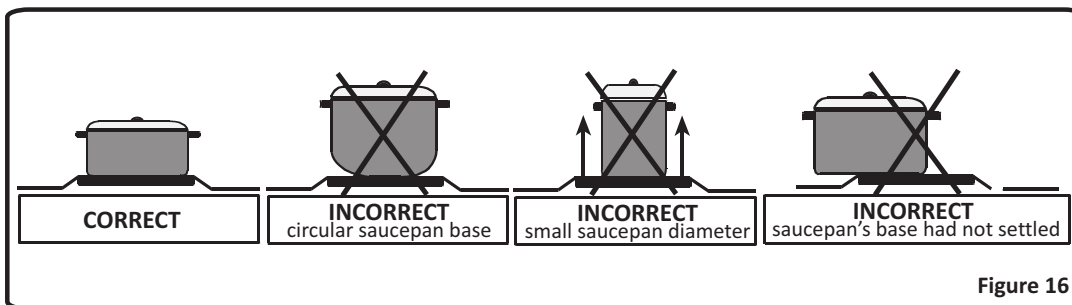
Funktion av hällens vredposition

0. AV-position
1. Används till att smälta smör och att värma små mängder vätska.
2. Används till att värma större mängder vätska. För att tillaga krämer och såser.
3. Används till att tina mat för matlagning.
4. Används till att laga delikat kött och fisk.
5. Används till att grilla kött och stek.
6. Används till att koka stora mängder vätska eller till att steka.

Varningar

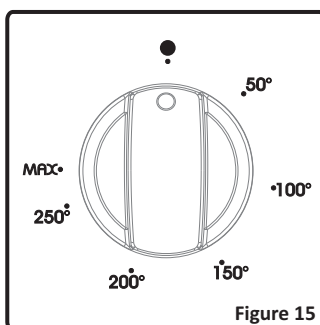
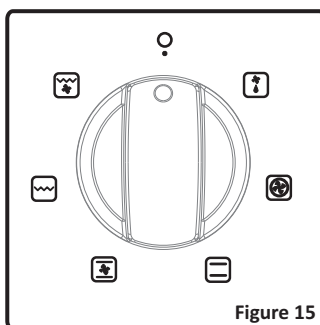
När produkten används för första gången eller när värmeplattan inte använts under en längre tid är det nödvändigt att eliminera fukt som kan ha samlats runt de elektriska delarna av plattan genom att manövrera värmeplatta på lägsta inställningen i cirka 20 minuter.

- Använd endast plattbottnade kokkärl med tjocka bottenar.
- Använd aldrig en kastrull med en mindre diameter än på plattan.
- Se till att kokkäret är torrt innan du placerar det på värmeplattan. Medan kokzonen är i drift, är det viktigt att se att pannan är centrerad korrekt ovanför värmeplatta.



- Använd aldrig hällen utan kokkärl på värmeplattan.
- Temperaturen på åtkomliga delar kan vara hög medan apparaten är i drift. Så det är absolut nödvändigt att hålla barn och djur utom räckhåll för värmeplattan under och efter operationen.
- Om du noterar en spricka på kokplattan måste den omedelbart stängas av och ersättas.

4.1.3 Manövrera ugnen



- Välj funktion med ugnens funktionsvred. Ugnslampan (om tillgänglig) tänds.
- Välj temperatur med temperaturvredet. Ugnstemperaturens indikatorlampa, ovanför temperaturvredet på kontrollpanelen, är tänd tills ugnen har nått inställd temperatur, och sedan slocknar den.
- När du är klar med matlagningen, vrid funktions och temperaturvreden till avstängt läge (0).
- **OBS:** ugnens kylfläkt tänds automatiskt i olika stadier av tillagningen. Det blåser ut varm luft ovanför dörren. När ugnen är avstängd kan kylfläkten fortsätta att gå tills ugnen svalnat.

Ugnsfunktioner

Funktionerna för ugnen kan vara olika beroende på din produkts modell.

STATISK MATLAGNINGSFUNKTION

Ugnens termostat och varningslampor kommer att slås på, nedre och övre värmeelementen inleder sin verksamhet.

Den statiska tillagningsfunktion avger värme, vilket säkerställer jämn tillagning av mat både på nedre och övre elementen. Detta är perfekt för att göra bakelser, kakor, bakad pasta, lasagne och pizza. Förvärmning av ugnen i 10 minuter rekommenderas och det är bäst att laga mat på endast en hylla i taget i denna funktion.

UPPTININGSFUNKTION

Ugnens varningslampor kommer att slås på, fläkten börjar arbeta. För att använda upptiningsfunktionen, ta din djupfrysta mat och placera den i ugnen på en hylla placerad i tredje facket från botten.

Det rekommenderas att du placera en ugnsplåt under avfrostningsmaten, för att fånga vattnet som droppar på grund av smältande is. Den här funktionen kommer inte att laga mat eller baka din mat utan det kommer bara bidra till att tina den.

TURBOFUNKTION

Ugnens termostat och varningslampor kommer att slås på, ringvärmeelementet och fläkten kommer att börja fungera.

Turbofunktionen sprider jämnt värmen i ugnen. Alla livsmedel på alla hyllor kommer att tillagas jämnt. Det rekommenderas att förvärma ugnen ca 10 minuter.

FLÄKTFUNKTION

Ugnens termostat och varningslampor kommer att slås på, de övre och undre värmeelementen och fläkten kommer att börja fungera.

Denna funktion är mycket bra för att nå resultat vid bakning av bakverk. Lagningen utföres genom det nedre och övre värmeelementet i ugnen och av fläkten som tillhandahåller luftcirkulation, vilket kommer att ge en liten grilleffekt till maten. Det rekommenderas att förvärma ugnen ca 10 minuter.

GRILLFUNKTION

Ugnens termostat och varningslampor kommer att slås på och grill-elementet kommer att börja fungera.

Funktionen används för att grilla och rosta livsmedel, använd de övre hyllorna i ugnen. Borsta lätt trådgallret med olja för att förhindra att mat fastnar och placera livsmedel i mitten av gallret. Placera alltid ett fack under för att fånga droppar från olja eller fett. Det rekommenderas att förvärma ugnen ca 10 minuter.

Varning: När du grillar, ska ugnsluckan vara stängd och ugnstemperaturen ska anpassas till 190° C.

GRILL- OCH FLÄKTFUNKTION

Ugnens termostat och varningslampor, grillelementet och fläkten kommer att börja fungera.

Funktionen är idealisk för tjockare mat när du grillar, använd de övre hyllorna i ugnen. Borsta lätt trådgallret med olja för att förhindra att mat

fastnar och placera livsmedel i mitten av gallret. Placera alltid ett fack under för att fånga droppar från olja eller fett.

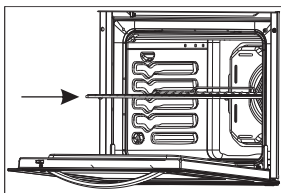
Varning: När du grillar, ska ugnsluckan vara stängd och ugnstemperaturen ska anpassas till 190°C.

4.2 Köksutrustning som kan användas i ugnen

- Du kan använda de tillbehör som levereras med produkten. Du kan också använda andra tillbehör som du köper från marknaden, men de måste vara värme- och brandsäkra. Du kan använda de flesta glas-tallrikar, kakformor och ugnsplåtar. Se bara till att de står emot värme bra. Läs noga igenom informationen som följer med produkterna.
- Om små formar eller tallrikar används ska de placeras mitt i ugnen. Följande information gäller även emaljerad köksutrustning.
- Om maten som lagas i ugnen inte täcker plåten helt, om maten som lagas tagits direkt ur frysen eller om plåten används för att samla upp vätska som rinner från mat som grillas kan formen på plåten ändras på grund av värmen den utsätts för. Den får tillbaka sin ursprungliga form när den svalnat. Formändringen är normal och beror endast på att plåten utsätts för hög värme.
- Om köksutrustningen som använts är av glas är det viktigt att den tillsammans med den varma plåten som precis tagits ur ugnen inte ställs någonstans där det är kallt. Placera den istället på en kökshandduk och låt den svalna långsamt. Om inte, kan det ske att köksutrustning av glas spricker.
- Om du ska grilla i ugnen rekommenderas det att du använder grillutrustningen som följer med köpet (om detta följer med). Då förhindras oljan att stänka. Om du ska använda den stora grillen ska du ställa en plåt under så att oljan kan droppa ner. Det rekommenderas även att man håller lite vatten i den plåten, så blir det lättare att rengöra efteråt.
- Som redan nämnts ska du aldrig använda grillbrännaren utan grillskyddet. Om skyddet gått sönder eller inte kommit med leveransen är det mycket viktigt att du ber om ett nytt från närmsta service.

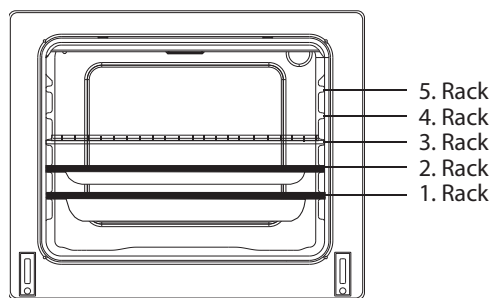


VARNING: Sätt in gallret genom att placera det på valfri hylla och skjuta in så långt det går.



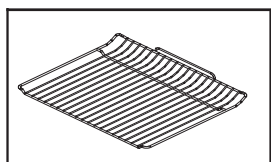
UGNSUTRYMMET

Plåtpositioner för gjutna hyllor



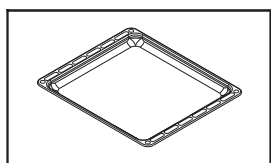
UGNSTILLBEHÖR

* Tillbehören i ugnen kan vara lite olika beroende på modellen av din produkt.



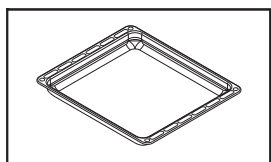
Ugngaller

Ugngallret används för att grilla eller att placera olika maträtter på. För att hitta trådgaller som passar ugnsutrymmet korrekt, prova den på alla ugnshyllor och skjut fram till slutet.



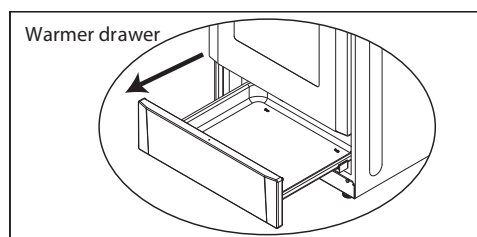
Grund bakplåt

En grund bakplåt används för att baka bakverk som kaka etc. För att hitta en plåt som passar ugnsutrymmet korrekt, prova den på alla ugnshyllor och skjut fram till slutet.



Djup bakplåt

Djup bakplåt används för att laga grytor. För att hitta bakplåt som passar ugnsutrymmet korrekt, prova den på alla ugnshyllor och skjut fram till slutet.



Ugnslåda

5.0 Rengöring och underhåll

5.1 Rengöring

Se till att alla knappar är avstängda och att ugnen har svalnat innan du börjar göra rent den. Du kan även koppla ut ugnen. Se till att använda speciellt utformade rengöringsmedel som utformats för denna typ av produkt. Du bör inte använda starka rengöringsmedel, slipmedel, vassa verktyg eller stålull och dylikt då de kan skada ytan. Om vätskor har runnit ut i ugnen bör de genast tvättas bort, de kan skada de emaljerade delarna.

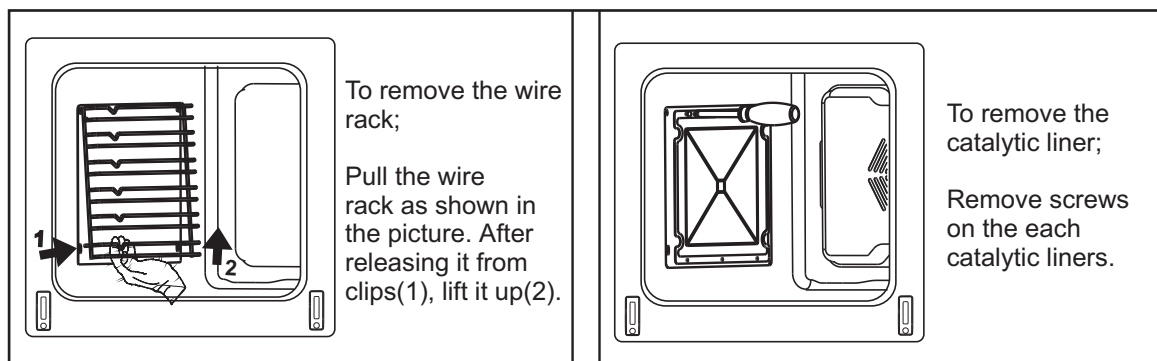
Rengöring av ugnen

Insidan av den emaljerade ugnen rengörs bäst medan ugnen fortfarande är varm. Du bör torka av insidan av ugnen med en våt trasa efter varje gång den använts. Lite senare kan du torka med trasan igen och låta den torka. Då och då bör man använda lite rengöringsmedel på trasan för att få ugnen helt rent. Använd dock inte torra rengöringsprodukter.

Katalytisk rengöring

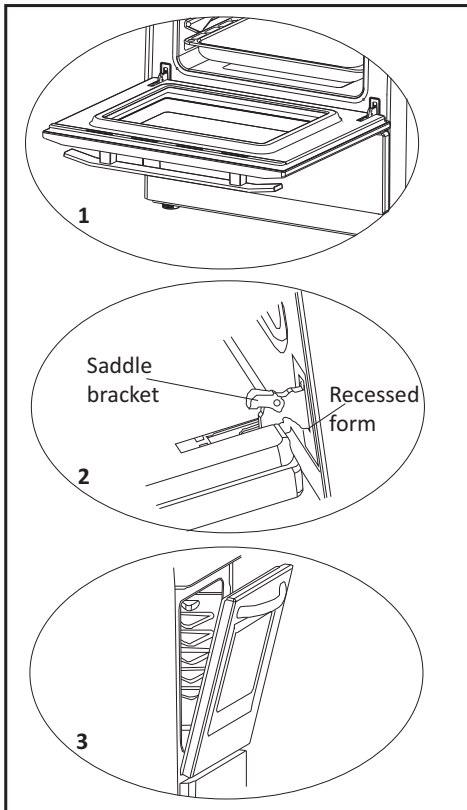
Katalytisk rengöring innefattar en beläggning som tillämpas i ugnsutrymmet. Det katalytiska skyddet eliminerar små fettrester vid hög tillagning under höga temperaturer.

Om fettrester uppkommer efter tillagning, så kan dessa elimineras genom att sätta igång ugnen tom på 250° C under en timme. Dock finns det begränsningar. Det rengör inte hela ugnsutrymmet, det beror på var beklädningsen är placerad; basen är emalj och dörrens fönster som är av glas måste rengöras med rengöringsmedel.



Rengöring av ugnsluckan

För att rengöra ugnsluckan använder du ett glasrengöringsmedel. Skölj och torka den sedan med en torr trasa.



AVLÄGSNANDE AV UGNSLUCKAN

För att ta bort ugnsluckan:

- Öppna ugnsluckan (1).
- Öppna sadelfästet upp till ändläge (2).
- Stäng dörren tills det nästan når till helt stängt läge, såsom visas i figur 3 och ta bort dörren genom att dra den mot sig själv.

OBS! För att återmontera luckan följer du de motsatta reglerna för borttagning.

Var uppmärksam att de infällda formerna ska placeras ordentligt på gångjärnens motsvarigheter som visas på figur 2.

Rengöring av gasspis – Plattorna

- Lyft upp stödet för kokkärlen samt de lösa delarna på plattorna (se figur 16).
- Torka av baksidan med en våt trasa.
- Skölj de lösa delarna med vatten och torka dem direkt efteråt med en paperstrasa.
- Efter rengöring ska du försäkra dig om att du sätter tillbaka allt på rätt ställe.
- Rengör inte någon del av hällen med metallsvamp då ytan kan repas.
- Stödet för kokkärlen kan efter någon tids användning bli repiga. Det är normalt och inte ett produktionsfel. De rostar däremot inte.
- När du rengör den delen av plattan som sitter fast på ugnen måste du vara försiktig så att inget vatten rinner ner, då detta kan blockera injektorerna.

Burner caps

Periodvis, emaljerad pan support, emaljerade omslag, brännarna måste tvättas med tvåligen varmt vatten samt sköljas och torkas. Efter att ni torkat dem ordentligt sätt tillbaka dem på rätt sätt.

Emaljerade delar

För att hålla dem fräscha, är det nödvändigt att rengöra dem ofta med mild tvål, varmt vatten och torka med en trasa. Rengör dem inte när de är varma, och använd inte starka rengöringsprodukter. Om vinäger, kaffe, mjölk, salt, citron eller tomatjuice kommer i kontakt med den emaljerade ytan bör det tas bort omedelbart.

Rostfritt stål

Rostfria ståldelar måste rengöras regelbundet med varmt tvålsvatten och en mjuk svamp. Torka sedan av med en mjuk trasa. Använd inte starka rengöringsprodukter. Om vinäger, kaffe, mjölk, salt, citron eller tomatjuice kommer i kontakt med ytan bör det tas bort omedelbart.

5.2 Underhåll

Byte av ugnslampan

Stäng av ugnen och koppla ur den. Se till att den svalnat. Ta först bort skyddet runt glödlampan och sedan själva glödlampan. Sätt fast en ny glödlampa som tål 300 graders värme (230 V, 25 Watt, typ E14). Sätt tillbaka skyddet. Ugnen är nu klar att användas igen.

Lampans design är specifikt gjord för användning i hushållsmatlagning och den är inte lämplig för rumsbelysning.

Andra kontroller

Kontrollera regelbundet gasanslutningsröret. Om några enkla onormala fenomen uppstår, informera den tekniska tjänsten för att få det ändrat.

Vi rekommenderar att gasanslutningsdelar bytas en gång om året. Om något onormalt uppstår medan du använder kontrollknapparna på spisen, ta kontakt med auktoriserad service.

6.0 Service och transport

6.1 Enkel felsökning innan du kontaktar service

Om ugnen inte fungerar:

- Ugnen kan ha stängts av, det kan ha varit ett strömavbrott.

Om ugnen inte värmer:

- Värmen är kanske inte justerad med ugnens strömbrytare.

Om innerbelysningens lampa inte tänds:

- Elen måste kontrolleras. Kontrollera om lamporna är defekta. Om de är felaktiga, kan du ändra dem genom att följa guiden.

Matlagning (Om nedre och övre delen inte lagar jämnt):

- Kontrollera bakplåtsplatserna, matlagningstiden och värmevärden enligt manualen.

Spisens brännare fungerar inte på rätt sätt:

- Kontrollera om brännarens delar är korrekt monterade (särskilt efter rengöring).
- Gasens matningstryck kan vara för lågt eller högt. För apparater som arbetar med gasol kan gasolcylindern vara uttömd.



OBS: Förutom dessa fel, om du fortfarande har problem med din produkt, ring till närmsta auktoriserade service.

6.2 Information gällande transport

Om du måste transportera din ugn någonstans ska du göra det i dess originalförpackning. Behåll därför förpackningen och följ instruktionerna på den. Tejpa fast alla lösa delar. Lägg skyddande papper mellan de olika delarna. Tejpa fast en kartong på insidan av ugnen så att plåtar inte skadar luckan. Finns inte originalförpackningen ska du se till att packa in hela ugnen väldigt väl, då den kan utsättas för stötar under transporten.

INJEKTORTABELL

G30 28-30MBAR 8,3 KW 604 G/H II2H3B/P SE CLASE: 1	NG G20 20 MBAR	LPG G30 28-30 MBAR
MEDIUM BRÄNNARE		
DIA. AV INJEKTOR (1/100 MM)	97	65
MÄRKEFFEKT (KW)	1,75	1,75
KONSUMTION	166,7 L/H	127,2 G/H
MEDIUM BRÄNNARE		
DIA AV INJEKTOR (1/100 MM)	97	65
MÄRKEFFEKT (KW)	1,75	1,75
KONSUMTION	166,7 L/H	127,2 G/H
LITEN BRÄNNARE		
DIA AV INJEKTOR (1/100 MM)	72	50
MÄRKEFFEKT (KW)	1	1
KONSUMTION	95,2 L/H	72,7 G/H
WOK BRÄNNARE		
DIA AV INJEKTOR (1/100 MM)	135	98
MÄRKEFFEKT (KW)	3,8	3,8
KONSUMTION	361,9 L/H	276,3 G/H



Symbolen på produkten eller emballaget anger att produkten inte får hanteras som hushållsavfall. Den skall istället lämnas in på en lämplig uppsamlingsplats för återvinning av elektrisk och elektronisk utrustning. Genom att säkerställa att produkten hanteras på rätt sätt bidrar du till att förebygga eventuella negativa konsekvenser för miljön och människors hälsa, som annars kan orsakas av olämplig avfallshantering av denna produkt.

För mer detaljerad information om återvinning av denna produkt, var god kontakta de lokala myndigheterna, ortens sophanteringstjänst eller affären där du köpte produkten.

OSBY

since 1938

www.osbyvitvaror.se

OSBY VITVAROR AB

info@osbyvitvaror.se | Tel 042 29 95 60

Makadamgatan 5 | SE-254 64 HELSINGBORG

SG1R (art. Nr: 1109) 2015-09-22

